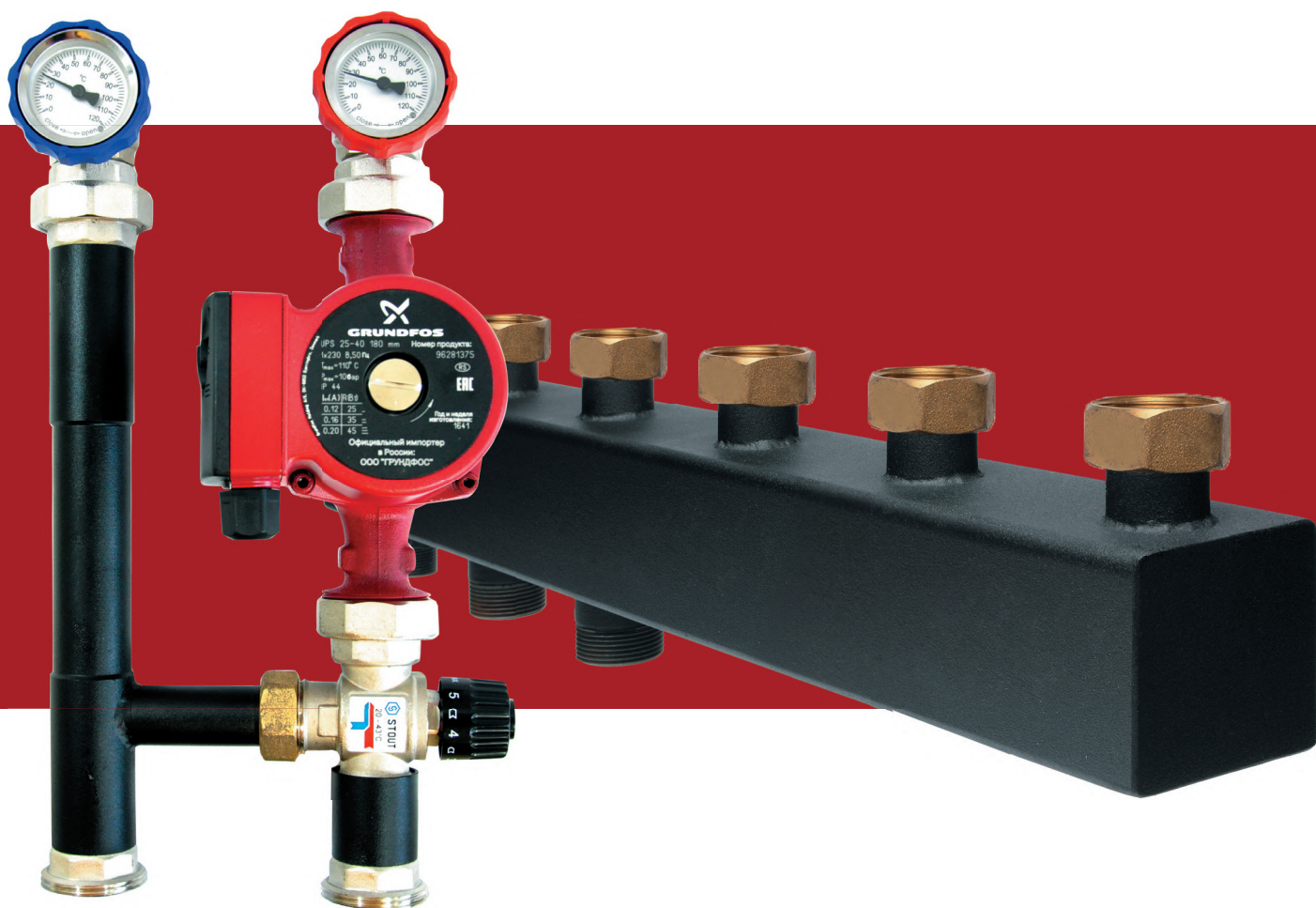


# ROMMER

## КОНТРОЛИРУЕМОЕ КАЧЕСТВО

НАСОСНЫЕ ГРУППЫ  
РАСПРЕДЕЛИТЕЛЬНЫЕ КОЛЛЕКТОРЫ  
ГИДРАВЛИЧЕСКИЕ РАЗДЕЛИТЕЛИ



## СОДЕРЖАНИЕ

|  |           |
|--|-----------|
| <b>НАСОСНЫЕ ГРУППЫ БЫСТРОГО МОНТАЖА</b>                              |           |
| Насосная группа с прямым контуром                                    | <b>4</b>  |
| Насосная группа с 3-х ходовым приводным смесителем                   | <b>4</b>  |
| Насосная группа с термостатическим смесительным клапаном             | <b>5</b>  |
| <b>КОЛЛЕКТОРЫ РАСПРЕДЕЛИТЕЛЬНЫЕ ДЛЯ ОТОПЛЕНИЯ</b>                    |           |
| Распределительные коллекторы (до 80 кВт) рядные                      | <b>6</b>  |
| Распределительные коллекторы (до 80 кВт) Compact                     | <b>7</b>  |
| Распределительные коллекторы с накидными гайками (до 85 кВт) рядные  | <b>8</b>  |
| Распределительные коллекторы с накидными гайками (до 85 кВт) Compact | <b>9</b>  |
| Распределительные коллекторы (до 122 кВт)                            | <b>10</b> |
| Распределительные коллекторы (до 162 кВт)                            | <b>11</b> |
| <b>ГИДРОРАЗДЕЛИТЕЛИ ДЛЯ КОЛЛЕКТОРОВ ОТОПЛЕНИЯ</b>                    |           |
| Гидравлический разделитель   | <b>12</b> |
| <b>КОЛЛЕКТОРЫ ОТОПЛЕНИЯ, СОВМЕЩЕННЫЕ С ГИДРОРАЗДЕЛИТЕЛЯМИ</b>        |           |
| Коллекторы со встроенными гидроразделителями                         | <b>13</b> |
| Коллектор (дублер рядный) с гидроразделителем                        | <b>14</b> |
| <b>КРОНШТЕЙНЫ ДЛЯ КРЕПЛЕНИЯ КОЛЛЕКТОРОВ</b>                          |           |
|  | <b>15</b> |
| <b>ПРИНЦИПАЛЬНАЯ СХЕМА ТЕПЛОСНАБЖЕНИЯ</b>                            |           |
|  | <b>16</b> |

## Насосная группа с прямым контуром 1" без насоса. RDG-0001-002501



Материал:  
черная сталь

- Насосная группа с прямым контуром 1" без насоса представляет собой готовый комплект арматуры и предназначена для присоединения контура радиаторного отопления/бойлера/вентиляции. Без трехходового смесительного крана. Температура поступающего теплоносителя в контуре равна температуре теплоносителя в распределительном коллекторе.
- Группа оснащена шаровыми кранами с термометрами, присоединения арматурой и посадочным местом для циркуляционного насоса (180 мм).
- Циркуляционный насос в комплект группы не входит и заказывается отдельно, в зависимости от требуемых характеристик контура радиаторного отопления или бойлера.

### СОСТАВ:

- Шаровые краны с термометром на обратной и подающей линиях (синий/красный) с накидной гайкой 1 1/2
- Труба обратной линии, подключение 1 1/2 (наружная резьба)
- Уплотнительные кольца для герметичного соединения комплектующих группы
- Шаровой кран 1" на подающей линии

### ТЕХНИЧЕСКИЕ ХАРАКТЕРИСТИКИ:

|  |                        |                              |   |
|--|------------------------|------------------------------|---|
| Выход для подключения контура                      | 1" (внутр. резьба)     | Материал изготовления        | Сталь, латунь   |
| Нижнее подключение к распределительному коллектору | 1 1/2" (наруж. резьба) | Максимальная температура, °C | 110   |
| Межосевое расстояние, мм                           | 125                    | Максимальное давление, бар   | 6   |
| Расстояние для подключения насоса, мм              | 180                    | Рабочая среда                | Котловая вода / раствор пропиленгликоля или глицерина |
| Габариты, мм                                       | 170 x 80 x 375         |                              |   |

## Насосная группа с 3-х ходовым приводным смесителем 1" без насоса. RDG-0003-002501



Материал:  
черная сталь

- Насосная группа с 3-х ходовым приводным смесителем 1" без насоса представляет собой готовый комплект арматуры и предназначена для присоединения контура теплого пола/бойлера/радиаторного отопления с возможностью ручной регулировки температуры жидкости или автоматической регулировки с помощью установки сервопривода и термостатического датчика на трехходовой кран в подающей линии.
- Циркуляционный насос в комплект группы не входит и заказывается отдельно, в зависимости от требуемых характеристик контура теплого пола/радиаторного отопления/бойлера.

### СОСТАВ:

- Шаровые краны с термометром на обратной и подающей линиях (синий/красный) с накидной гайкой 1 1/2
- Труба обратной линии, подключение 1 1/2 (наружная резьба) с отводом и накидной гайкой 1", для присоединения к трехходовому крану
- Трехходовой кран в линии подачи с накидной гайкой (1 1/2) для установки насоса, с установочными отверстиями для подключения сервопривода (Kv – 8 м³/ч)
- Уплотнительные кольца для герметичного соединения комплектующих группы

### ТЕХНИЧЕСКИЕ ХАРАКТЕРИСТИКИ:

|  |                        |                              |   |
|--|------------------------|------------------------------|---|
| Выход для подключения контура                      | 1" (внутр. резьба)     | Материал изготовления        | Сталь, латунь   |
| Нижнее подключение к распределительному коллектору | 1 1/2" (наруж. резьба) | Максимальная температура, °C | 110   |
| Межосевое расстояние, мм                           | 125                    | Максимальное давление, бар   | 6   |
| Расстояние для подключения насоса, мм              | 180                    | Рабочая среда                | Котловая вода / раствор пропиленгликоля или глицерина |
| Габариты, мм                                       | 180 x 100 x 375        |                              |   |

## Насосная группа с термостатическим смесительным клапаном (20-43°C) 1" без насоса. RDG-0002-002501



Материал:  
черная сталь

- Насосная группа с термостатическим смесительным клапаном (20-40°C) 1" без насоса представляет собой готовый комплект арматуры и предназначена для присоединения контура теплого пола, бойлера, радиаторного отопления с автоматической регулировкой заданной температуры теплоносителя с помощью термостатического смесительного клапана, установленного в подающей линии. Диапазон автоматического настройки температуры 20-43 °C.
- Циркуляционный насос в комплект группы не входит и заказывается отдельно, в зависимости от требуемых характеристик контура теплого пола, радиаторного отопления или бойлера.

### СОСТАВ:

- Шаровые краны с термометром на обратной и подающей линиях (синий/красный) с накидной гайкой 1 1/2
- Труба обратной линии, подключение 1 1/2 (наружная резьба) с отводом и накидной гайкой (1") для присоединения к термостатическому смесительному клапану
- Термостатический смесительный клапан в линии подачи с накидной гайкой (1 1/2) для установки насоса
- Уплотнительные кольца для герметичного соединения комплектующих группы

### ТЕХНИЧЕСКИЕ ХАРАКТЕРИСТИКИ:

|  |                                     |                              |   |
|--|-------------------------------------|------------------------------|---|
| Выход для подключения контура                      | 1" (внутр. резьба)                  | Габариты, мм                 | 210 x 55 x 375  |
| Нижнее подключение к распределительному коллектору | 1 1/2" (наруж. резьба)              | Материал изготовления        | Сталь, латунь   |
| Межосевое расстояние, мм                           | 125                                 | Максимальная температура, °C | 95  |
| Расстояние для подключения насоса, мм              | 180                                 | Максимальное давление, бар   | 6   |
| Диапазон автоматической настройки клапана          | 20-43 °C (точность настройки ±2 °C) | Рабочая среда                | Котловая вода / раствор пропиленгликоля или глицерина |
| Расход теплоносителя (при давлении 1 атмосфера)    | Kv 2,5 (м³/ч)                       |                              |   |

## Насосная группа с термостатическим смесительным клапаном (35-60°C) 1" без насоса. RDG-0002-002503



Материал:  
черная сталь

- Насосная группа с термостатическим смесительным клапаном (35-60°C) 1" без насоса представляет собой готовый комплект арматуры и предназначена для присоединения контура теплого пола/бойлера/радиаторного отопления с автоматической регулировкой заданной температуры теплоносителя с помощью термостатического смесительного клапана, установленного в подающей линии. Диапазон автоматического настройки температуры 35-60 °C.
- Циркуляционный насос в комплект группы не входит и заказывается отдельно, в зависимости от требуемых характеристик контура радиаторного отопления или бойлера.

### СОСТАВ:

- Шаровые краны с термометром на обратной и подающей линиях (синий/красный) с накидной гайкой 1 1/2
- Труба обратной линии, подключение 1 1/2 (наружная резьба) с отводом и накидной гайкой (1") для присоединения к термостатическому смесительному клапану
- Термостатический смесительный клапан в линии подачи с накидной гайкой (1 1/2) для установки насоса
- Уплотнительные кольца для герметичного соединения комплектующих группы

### ТЕХНИЧЕСКИЕ ХАРАКТЕРИСТИКИ:

|  |                                     |                              |   |
|--|-------------------------------------|------------------------------|---|
| Выход для подключения контура                      | 1" (внутр. резьба)                  | Габариты, мм                 | 210 x 55 x 375  |
| Нижнее подключение к распределительному коллектору | 1 1/2" (наруж. резьба)              | Материал изготовления        | Сталь, латунь   |
| Межосевое расстояние, мм                           | 125                                 | Максимальная температура, °C | 95  |
| Расстояние для подключения насоса, мм              | 180                                 | Максимальное давление, бар   | 6   |
| Диапазон автоматической настройки клапана          | 35-60 °C (точность настройки ±2 °C) | Рабочая среда                | Котловая вода / раствор пропиленгликоля или глицерина |
| Расход теплоносителя (при давлении 1 атмосфера)    | Kv 2,5 (м³/ч)                       |                              |   |



Материал:  
черная сталь

### Распределительные коллекторы (до 80 кВт) рядные

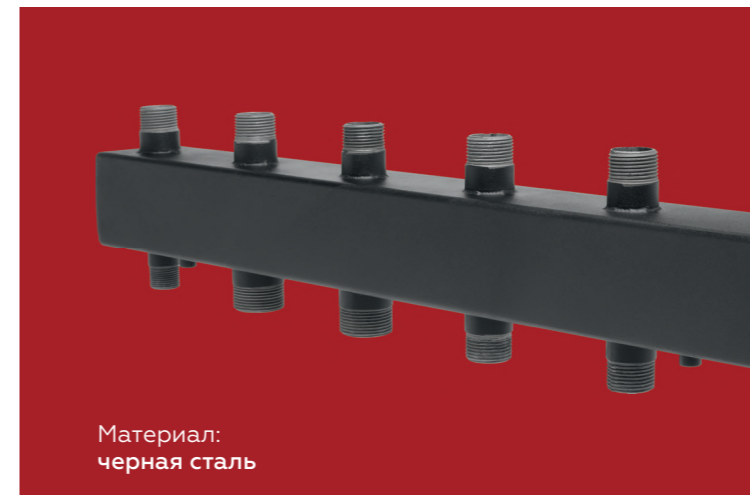
- Настенный распределительный коллектор на 2, 3, 4, 5 контуров с разделением подающей и обратной линий.
- Эксплуатация коллектора требует обязательного применения насосных групп ROMMER на контурах теплого пола/бойлера или радиаторного отопления.
- Применение распределительного коллектора и насосных групп сокращает в 10 раз время монтажа системы обвязки котельной и обеспечивает хозяину дома или эксплуатационной службе комфортное и простое управление отдельными поэтажными контурами отопления, теплых полов, бойлера и вентиляции.
- Предусмотрена защита насосов контуров потребителей и насоса котла от перепадов давления при отключении контуров. Для этого необходимо

- установить гидроразделитель (гидрострелку).
- Распределительный коллектор рекомендуется к установке в малоэтажных загородных частных домах.

#### УСЛОВИЯ ЭКСПЛУАТАЦИИ:

- Отопительная система должна быть закрытой (без открытого доступа атмосферного воздуха к теплоносителю), мощностью до 80 кВт при  $\Delta T=20$  К (3,63 м<sup>3</sup>/час).
- Максимальный расход теплоносителя через тракт коллектора не должен превышать величину 3,63 м<sup>3</sup>/ч.
- Рабочая среда: котловая вода / раствор пропиленгликоля или глицерина.
- Движение теплоносителя принудительное.
- Рабочее давление 4 бар.

| Модель                  | Артикул         | Диаметр, дюйм | Максимальная тепловая нагрузка, кВт при $\Delta t=$ |       |       | Максимальный расход, м <sup>3</sup> /ч | Количество контуров |
|-------------------------|-----------------|---------------|---|-------|-------|--|---------------------|
|                         |                 |               | 15 °С   | 20 °С | 25 °С |  |                     |
| Коллектор на 2 контура  | RDG-0016-004002 | 1 x 1,1/4     | 63,3  | 84,4  | 105,5 | 3,63                                   | 2                   |
| Коллектор на 3 контура  | RDG-0016-004003 | 1 x 1,1/4     | 63,3  | 84,4  | 105,5 | 3,63                                   | 3                   |
| Коллектор на 4 контура  | RDG-0016-004004 | 1 x 1,1/4     | 63,3  | 84,4  | 105,5 | 3,63                                   | 4                   |
| Коллектор на 5 контуров | RDG-0016-004005 | 1 x 1,1/4     | 63,3  | 84,4  | 105,5 | 3,63                                   | 5                   |



Материал:  
черная сталь

### Распределительные коллекторы (до 80 кВт) Compact

- Настенный распределительный коллектор на 3, 4, 5, 6 контуров с разделением подающей и обратной линий.
- Эксплуатация коллектора требует обязательного применения насосных групп ROMMER на контурах теплого пола/бойлера или радиаторного отопления.
- Применение распределительного коллектора и насосных групп сокращает в 10 раз время монтажа системы обвязки котельной и обеспечивает хозяину дома или эксплуатационной службе комфортное и простое управление отдельными поэтажными контурами отопления, теплых полов, бойлера и вентиляции.
- Предусмотрена защита насосов контуров потребителей и насоса котла от перепадов давления при отключении контуров. Для этого необходимо

- установить гидроразделитель (гидрострелку).
- Распределительный коллектор рекомендуется к установке в малоэтажных загородных частных домах.

#### УСЛОВИЯ ЭКСПЛУАТАЦИИ:

- Отопительная система должна быть закрытой (без открытого доступа атмосферного воздуха к теплоносителю), мощностью до 80 кВт при  $\Delta T=20$  К (3,63 м<sup>3</sup>/час).
- Максимальный расход теплоносителя через тракт коллектора не должен превышать величину 3,63 м<sup>3</sup>/ч.
- Рабочая среда: котловая вода / раствор пропиленгликоля или глицерина.
- Движение теплоносителя принудительное.
- Рабочее давление 4 бар.

| Модель                                | Артикул         | Диаметр, дюйм | Максимальная тепловая нагрузка, кВт при $\Delta t=$ |       |       | Максимальный расход, м <sup>3</sup> /ч | Количество контуров |
|---------------------------------------|-----------------|---------------|---|-------|-------|--|---------------------|
|                                       |                 |               | 15 °С   | 20 °С | 25 °С |  |                     |
| Коллектор на 3 контура (Компакт 2+1)  | RDG-0016-004023 | 1 x 1,1/4     | 63,3  | 84,4  | 105,5 | 3,63                                   | 3                   |
| Коллектор на 4 контура (Компакт 3+1)  | RDG-0016-004034 | 1 x 1,1/4     | 63,3  | 84,4  | 105,5 | 3,63                                   | 4                   |
| Коллектор на 5 контуров (Компакт 3+2) | RDG-0016-004035 | 1 x 1,1/4     | 63,3  | 84,4  | 105,5 | 3,63                                   | 5                   |
| Коллектор на 5 контуров (Компакт 4+1) | RDG-0016-004045 | 1 x 1,1/4     | 63,3  | 84,4  | 105,5 | 3,63                                   | 5                   |
| Коллектор на 6 контуров (Компакт 4+2) | RDG-0016-004046 | 1 x 1,1/4     | 63,3  | 84,4  | 105,5 | 3,63                                   | 6                   |

## Распределительные коллекторы с накидными гайками (до 85 кВт) рядные

### ТЕХНИЧЕСКИЕ ХАРАКТЕРИСТИКИ:

|                          |                                |
|--------------------------|--------------------------------|
| Межосевое расстояние     | 125 мм                         |
| Верхние подключения      | 1 1/2" наружная резьба         |
| Нижнее подключение       | 1 1/2" наружная резьба         |
| Максимальная температура | 110 °С                         |
| Расчетная мощность       | 85 кВт при ΔТ=20 К             |
| Максимальное давление    | 6 бар                          |
| Монтаж                   | На стене с помощью кронштейнов |

Материал:  
черная сталь

- Настенный распределительный коллектор на 2, 3, 4 контура с разделением подающей и обратной линий.
- Эксплуатация коллектора требует обязательного применения насосных групп ROMMER на контурах теплого пола/бойлера или радиаторного отопления.
- Применение распределительного коллектора и насосных групп сокращает в 10 раз время монтажа системы обвязки котельной и обеспечивает хозяину дома или эксплуатационной службе комфортное и простое управление отдельными поэтажными контурами отопления, теплых полов, бойлера и вентиляции.
- Предусмотрена защита насосов контуров потребителей и насоса котла от перепадов давления при отключении контуров. Для этого необходимо

- установить гидроразделитель (гидрострелку).
- Распределительный коллектор рекомендуется к установке в малоэтажных загородных частных домах.

### УСЛОВИЯ ЭКСПЛУАТАЦИИ:

- Отопительная система должна быть закрытой (без открытого доступа атмосферного воздуха к теплоносителю), мощностью до 85 кВт при ΔТ=20 К (4 м³/час).
- Максимальный расход теплоносителя через тракт коллектора не должен превышать величину 4 м³/ч.
- Рабочая среда: котловая вода / раствор пропиленгликоля или глицерина.
- Движение теплоносителя принудительное.
- Рабочее давление 4 бар.

| Модель                 | Артикул         | Диаметр, дюйм | Максимальная тепловая нагрузка, кВт при Δt= |       |       | Максимал. расход, м³/ч | Количество контуров |
|------------------------|-----------------|---------------|---|-------|-------|------------------------|---------------------|
|                        |                 |               | 15 °С                                       | 20 °С | 25 °С |                        |                     |
| Коллектор на 2 контура | RDG-0017-004002 | 1,1/2 x 1,1/2 | 63,3  | 84,4  | 105,5 | 4                      | 2                   |
| Коллектор на 3 контура | RDG-0017-004003 | 1,1/2 x 1,1/2 | 63,3  | 84,4  | 105,5 | 4                      | 3                   |
| Коллектор на 4 контура | RDG-0017-004004 | 1,1/2 x 1,1/2 | 63,3  | 84,4  | 105,5 | 4                      | 4                   |

## Распределительные коллекторы с накидными гайками (до 85 кВт) Compact



Материал:  
черная сталь

- Настенный распределительный коллектор на 4, 5, 6 контуров с разделением подающей и обратной линий.
- Эксплуатация коллектора требует обязательного применения насосных групп ROMMER на контурах теплого пола/бойлера или радиаторного отопления.
- Применение распределительного коллектора и насосных групп сокращает в 10 раз время монтажа системы обвязки котельной и обеспечивает хозяину дома или эксплуатационной службе комфортное и простое управление отдельными поэтажными контурами отопления, теплых полов, бойлера и вентиляции.
- Предусмотрена защита насосов контуров потребителей и насоса котла от перепадов давления при отключении контуров. Для этого необходимо

- установить гидроразделитель (гидрострелку).
- Распределительный коллектор рекомендуется к установке в малоэтажных загородных частных домах.

### УСЛОВИЯ ЭКСПЛУАТАЦИИ:

- Отопительная система должна быть закрытой (без открытого доступа атмосферного воздуха к теплоносителю), мощностью до 85 кВт при ΔТ=20 К (4 м³/час).
- Максимальный расход теплоносителя через тракт коллектора не должен превышать величину 4 м³/ч.
- Рабочая среда: котловая вода / раствор пропиленгликоля или глицерина.
- Движение теплоносителя принудительное.
- Рабочее давление 4 бар.

| Модель                                | Артикул         | Диаметр, дюйм | Максимальная тепловая нагрузка, кВт при Δt= |       |       | Максимал. расход, м³/ч | Количество контуров |
|---------------------------------------|-----------------|---------------|---|-------|-------|------------------------|---------------------|
|                                       |                 |               | 15 °С                                       | 20 °С | 25 °С |                        |                     |
| Коллектор на 4 контура (Компакт 3+1)  | RDG-0017-004034 | 1,1/2 x 1,1/2 | 63,3  | 84,4  | 105,5 | 4                      | 4                   |
| Коллектор на 5 контуров (Компакт 3+2) | RDG-0017-004035 | 1,1/2 x 1,1/2 | 63,3  | 84,4  | 105,5 | 4                      | 5                   |
| Коллектор на 5 контуров (Компакт 4+1) | RDG-0017-004045 | 1,1/2 x 1,1/2 | 63,3  | 84,4  | 105,5 | 4                      | 5                   |
| Коллектор на 6 контуров (Компакт 4+2) | RDG-0017-004046 | 1,1/2 x 1,1/2 | 63,3  | 84,4  | 105,5 | 4                      | 6                   |

## Распределительные коллекторы (до 122 кВт)



Материал:  
черная сталь

- Настенный распределительный коллектор на 2, 3, 4, 5, 6 контуров с разделением подающей и обратной линий.
- Эксплуатация коллектора требует обязательного применения насосных групп ROMMER на контурах теплого пола/бойлера или радиаторного отопления.
- Применение распределительного коллектора и насосных групп сокращает в 10 раз время монтажа системы обвязки котельной и обеспечивает хозяину дома или эксплуатационной службе комфортное и простое управление отдельными поэтажными контурами отопления, теплых полов, бойлера и вентиляции.
- Предусмотрена защита насосов контуров потребителей и насоса котла от перепадов давления при отключении контуров. Для этого необходимо

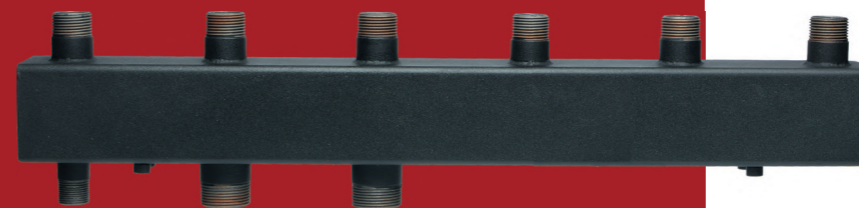
- установить гидроразделитель (гидрострелку).
- Распределительный коллектор рекомендуется к установке в малоэтажных загородных частных домах.

### УСЛОВИЯ ЭКСПЛУАТАЦИИ:

- Отопительная система должна быть закрытой (без открытого доступа атмосферного воздуха к теплоносителю), мощностью до 122 кВт при  $\Delta T=20\text{ K}$  ( $6,95\text{ м}^3/\text{час}$ ).
- Максимальный расход теплоносителя через тракт коллектора не должен превышать величину  $6,95\text{ м}^3/\text{ч}$ .
- Рабочая среда: котловая вода / раствор пропиленгликоля или глицерина.
- Движение теплоносителя принудительное.
- Рабочее давление 4 бар.

| Модель                          | Артикул         | Диаметр, дюйм | Максимальная тепловая нагрузка, кВт при $\Delta t=$ |       |       | Максимал. расход, $\text{м}^3/\text{ч}$ | Количество контуров |
|---------------------------------|-----------------|---------------|---|-------|-------|---|---------------------|
|                                 |                 |               | 15 °C   | 20 °C | 25 °C |   |                     |
| Коллектор на 2 контура (рядный) | RDG-0122-004002 | 1,1/2 x 1,1/2 | 121,3   | 161,7 | 202,2 | 6,95                                    | 2                   |
| Коллектор на 3 контура (рядный) | RDG-0122-004003 | 1,1/2 x 1,1/2 | 121,3   | 161,7 | 202,2 | 6,95                                    | 3                   |
| Коллектор на 4 контура (3+1)    | RDG-0122-004034 | 1,1/2 x 1,1/2 | 121,3   | 161,7 | 202,2 | 6,95                                    | 4                   |
| Коллектор на 5 контуров (4+1)   | RDG-0122-004045 | 1,1/2 x 1,1/2 | 121,3   | 161,7 | 202,2 | 6,95                                    | 5                   |
| Коллектор на 6 контуров (4+2)   | RDG-0122-004046 | 1,1/2 x 1,1/2 | 121,3   | 161,7 | 202,2 | 6,95                                    | 6                   |

## Распределительные коллекторы (до 162 кВт)



Материал:  
черная сталь

- Настенный распределительный коллектор на 2, 3, 4, 5, 6 контуров с разделением подающей и обратной линий.
- Эксплуатация коллектора требует обязательного применения насосных групп ROMMER на контурах теплого пола/бойлера или радиаторного отопления.
- Применение распределительного коллектора и насосных групп сокращает в 10 раз время монтажа системы обвязки котельной и обеспечивает хозяину дома или эксплуатационной службе комфортное и простое управление отдельными поэтажными контурами отопления, теплых полов, бойлера и вентиляции.
- Предусмотрена защита насосов контуров потребителей и насоса котла от перепадов давления при отключении контуров. Для этого необходимо

- установить гидроразделитель (гидрострелку).
- Распределительный коллектор рекомендуется к установке в малоэтажных загородных частных домах.

### УСЛОВИЯ ЭКСПЛУАТАЦИИ:

- Отопительная система должна быть закрытой (без открытого доступа атмосферного воздуха к теплоносителю), мощностью до 162 кВт при  $\Delta T=20\text{ K}$  ( $9,33\text{ м}^3/\text{час}$ ).
- Максимальный расход теплоносителя через тракт коллектора не должен превышать величину  $9,33\text{ м}^3/\text{ч}$ .
- Рабочая среда: котловая вода / раствор пропиленгликоля или глицерина.
- Движение теплоносителя принудительное.
- Рабочее давление 4 бар.

| Модель                                | Артикул         | Диаметр, дюйм | Максимальная тепловая нагрузка, кВт при $\Delta t=$ |       |       | Максимал. расход, $\text{м}^3/\text{ч}$ | Количество контуров |
|---------------------------------------|-----------------|---------------|---|-------|-------|---|---------------------|
|                                       |                 |               | 15 °C   | 20 °C | 25 °C |   |                     |
| Коллектор на 2 контура                | RDG-0162-005002 | 2 x 2         | 162,7   | 217,0 | 271,3 | 9,33                                    | 2                   |
| Коллектор на 3 контура (рядный)       | RDG-0162-005003 | 2 x 2         | 162,7   | 217,0 | 271,3 | 9,33                                    | 3                   |
| Коллектор на 4 контура (Компакт 3+1)  | RDG-0162-005034 | 2 x 2         | 162,7   | 217,0 | 271,3 | 9,33                                    | 4                   |
| Коллектор на 5 контуров (Компакт 4+1) | RDG-0162-005045 | 2 x 2         | 162,7   | 217,0 | 271,3 | 9,33                                    | 5                   |
| Коллектор на 6 контуров (Компакт 4+2) | RDG-0162-005046 | 2 x 2         | 162,7   | 217,0 | 271,3 | 9,33                                    | 6                   |

## Гидравлический разделитель



Материал:  
черная сталь

### ТЕХНИЧЕСКИЕ ХАРАКТЕРИСТИКИ:

|  |   |
|--|---|
| Межосевое расстояние к распределительному коллектору | 125 мм / 200 мм / 250 мм                              |
| Подключение от котла                                 | 1 ¼" / 1 ½" / 2"                                      |
| Подключение к распределительному коллектору          | 1 ¼" / 1 ½" / 2"                                      |
| Максимальная температура                             | 110 °С  |
| Максимальное давление                                | 6 bar   |
| Рабочая среда  | Котловая вода / раствор пропиленгликоля или глицерина |

- Гидравлический разделитель (гидрострелка, гидроразделитель) служит для выравнивания температуры и давления в системе отопления.
- Котел работает значительно эффективнее, если в системе отопления включен гидравлический разделитель.

- Монтаж
- на стене с помощью кронштейна
  - к распределительному коллектору через накидные гайки

|                     |                     |
|---------------------|---------------------|
| Расчетная мощность: |                     |
| WGR 80              | 80 кВт при ΔT=25 К  |
| WGR 85              | 85 кВт при ΔT=25 К  |
| WGR 122             | 122 кВт при ΔT=25 К |
| WGR 162             | 162 кВт при ΔT=25 К |

|              |                 |
|--------------|-----------------|
| Размеры, мм: |                 |
| WGR 80       | 250 x 160 x 80  |
| WGR 85       | 250 x 160 x 80  |
| WGR 122      | 325 x 180 x 100 |
| WGR 162      | 375 x 200 x 120 |

| Модель   | Артикул         | Диаметр, дюйм | Максимальная тепловая нагрузка, кВт при Δt= |       |       | Максимал. расход, м³/ч |
|--|-----------------|---------------|---|-------|-------|------------------------|
|  |                 |               | 15 °С                                       | 20 °С | 25 °С |                        |
| Гидравлический разделитель с резьбой и отводами под воздушный клапан и грязевик            | RDG-0015-004001 | 1,1/4 x 1,1/4 | 79,0  | 105,0 | 131,6 | 4.53                   |
| Гидравлический разделитель с накидными гайками и отводами под воздушный клапан и грязевик  | RDG-0015-004002 | 1,1/4 x 1,1/4 | 90,0  | 115,0 | 125,0 | 4,53                   |
| Гидравлический разделитель с накидными гайками без отводов под воздушный клапан и грязевик | -               | 1,1/2 x 1,1/2 | 121,0                                       | 161,0 | 202,0 | 5.6                    |
| Гидравлический разделитель с накидными гайками и отводами под воздушный клапан и грязевик  | RDG-0015-004003 | 1,1/2 x 1,1/2 | 121,0                                       | 161,0 | 202,0 | 5.6                    |
| Гидравлический разделитель с резьбой и отводами под воздушный клапан и грязевик            | RDG-0015-004005 | 1,1/2 x 1,1/2 | 121,0                                       | 161,0 | 202,0 | 5.93                   |
| Гидравлический разделитель с накидными гайками и отводами под воздушный клапан и грязевик  | RDG-0015-004006 | 1,1/2 x 1,1/2 | 121,0                                       | 161,0 | 202,0 | 5.93                   |
| Гидравлический разделитель с резьбой и отводами под воздушный клапан и грязевик            | RDG-0015-005008 | 2 x 2         | 162,0                                       | 217,0 | 271,0 | 9,33                   |



Материал:  
черная сталь

## Коллекторы со встроенными гидроразделителями

### ТЕХНИЧЕСКИЕ ХАРАКТЕРИСТИКИ:

|                     |   |
|---------------------|---|
| Мощность, кВт       | до 28   |
| Цвет                | Черный  |
| Количество контуров | 2   |
| Диаметр, дюймов     | 1 x 1   |
| Объем, м³/ч         | 1,29  |
| Размеры, мм         | 220 / 310 / 120                                       |
| Рабочая среда       | Котловая вода / раствор пропиленгликоля или глицерина |

- Коллектор с гидравлическим разделителем является теплораспределяющей гребенкой.
- Внутренняя полость коллектора разделена переключкой на две равные части. С помощью встроенного гидравлического разделителя обеспечивается разница расходов в контурах.
- Сверху подключается подача горячей воды и обратная линия от котла. Размер подключения 1" (наружная резьба). Что обеспечивает 28 кВт. Справа и слева подключение двух контуров. Подключение

- 1" (наружная резьба через комплект накидных резьбных соединений от циркуляционного насоса).
- Рекомендуется к установке в малоэтажных загородных частных домах, имеющих ограниченную площадь для котельной.
- Размещается непосредственно под настенным котлом или рядом. Обеспечивает комфортное проживание в доме, благодаря простому и удобному управлению поэтажными контурами радиаторного отопления и теплых полов или бойлера.

| Модель   | Артикул         | Диаметр, дюйм | Максимальная тепловая нагрузка, кВт при Δt= |       |       | Максимал. расход, м³/ч | Количество контуров |
|--|-----------------|---------------|---|-------|-------|------------------------|---------------------|
|  |                 |               | 15 °С                                       | 20 °С | 25 °С |                        |                     |
| Коллектор с гидравлическим разделителем под настенный котел на 2 контура | RDG-0018-004002 | 1 x 1         | 22,5  | 30,0  | 37,5  | 1,29                   | 2                   |

\* воздухоотводчики и сливной кран в комплект не входят



Материал:  
черная сталь

### Коллектор (дублер рядный) с гидроразделителем

#### ТЕХНИЧЕСКИЕ ХАРАКТЕРИСТИКИ:

|                          |                                |
|--------------------------|--------------------------------|
| Межосевое расстояние     | 125 мм                         |
| Подключение контуров     | 1" наружная резьба             |
| Подключение котла        | 1 1/2" наружная резьба         |
| Максимальная температура | 110 °С                         |
| Расчетная мощность       | 85 кВт при ΔT=25 К             |
| Максимальное давление    | 6 бар                          |
| Монтаж                   | На стене с помощью кронштейнов |

#### УСЛОВИЯ ЭКСПЛУАТАЦИИ:

- Эксплуатация коллектора требует обязательного применения насосных групп на контурах теплого пола/бойлера или радиаторного отопления.
- Применение распределительного коллектора и насосных групп сокращает в 10 раз время монтажа системы обвязки котельной и обеспечивает хозяину дома или эксплуатационной службе комфортное и простое управление отдельными поэтажными контурами отопления, теплых полов, бойлера и вентиляции.
- Распределительный коллектор рекомендуется к установке в малоэтажных загородных частных домах.

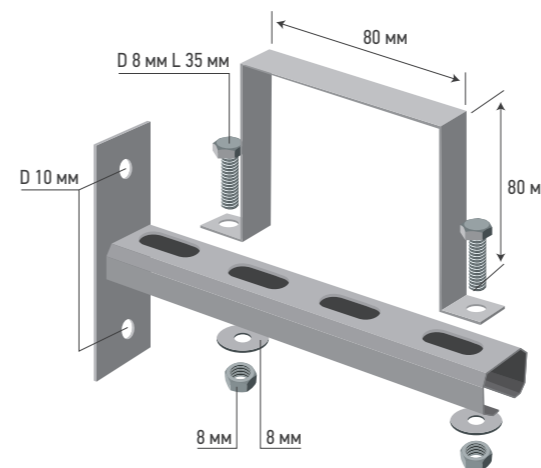
- Отопительная система должна быть закрытой (без открытого доступа атмосферного воздуха к теплоносителю), мощностью до 85 кВт при ΔT=20 К (4,5 м³/час).
- Максимальный расход теплоносителя через тракт коллектора не должен превышать величину 4,5 м³/ч.
- В качестве теплоносителя рекомендуется использовать котловую воду Warme Hydro, пропиленгликоль Warme Eco Pro 30 и этиленгликоль Warme Basic 65.
- Движение теплоносителя принудительное.
- Рабочее давление 4 бар.

| Модель                      | Артикул         | Диаметр, дюйм | Мощность, кВт | Размеры, мм      | Максимал. расход, м³/ч | Количество контуров |
|-----------------------------|-----------------|---------------|---------------|------------------|------------------------|---------------------|
| Коллектор на 2+1 контура    | RDG-0018-014023 | 1 x 1,1/2     | до 85         | 702 x 300 x 80   | 4,5                    | 3                   |
| Коллектор на 3+1 контура    | RDG-0018-014034 | 1 x 1,1/2     | до 85         | 952 x 300 x 80   | 4,5                    | 4                   |
| Коллектор на 4+1 контура    | RDG-0108-014045 | 1 x 1,1/2     | до 85         | 1 202 x 300 x 80 | 4,5                    | 5                   |
| Коллектор на 5+1 контура    | RDG-0018-014056 | 1 x 1,1/2     | до 85         | 1 452 x 300 x 80 | 4,5                    | 6                   |
| Коллектор на 1+1+1 контуров | RDG-0018-024013 | 1 x 1,1/2     | до 85         | 452 x 300 x 80   | 4,5                    | 3                   |
| Коллектор на 2+1+1 контура  | RDG-0018-024024 | 1 x 1,1/2     | до 85         | 702 x 300 x 80   | 4,5                    | 4                   |
| Коллектор на 2+2+1 контура  | RDG-0018-024025 | 1 x 1,1/2     | до 85         | 702 x 300 x 80   | 4,5                    | 5                   |
| Коллектор на 3+1+1 контура  | RDG-0018-024035 | 1 x 1,1/2     | до 85         | 952 x 300 x 80   | 4,5                    | 5                   |
| Коллектор на 3+2+1 контура  | RDG-0018-024036 | 1 x 1,1/2     | до 85         | 952 x 300 x 80   | 4,5                    | 6                   |
| Коллектор на 3+3+1 контура  | RDG-0018-024037 | 1 x 1,1/2     | до 85         | 952 x 300 x 80   | 4,5                    | 7                   |

### КРОНШТЕЙНЫ ДЛЯ КРЕПЛЕНИЯ КОЛЛЕКТОРОВ

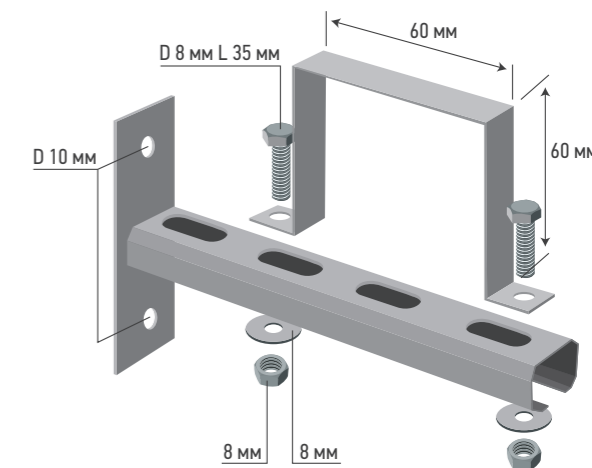
#### Кронштейн со скобой для крепления коллекторов

**RDG-0019-000001**



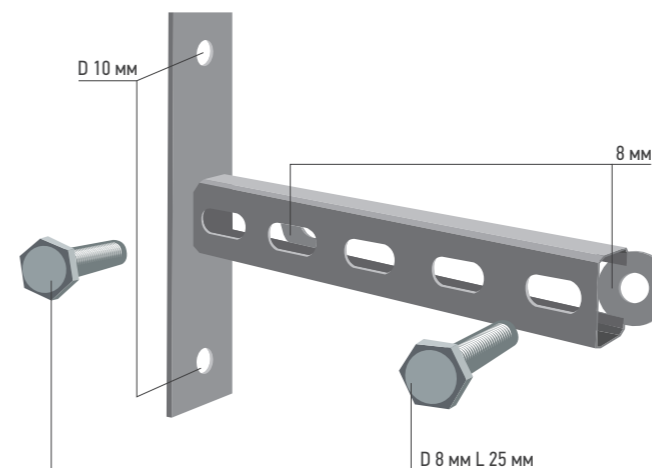
#### Кронштейн для крепления коллекторов -дублеров со скобой крепления 60 мм

**RDG-0019-000004**



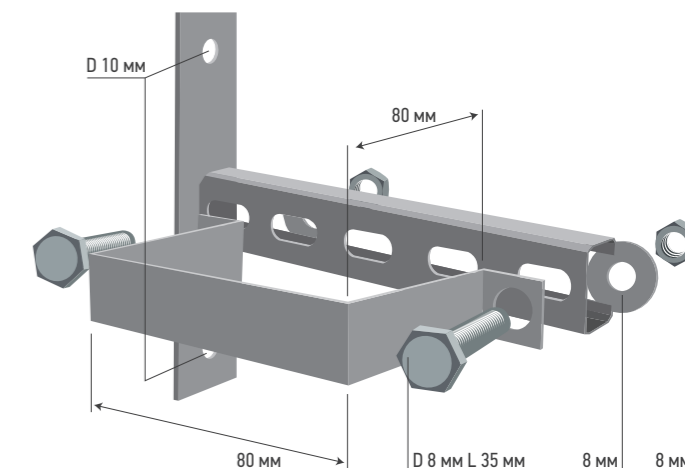
#### Кронштейн Т-образный вертикальный

**RDG-0019-000002**



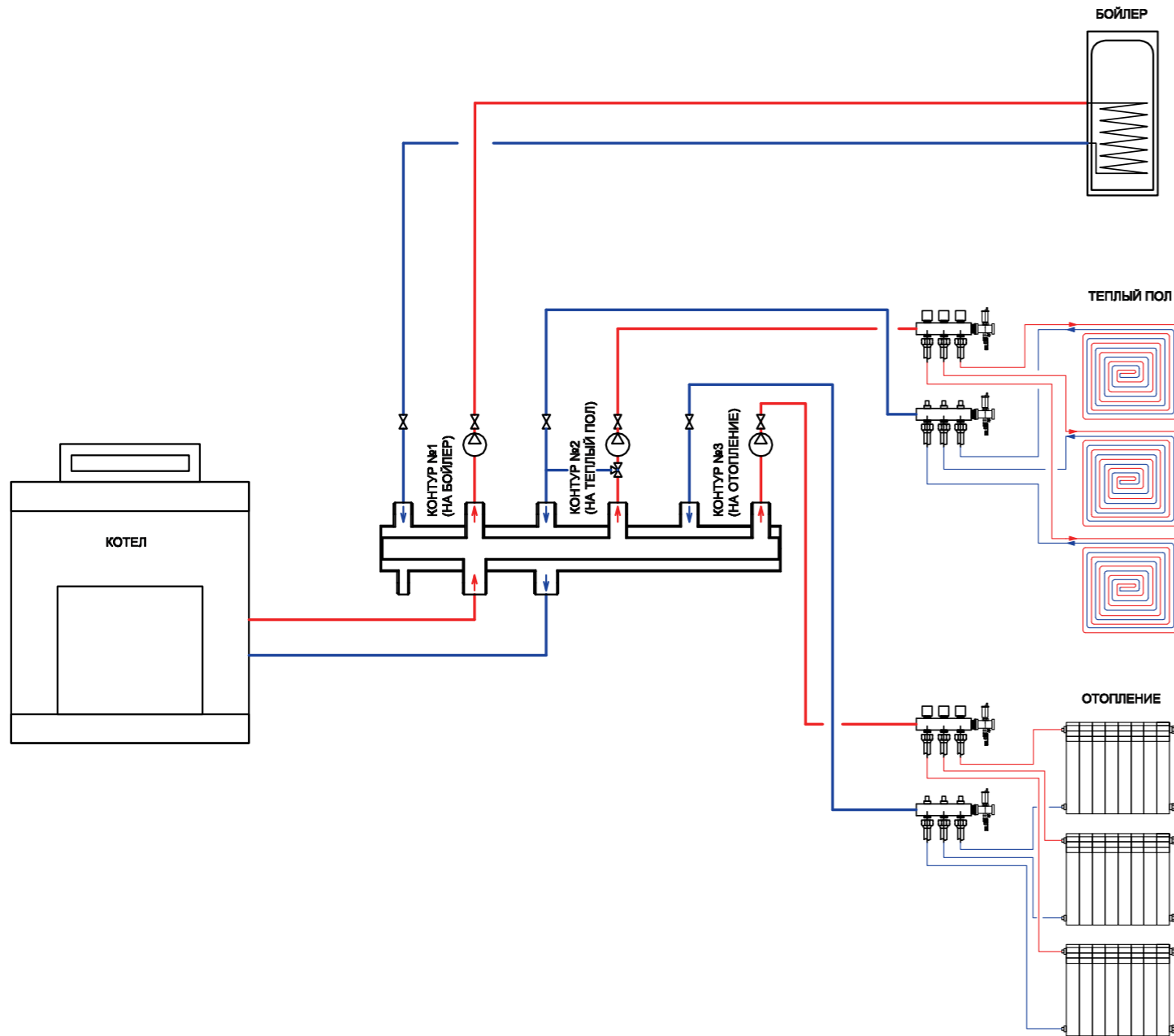
#### Кронштейн со скобой для крепления гидроразделителей

**RDG-0019-000003**

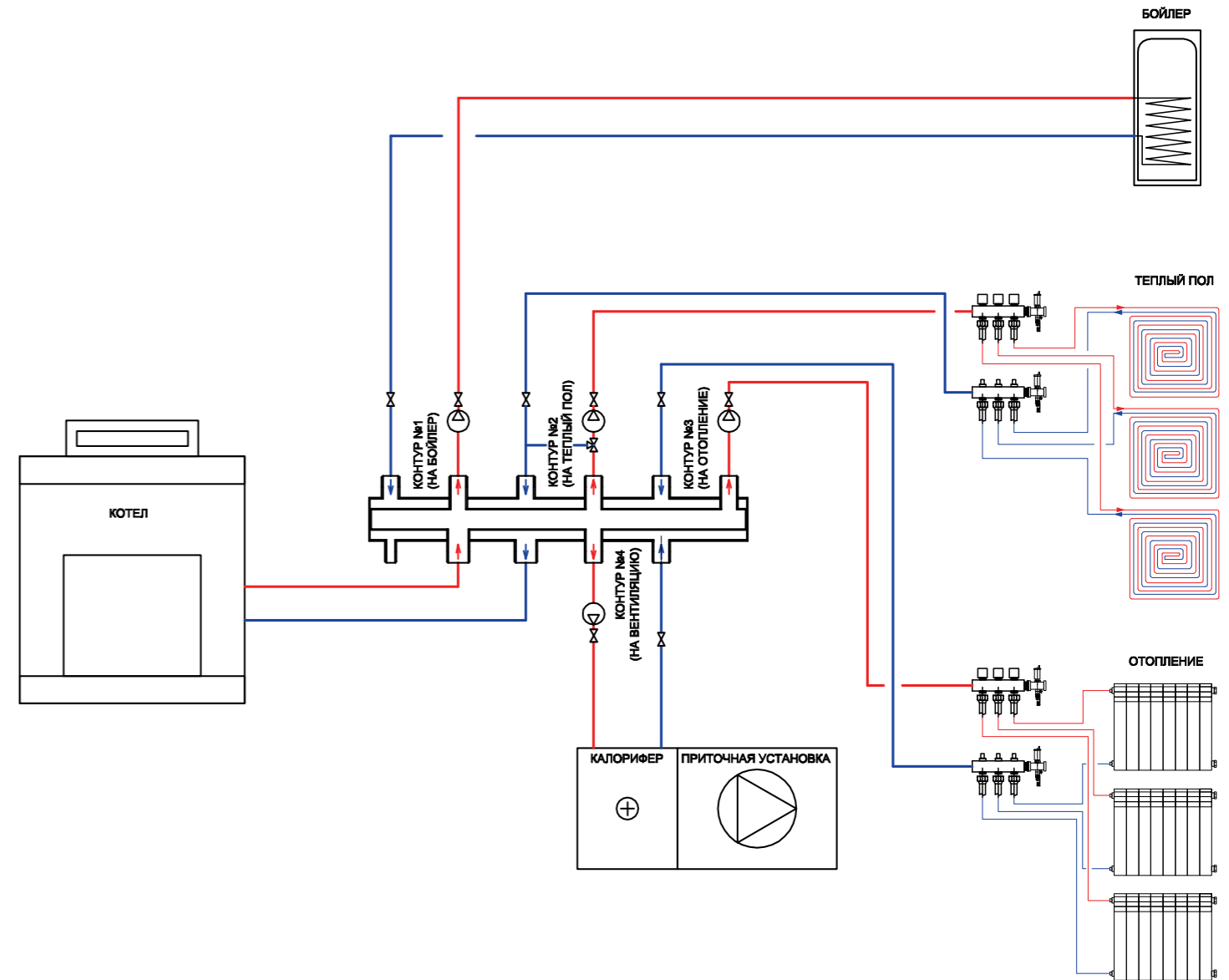




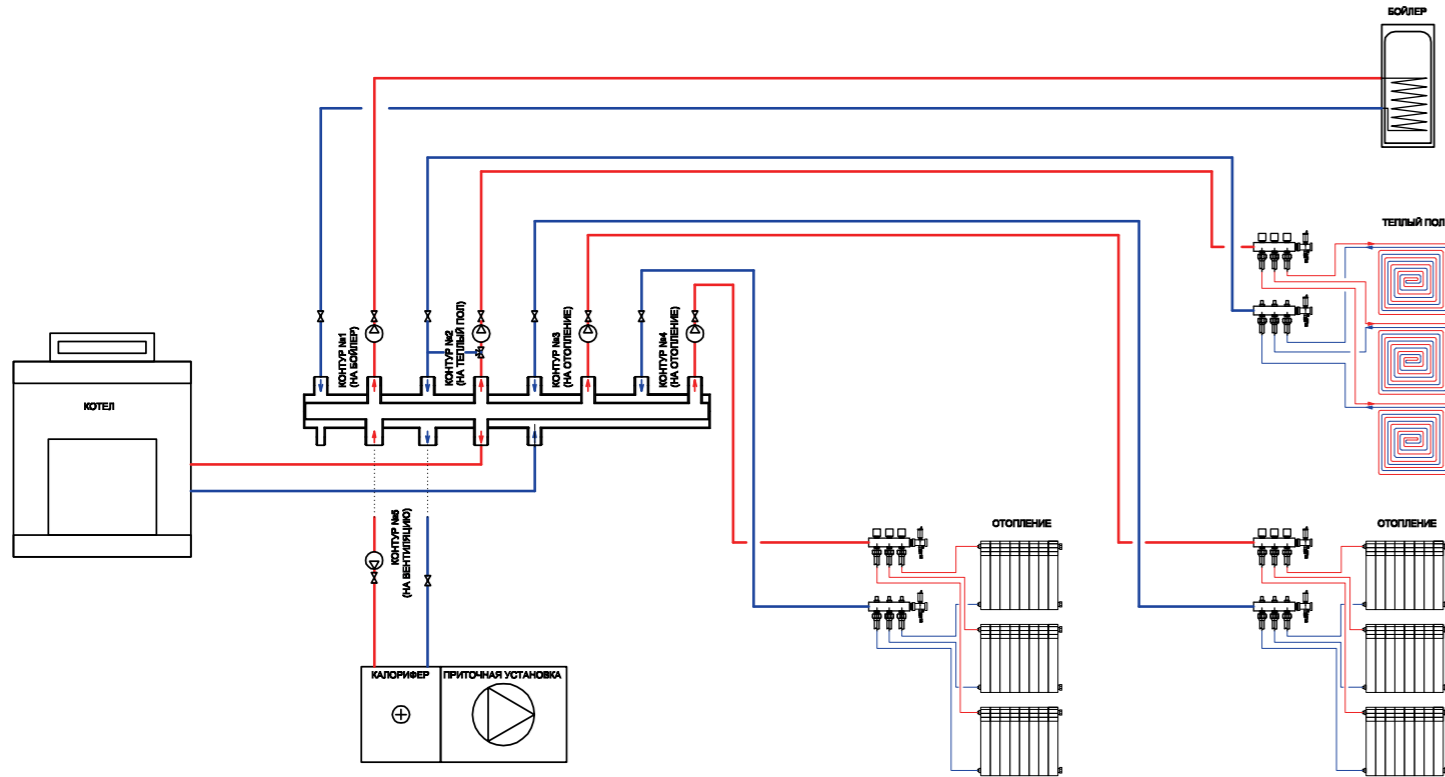
Принципиальная схема теплоснабжения  
с напольным котлом и коллектором RDG-0016-004003



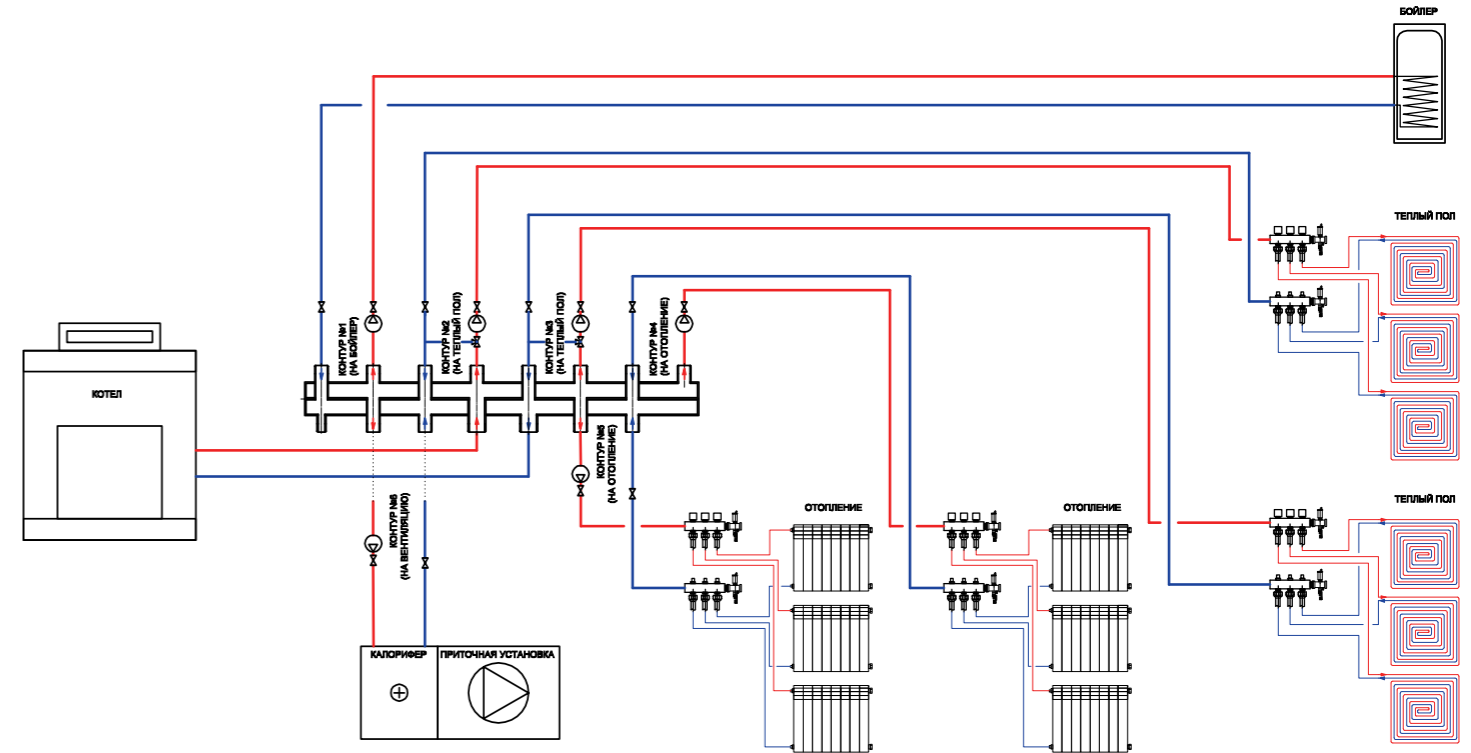
Принципиальная схема теплоснабжения  
с напольным котлом и коллектором RDG-0016-004004



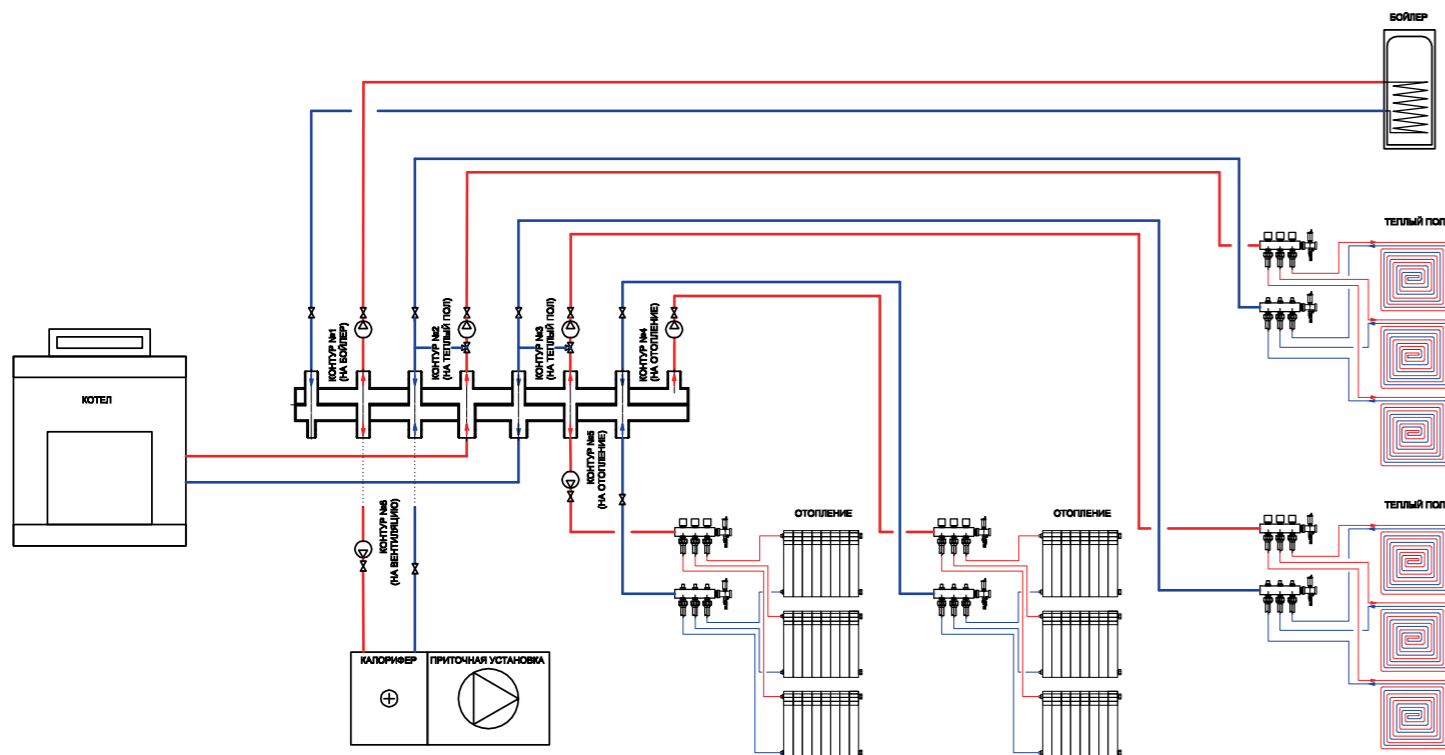
Принципиальная схема теплоснабжения  
с напольным котлом и коллектором RDG-0016-004005



Принципиальная схема теплоснабжения  
с напольным котлом и коллектором RDG-0016-004006



Принципиальная схема теплоснабжения  
с напольным котлом и коллектором RDG-0016-004006



**RÖMMER**

[www.rommer.ru](http://www.rommer.ru)