

Для эксплуатирующей стороны

Руководство по эксплуатации



ecoCOMPACT, auroCOMPACT

VSC .../4, VSC D .../4

RU, BY, MDru



Издатель/изготовитель
Vaillant GmbH
Berghauser Str. 40 ■ D-42859 Remscheid
Тел. +49 21 91 18-0 ■ Факс +49 21 91 18-28 10
info@vaillant.de ■ www.vaillant.de

Издатель/изготовитель
Вайлант ГмБХ
Бергхаузер штр. 40 ■ D-42859 Ремшайд
Тел. +4 9 21 91 18-0 ■ Факс +4 9 21 91 18-28 10
info@vaillant.de ■ www.vaillant.de



Содержание

Содержание

1	Безопасность	3	5	Устранение неполадок	17
1.1	Относящиеся к действию предупредительные указания.....	3	5.1	Считывание сообщений об ошибках	17
1.2	Общие указания по технике безопасности.....	3	5.2	Распознавание и устранение неполадки	17
1.3	Использование прибора по назначению.....	6	5.3	Устранение сбоя при розжиге	17
2	Указания по документации	8	6	Дополнительные функции	18
2.1	Соблюдение совместно действующей документации	8	6.1	Функции в меню.....	18
2.2	Хранение документации.....	8	6.2	Настройка языка	18
2.3	Действительность руководства	8	7	Уход и техобслуживание	19
3	Описание изделия	8	7.1	Заклучение договора на техобслуживание	19
3.1	Маркировка CE.....	8	7.2	Уход за изделием.....	19
3.2	Серийный номер	8	7.3	Проверка линии отвода конденсата и сливной воронки	19
3.3	Открывание передней откидной крышки.....	8	8	Вывод из эксплуатации	19
3.4	Конструкция прибора.....	9	8.1	Окончательный вывод изделия из эксплуатации.....	19
3.5	Обзор элементов управления	10	9	Переработка и утилизация	19
3.6	Описание дисплея	10	9.1	Утилизация упаковки	19
3.7	Описание функций кнопок.....	11	9.2	Утилизация изделия и принадлежностей.....	19
3.8	Уровни управления	12	10	Гарантия и сервисное обслуживание	19
4	Функция	12	10.1	Гарантия	19
4.1	Требования к месту установки	12	10.2	Сервисная служба	20
4.2	Ввод изделия в эксплуатацию	12	Приложение	21	
4.3	Настройка температуры теплоносителя в подающей линии системы отопления.....	14	A	Обзор структуры меню	21
4.4	Настройка температуры горячей воды	15	B	Распознавание и устранение неполадок	22
4.5	Отключение функций изделия	15	C	Краткое руководство по эксплуатации	23
4.6	Защита системы отопления от замерзания	16	Указатель ключевых слов	24	
4.7	Считывание сообщений о техобслуживании	17			

1 Безопасность

1.1 Относящиеся к действию предупредительные указания

Классификация относящихся к действию предупредительных указаний

Относящиеся к действию предупредительные указания классифицированы по степени возможной опасности с помощью предупредительных знаков и сигнальных слов следующим образом:

Предупредительные знаки и сигнальные слова



Опасность!

Непосредственная опасность для жизни или опасность тяжелых травм



Опасность!

Опасность для жизни в результате поражения электрическим током



Предупреждение!

Опасность незначительных травм



Осторожно!

Риск материального ущерба или нанесения вреда окружающей среде

1.2 Общие указания по технике безопасности

1.2.1 Монтаж только специалистом

Установка, осмотр, техобслуживание и ремонт изделия, а также - настройка газового тракта, могут осуществляться только специалистом.

1.2.2 Опасность ошибочного управления

В результате ошибочного управления может возникнуть угроза как для вас лично, так и для других лиц, а также - опасность материального ущерба.

- ▶ Внимательно ознакомьтесь с настоящим руководством, в частности - с главой "Безопасность" и с предупредительными указаниями.

1.2.3 Опасность для жизни в результате утечки газа

При наличии запаха газа в зданиях:

- ▶ Избегайте помещений с запахом газа.
- ▶ По возможности широко откройте двери и окна и создайте сквозняк.
- ▶ Не используйте открытый огонь (например, зажигалку, спички).

1 Безопасность

- ▶ Не курите.
- ▶ Не используйте электрические выключатели, штепсельные вилки, звонки, телефоны или другие переговорные устройства в здании.
- ▶ Закройте запорное устройство счетчика газа или главное запорное устройство.
- ▶ Если возможно, закройте газовый запорный кран на изделии.
- ▶ Предупредите жильцов дома криком или стуком.
- ▶ Незамедлительно покиньте здание и предотвратите проникновение в него посторонних.
- ▶ Вызовите полицию и пожарную службу, как только будете находиться за пределами здания.
- ▶ Сообщите в дежурную службу предприятия газоснабжения по телефону, который находится за пределами здания.

1.2.4 Опасность для жизни из-за забитых или негерметичных трактов отходящих газов

К утечке отходящих газов и отравления ими приводят ошибки во время установки, повреждение, выполнение

ненадлежащих действий с изделием, несоответствующее место установки и т. п.

- ▶ Не выполняйте никаких изменений на любых частях системы дымоходов.

При наличии запаха отходящих газов в зданиях:

- ▶ Откройте все двери и окна, к которым у вас имеется доступ, и образуйте сквозняк.
- ▶ Выключите изделие.
- ▶ Поставьте в известность специализированное предприятие.

1.2.5 Опасность для жизни от взрывоопасных или легковоспламеняющихся веществ

- ▶ Не используйте и не храните в помещении для установки изделия взрывоопасные или воспламеняющиеся вещества (например, бензин, бумагу, краски).

1.2.6 Опасность для жизни в результате отсутствия защитных устройств

Отсутствие защитных устройств (например, предохранительный клапан, расширительный бак) может привести к опасному для жизни ошпариванию и к дру-

гим травмам, например, в результате взрыва.

- ▶ Попросите специалиста объяснить вам принцип работы и место расположения защитных устройств.

1.2.7 Опасность ошпаривания горячей водой

На местах забора горячей воды существует опасность ошпаривания, если температура воды составляет более 60 °С. Маленькие дети и пожилые люди подвергаются опасности даже при более низкой температуре.

- ▶ Выбирайте подходящую расчетную температуру.

1.2.8 Изменения вблизи изделия

В результате изменений вблизи изделия возможна опасность для здоровья и жизни пользователя или третьих лиц, а также опасность нанесения ущерба изделию и другим материальным ценностям.

- ▶ Ни в коем случае не выводите защитные устройства из строя.
- ▶ Не выполняйте манипуляций с защитными устройствами.

- ▶ Не нарушайте целостность и не удаляйте пломбы с компонентов. Изменять опломбированные компоненты допускается только сертифицированным специалистам и сервисной службе.
- ▶ Не модифицируйте следующие элементы:
 - изделие
 - подводящий газопровод, трубопроводы подачи воздуха, воды и электрические провода
 - система дымоходов
 - система отвода конденсата
 - предохранительный клапан
 - сливные трубопроводы
 - строительные конструкции, которые могут повлиять на эксплуатационную безопасность изделия

1.2.9 Риск материального ущерба из-за мороза

- ▶ Убедитесь, что в период морозов система отопления эксплуатируется и во всех помещениях обеспечивается достаточная температура воздуха.
- ▶ Если вам не удастся обеспечить эксплуатацию, попросите специалиста опо-

1 Безопасность

рожнить систему отопления.

1.2.10 Коррозионные повреждения из-за загрязненного химическими веществами воздуха на горение и воздуха в помещении

Аэрозоли, растворители, хлорсодержащие чистящие средства, краски, клеи, соединения аммиака, пыль и т. п. при неблагоприятных условиях могут вызвать коррозионные повреждения изделия и системы дымоходов/воздуховодов.

- ▶ Не используйте и не храните аэрозоли, растворители, хлорсодержащие чистящие средства, краски, клеи, и т. п. соединения рядом с изделием.
- ▶ Если вы планируете использовать изделие в коммерческих целях, например, в парикмахерских, покрасочных мастерских или мойках, выберите отдельное помещение установки, обеспечивающее техническую чистоту подачи воздуха на горение от химических веществ.

1.2.11 Опасность

травмирования и риск материального ущерба из-за неправильного выполнения или невыполнения технического обслуживания и ремонта.

- ▶ Никогда не пытайтесь самостоятельно выполнить работы по ремонту или техническому обслуживанию изделия.
- ▶ Незамедлительно вызовите специалиста для устранения неисправностей и повреждений.
- ▶ Соблюдайте заданные межсервисные интервалы.

1.3 Использование прибора по назначению

В случае ненадлежащего использования или использования не по назначению возможна опасность для здоровья и жизни пользователя или третьих лиц, а также опасность нанесения ущерба изделию и другим материальным ценностям.

Данным изделием могут пользоваться дети от 8 лет и старше, а также лица с ограниченными физическими, сенсорными или умствен-

ными способностями или не обладающие соответствующим опытом и знаниями, если они находятся под присмотром или были проинструктированы относительно безопасного использования изделия и осознают опасности, которые могут возникнуть при несоблюдении определенных правил. Детям запрещено играть с изделием. Детям запрещается выполнять очистку и пользовательское техобслуживание, если они не находятся под присмотром.

Это изделие предназначено для использования в качестве теплогенератора для замкнутых центральных систем отопления и систем приготовления горячей воды.

Использование по назначению подразумевает:

- соблюдение прилагаемых руководств по эксплуатации, монтажу и техобслуживанию изделия, а также всех прочих узлов системы
- соблюдение всех приведенных в руководствах условий выполнения осмотров и техобслуживания.

Иное использование, нежели описанное в данном руковод-

стве, или использование, выходящее за рамки описанного здесь использования, считается использованием не по назначению.

Использованием не по назначению считается также любое непосредственное применение в коммерческих и промышленных целях.

Использование изделия в автомобилях, таких как, например, передвижные дома или автокемперы, считается использованием не по назначению.

Автомобилями не считаются постоянно и стационарно установленные единицы, не имеющие колес (так называемая стационарная установка).

2 Указания по документации

2 Указания по документации

2.1 Соблюдение совместно действующей документации

- ▶ Обязательно соблюдайте все руководства по эксплуатации, прилагающиеся к компонентам системы.

2.2 Хранение документации

- ▶ Храните данное руководство, а также всю совместно действующую документацию для дальнейшего использования.

2.3 Действительность руководства

Действие настоящего руководства распространяется исключительно на следующие приборы:

Типы изделия и артикулы

Действительность: Россия

VSC 266/4-5 150	0010015450
VSC 266/4-5 200	0010015453
VSC 306/4-5 150	0010014713

Типы изделия и артикулы

Действительность: Белоруссия

VSC 206/4-5 150	0010014719
VSC 266/4-5 200	0010015453
VSC 306/4-5 150	0010014713
VSC D 306/4-5 190	0010015925

Типы изделия и артикулы

Действительность: Молдова

VSC 266/4-5 200	0010015453
VSC 306/4-5 150	0010014713

Артикул прибора указан на маркировочной табличке .

3 Описание изделия

3.1 Маркировка CE



Маркировка CE документально подтверждает соответствие характеристик изделий, указанных на маркировочной табличке, основным требованиям соответствующих директив.

3.2 Серийный номер

Серийный номер находится за табличкой под интерфейсом пользователя. Он также указан на маркировочной табличке.

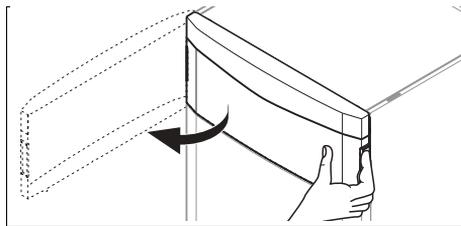


Указание

Серийный номер можно также отобразить на дисплее изделия (см. руководство по эксплуатации).

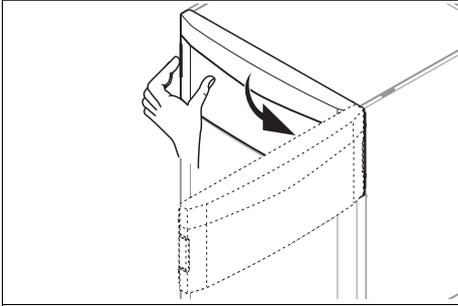
3.3 Открывание передней откидной крышки

Открывание передней откидной крышки с правой стороны



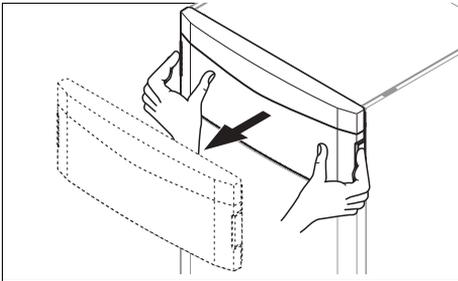
1. Откройте переднюю откидную крышку с правой стороны, потянув ее на себя рукой, как показано на рисунке.

Открытие передней откидной крышки с левой стороны



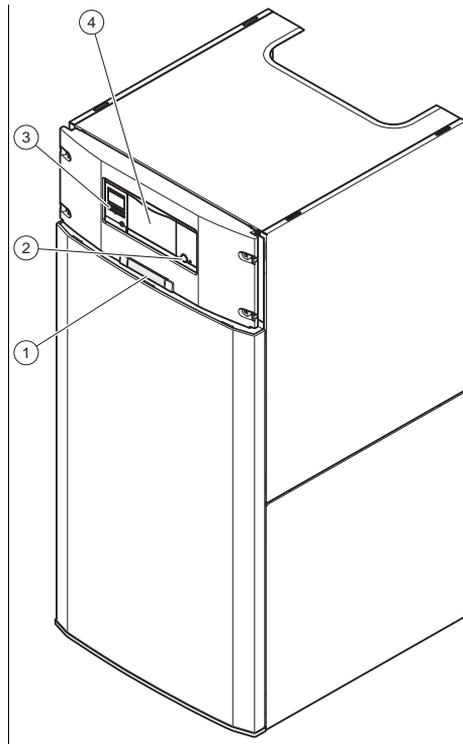
2. Откройте переднюю откидную крышку с левой стороны, потянув ее на себя рукой, как показано на рисунке.

Демонтаж передней откидной крышки



3. Чтобы демонтировать переднюю откидную крышку, расположите ваши руки как показано на рисунке и потяните переднюю откидную крышку на себя.

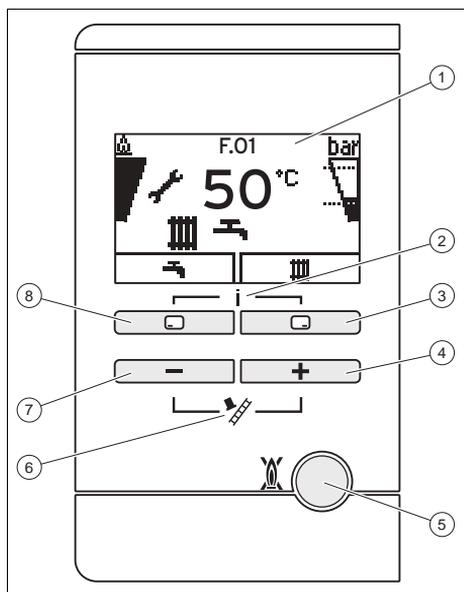
3.4 Конструкция прибора



- | | |
|---|---|
| 1 Табличка с серийным номером на обратной стороне | 3 Элементы управления |
| 2 Кнопка включения/выключения | 4 Место установки для опционального регулирования |

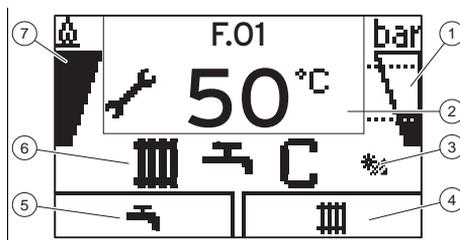
3 Описание изделия

3.5 Обзор элементов управления



- | | |
|---|--|
| 1 Дисплей | 5 Клавиша снятия сбоя |
| 2 Доступ к меню для дополнительной информации | 6 Режим трубочиста (только для трубочиста) |
| 3 Правая клавиша выбора | 7 Клавиша - |
| 4 Клавиша + | 8 Левая клавиша выбора |

3.6 Описание дисплея



- | | |
|---|--|
| 1 Давление наполнения системы отопления | 4 Текущее назначение правой клавиши выбора |
| 2 Текущая температуры теплоносителя в подающей линии системы отопления, дополнительная информация | 5 Текущее назначение левой клавиши выбора |
| 3 Функция гелио-системы | 6 Активное эксплуатационное состояние |
| | 7 Информация о горелке |

Если в течение одной минуты вы не нажимали никаких клавиш, подсветка погаснет.

Символ	Значение	Объяснение
	Надлежащая работа горелки	Горелка включена
	Текущая степень модуляции горелки	
	Текущее давление наполнения системы отопления Допустимый диапазон обозначен пунктирными линиями.	<ul style="list-style-type: none"> – постоянно включена: давление наполнения в допустимом диапазоне. – мигает: давление наполнения вне допустимого диапазона.

Символ	Значение	Объяснение
	Режим отопления активен	<ul style="list-style-type: none"> – постоянно включена: запрос теплоты режима отопления – мигает: горелка в режиме отопления
	Приготовление горячей воды активно	<ul style="list-style-type: none"> – горит постоянно: в режиме отбора, до включения горелки – мигает: горелка включена, в режиме отбора
	Требуется техобслуживание	Информация по сообщению о техобслуживании в "Live мониторинг".
	Летний режим активен Режим отопления выключен	
	Время блокировки горелки активно	Для предотвращения частого включения и выключения (увеличивает срок службы изделия).
 F.XX	Неисправность в изделии	Появляется вместо основной маски, или объяснительная текстовая индикация.
	Насос гелиоконтура активный	Мигает, если работает насос гелиоустановки.

3.7 Описание функций кнопок

Обе клавиши выбора имеют так называемую функцию программной клавиши, то есть, их функции могут изменяться.

Если, например, в „Основная маска” , нажать левую клавишу выбора  , то текущая функция изменяется с  (температура горячей воды) на **Назад**.

Клавиша	Значение
	<ul style="list-style-type: none"> – Настройка температуры горячей воды – Отмена изменения настраиваемого значения или активация режима работы – Вызов высшего уровня выбора в меню
	<ul style="list-style-type: none"> – Настройка температуры теплоносителя в подающей линии системы отопления, давление наполнения системы отопления или активация режима отопления – Подтверждение настраиваемого значения или активация режима работы – Вызов низшего уровня выбора в меню
 + 	– Выбор дополнительных функций
 или 	<ul style="list-style-type: none"> – Навигация между отдельными записями меню – Увеличение или уменьшение выбранного настраиваемого значения

Настраиваемые значения всегда отображаются мигающими символами.

Изменение значения необходимо всегда подтверждать. Только после этого новую настройку можно сохранить. С помощью  можно в любой момент прервать процесс. Если вы не нажимаете ни одну из клавиш в течение более 15 минут, дисплей возвращается к основной маске.

4 Функция

3.8 Уровни управления

Изделие имеет два уровня управления.

- Уровень управления для эксплуатирующей стороны. На этом уровне предлагается доступ к важнейшей информации и возможностям настройки, не требующих особых предварительных знаний.
- Уровень управления предназначен только для квалифицированных специалистов. Он защищен кодом доступа.

4 Функция

4.1 Требования к месту установки

4.1.1 Облицовка в виде шкафа

Облицовка в виде шкафа для изделия должна быть выполнена согласно соответствующим правилам.

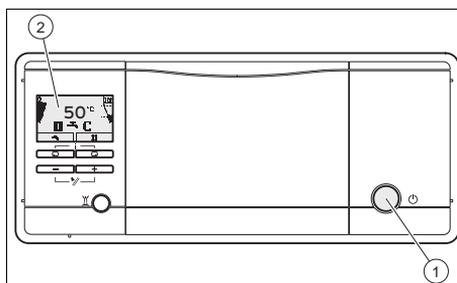
Если вы желаете для вашего изделия облицовку в виде шкафа, обратитесь в специализированное сервисное предприятие. Ни в коем случае не облицовывайте изделие самостоятельно.

4.2 Ввод изделия в эксплуатацию

4.2.1 Открытие запорных устройств

1. Специалист, который устанавливал прибор, может показать вам, где находится запорная арматура и как она работает.
2. Откройте до упора газовый запорный кран.
3. Убедитесь, что сервисные краны для подающей и обратной линии системы отопления открыты.
4. Откройте запорный кран холодной воды. Вы также можете открыть кран горячей воды, чтобы проверить, действительно ли вытекает вода.

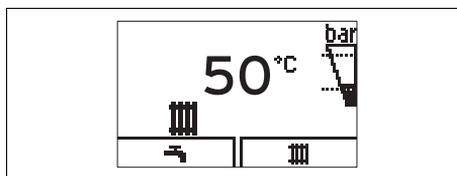
4.2.2 Включение изделия



- ▶ Нажмите кнопку включения/выключения (1).

◁ Когда прибор включен, на дисплее (2) появится „Основная маска”.

4.2.3 Основная маска



На дисплее отображается основная маска с текущим состоянием изделия. При нажатии клавиши выбора дисплей отображает активированную функцию.

Доступность функции к использованию зависит от того, подключен ли к изделию регулятор.

Вы можете возвратиться к основной маске следующим образом:

- нажать  и выйти из уровней выбора.
- не нажимать ни одну из клавиш в течение более 15 минут.

При возникновении сообщения об ошибке основная маска переходит к сообщению об ошибке.

4.2.4 Конструкция меню



- | | |
|--|--|
| <p>1 Линия прокрутки (отображается только при наличии количества пунктов, превышающем одновременную емкость дисплея)</p> | <p>2 Текущее назначение правой и левой клавиш выбора (функция программной клавиши)</p> |
| | <p>3 Пункты уровня выбора</p> |
| | <p>4 Название уровня выбора</p> |

Линия прокрутки (1) отображается только при наличии количества пунктов, превышающем одновременную емкость дисплея.

В Приложении вы найдете обзор структуры меню.

4.2.5 Проверка давления наполнения системы отопления



Указание

Во избежание эксплуатации изделия с недостаточным количеством воды и для предотвращения вызванных этим повреждений, изделие оснащено датчиком давления и цифровым указателем давления.

Чтобы обеспечить безукоризненную эксплуатацию системы отопления, давление наполнения в холодном состоянии должно находиться в пределах между 0,1 МПа и 0,15 МПа (1,0 бар и 1,5 бар). В соответствии с этим, оно должно находиться между двух пунктирных линий гистограммы.

Если система отопления обслуживает несколько этажей, то может потребоваться более высокое давление наполнения системы отопления. Обратитесь по этому вопросу к специалисту.



Указание

При выходе за нижнюю границу значения 0,08 МПа (0,8 бар) на дисплее мигает правая гистограмма и значение текущего давления наполнения.

Кроме того, приблизительно через одну минуту отображается символ

Если давление наполнения системы отопления падает ниже 0,05 МПа (0,5 бар), изделие выключается. На дисплее поочередно отображается сообщение об ошибке **F.22** и текущее давление наполнения.

4 Функция



- | | | | |
|---|----------------------------------|---|---------------------------------|
| 1 | Текущее давление наполнения | 3 | Минимальное давление наполнения |
| 2 | Максимальное давление наполнения | | |
- Нажмите дважды .
 - На дисплее появляются значения текущего давления наполнения (1), а также - минимального (3) и максимального (2) давления наполнения.
 - Если давление наполнения слишком низкое, долейте воды.
 - По достижении достаточного уровня воды индикация автоматически гаснет через 20 секунд.
 - Если падение давления происходит часто, поручите выяснить и устранить причину потери воды отопительной установки. Сообщите об этом специалисту.

4.2.6 Наполнение системы отопления



Осторожно!
Вероятность материального ущерба из-за греющей воды с высоким содержанием извести или загрязненной сильными коррозионными веществами или химикатами!

Водопроводная вода несоответствующего качества повреждает уплотнения и мембраны и забивает узлы изделия и системы отопления, через которые протекает.

- ▶ Наполняйте систему отопления только греющей водой надлежащего качества.
- ▶ В случае сомнений по этому вопросу обратитесь к специалисту.

- Спросите специалиста, где находится кран наполнения.
- Соедините кран заполнения с линией горячего водоснабжения так, как вам объяснил специалист.
- Откройте все регулировочные вентили радиатора (термостатические вентили) системы отопления.
- Откройте линию горячего водоснабжения.
- Медленно откройте кран наполнения.
- Наполняйте систему до тех пор, пока не будет достигнуто требуемое давление наполнения.
- Закройте линию горячего водоснабжения.
- Удалите воздух из всех радиаторов.
- В завершение проверьте на дисплее давление наполнения.
- При необходимости добавьте воды.
- Перекройте кран заполнения.
- Возвратитесь в „Основная маска”.

4.3 Настройка температуры теплоносителя в подающей линии системы отопления



Указание

Если к изделию не подключен наружный или внутренний регулятор, настройте температуру теплоносителя в подающей линии системы отопления.



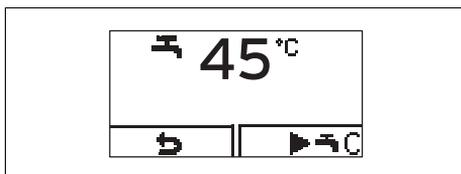
1. Нажмите (назад).
- ◁ На дисплее появляется расчетное значение температуры теплоносителя в подающей линии системы отопления.
2. Измените температуру теплоносителя в подающей линии системы отопления с помощью или .
3. Подтвердите изменение с помощью (OK).



Указание

Возможно, специалист ограничил максимальную температуру, настраиваемую пользователем.

4.4 Настройка температуры горячей воды



1. Нажмите (назад).
- ◁ На дисплее мигающими символами выводится настроенная расчетная температура горячей воды.
2. Измените температуру горячей воды с помощью или .
3. Подтвердите изменение с помощью .

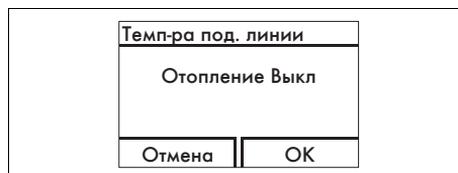


Указание

Если подключен регулятор, на котором можно настраивать температуру горячей воды, то на котле настройте температуру на максимально возможную. Желаемую температуру горячей воды настройте регулятором.

4.5 Отключение функций изделия

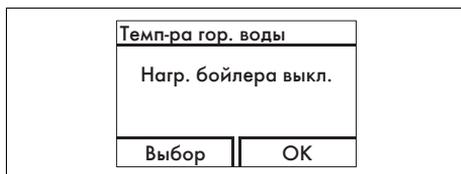
4.5.1 Выключение режима отопления (летний режим)



1. Чтобы выключить на лето режим отопления, оставив работать систему приготовления горячей воды, нажмите (назад).
- ◁ На дисплее появляется значение температуры теплоносителя в подающей линии системы отопления.
2. Установите температуру теплоносителя в подающей линии системы отопления с помощью на **Отопление Выкл**.
3. Подтвердите изменение с помощью (OK).
- ◁ Режим отопления выключен. На дисплее появляется символ .

4 Функция

4.5.2 Деактивация приготовления горячей воды



1. Чтобы деактивировать загрузку водонагревателя и в то же время активировать режим отопления, нажмите на (↵).
 - ◁ Настроенная температура горячей воды мигает на дисплее.
2. Используйте (☑), чтобы установить температуру горячей воды на **ГВС ВЫКЛ.**
3. Подтвердите изменение с помощью **ОК**.
 - ◁ Загрузка водонагревателя теперь деактивирована. Только функция защиты от замерзания водонагревателя остается активной.

4.5.3 Временный вывод изделия из эксплуатации



Осторожно! **Вероятность материального ущерба в результате мороза!**

Устройства для защиты от мороза и контрольные устройства активны только в том случае, когда изделие не отключено от электрической сети, включено кнопкой включения/выключения и газовый запорный кран открыт.

- ▶ Выполняйте временный вывод изделия из эксплуатации только тогда, когда не ожидается мороза.

- ▶ Чтобы выключить изделие, нажмите кнопку включения/выключения.
 - ◁ Когда изделие выключено, дисплей гаснет.

Перед длительным отсутствием (например, отпуск) дополнительно перекройте газовый запорный кран и запорный кран холодной воды.

4.6 Защита системы отопления от замерзания

4.6.1 Функция защиты от замерзания



Осторожно! **Вероятность материального ущерба в результате мороза!**

Функция защиты от замерзания не обеспечивает протекания воды через всю систему отопления, что может привести к замерзанию и повреждению частей установки.

- ▶ Убедитесь, что в период морозов система отопления продолжает работать и достаточно обогревает помещения даже во время вашего отсутствия.



Указание

Чтобы устройства защиты от замерзания оставались активированными, изделие необходимо включать и выключать с помощью регулятора, если регулятор установлен.

Если температура теплоносителя в подающей линии системы отопления при включенной кнопке включения/выключения падает ниже 5°C, изделие включается и нагревает циркулирующую воду в контурах отопления

Устранение неполадок 5

и приготовления горячей воды (при наличии) примерно до 30°C.

4.6.2 Опорожнение системы отопления

Другой вариант защиты от замерзания на очень продолжительное время заключается в том, чтобы опорожнить систему отопления и изделие.

- ▶ Обратитесь по этому поводу к специалисту.

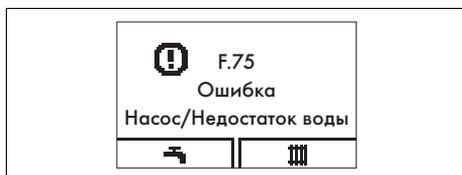
4.7 Считывание сообщений о техобслуживании

Если на дисплее отображается символ , это указывает на необходимость техобслуживания изделия.

- ▶ Обратитесь по этому поводу к специалисту.
 - ◁ Изделие не находится в режиме ошибки, а продолжает работать.
- ▶ Если одновременно с этим мигающими символами отображается давление воды, долийте при необходимости воду.
- ▶ Чтобы считать дополнительную информацию о причине необходимости техобслуживания, вызовите "Live монитор" (→ страница 18).

5 Устранение неполадок

5.1 Считывание сообщений об ошибках



Сообщения об ошибках имеют приоритет перед всеми другими индикациями и выводятся на дисплей вместо основной маски, при одновременном возникнове-

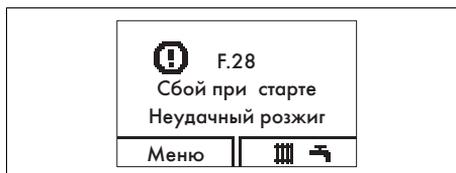
нии нескольких ошибок - поочередно, на две секунды каждая.

- ▶ Если ваше изделие выводит сообщение об ошибке, обратитесь к специалисту.
- ▶ Для получения более подробной информации о состоянии вашего изделия, вызовите „Live монитор“ (→ страница 18).

5.2 Распознавание и устранение неполадки

- ▶ Если при эксплуатации изделия возникают проблемы, вы можете самостоятельно проверить некоторые пункты с помощью содержащейся в приложении таблицы. Распознавание и устранение неполадок
- ▶ Если после проверки по таблице изделие не работает надлежащим образом, обратитесь к специалисту и попросите его устранить проблему.

5.3 Устранение сбоя при розжиге



Если горелка не розжигается после пяти попыток розжига, изделие не запускается и переходит в режим неисправности. Об этом свидетельствует индикация на дисплее кода ошибки F.28 или F.29.

После ручного устранения сбоя изделия оно розжигается автоматически.

- ▶ Убедитесь, что газовый запорный кран открыт.
- ▶ Чтобы снять сбой изделия, нажмите клавишу снятия сбоя.

6 Дополнительные функции

- ▶ Если не удалось устранить сбой розжига за три попытки снятия сбоя, обратитесь к специалисту.

6 Дополнительные функции

6.1 Функции в меню

6.1.1 Давление наполнения системы отопления

Меню → Давление воды

Вы можете отобразить точное значение давления наполнения, а также - минимальное или максимальное давление наполнения.

6.1.2 Live монитор (коды состояния)

Меню → Live монитор

С помощью Live монитор можно вызвать индикацию состояния изделия.

6.1.3 Контактные данные специалиста

Меню → Информация → Контактные данные

Здесь вы можете просмотреть телефонный номер специалиста, если он ввел его во время установки.

6.1.4 Серийный номер и артикул

Меню → Информация → Серийный номер

Здесь вы можете просмотреть серийный номер изделия.

Артикул указан во второй строке.

6.1.5 Настройка контрастности дисплея

Меню → Информация → Контраст дисплея

Здесь можно настроить контрастность дисплея, чтобы информация на дисплее было хорошо видно.

6.1.6 Сброс блок. горелки (сброс времени блокировки горелки)

Меню → Сброс врем. блокир.

Специалист использует эту функцию при выполнении техобслуживания.

6.1.7 Вызов уровня специалиста



Осторожно!

Вероятность материального ущерба в результате ненадлежащего обращения!

Ненадлежащие настройки на уровне специалиста могут привести к повреждениям системы отопления.

- ▶ Используйте доступ к уровню специалиста только если вы специалист.

6.2 Настройка языка

Если вы желаете настроить другой язык:

- ▶ Нажмите и **удерживайте**  и  **одновременно**.
- ▶ Нажмите **дополнительно** кратковременно клавишу снятия сбоя.
- ▶ **Удерживайте**  и  нажатыми, пока на дисплее не отобразится диалог настройки языка.
- ▶ Выберите нужный язык с помощью  или .
- ▶ Подтвердите с помощью **(OK)**.
- ▶ Выбрав нужный язык, снова подтвердите с помощью **(OK)**.



Указание

Если вы по неосторожности выбрали непонятный язык, вы можете повторить описанные выше действия. Прокрутите список с помощью  или , пока не появится правильный язык.

7 Уход и техобслуживание

7.1 Заключение договора на техобслуживание

Условием постоянной эксплуатационной готовности и безопасности, надежности и длительного срока службы изделия является ежегодный осмотр и техническое обслуживание изделия раз в два года специалистом.

Периодическое техническое обслуживание обеспечивает оптимальный КПД и, таким образом, экономичную эксплуатацию изделия.

Мы рекомендуем заключение договора на техническое обслуживание.

7.2 Уход за изделием



Осторожно!
Риск материального ущерба в результате использования непригодных чистящих средств!

- ▶ Не используйте аэрозоли, абразивные средства, моющие средства, содержащие растворители или хлор чистящие средства.

- ▶ Очищайте облицовку Вашего теплового насоса влажной тряпкой с небольшим количеством мыла.

7.3 Проверка линии отвода конденсата и сливной воронки

1. Регулярно проверяйте линию отвода конденсата и сливную воронку на наличие дефектов, особенно - видимого загрязнения или засорения.
2. Обнаружив дефект, поручите специалисту устранить его и возобновить требуемую пропускную способность.

8 Вывод из эксплуатации

8.1 Окончательный вывод изделия из эксплуатации

- ▶ Поручите специалисту окончательно вывести изделие из эксплуатации.

9 Переработка и утилизация

9.1 Утилизация упаковки

Утилизацию транспортировочной упаковки предоставьте специалисту, установившему изделие.

9.2 Утилизация изделия и принадлежностей

- ▶ Не утилизируйте ни изделие, ни принадлежности вместе с бытовыми отходами.
- ▶ Обеспечьте надлежащую утилизацию изделия и всех принадлежностей.
- ▶ Соблюдайте все соответствующие предписания.

10 Гарантия и сервисное обслуживание

10.1 Гарантия

Действительность: Белоруссия

Информацию по гарантии производителя вы можете получить, обратившись по контактному адресу, указанному на последней странице.

Действительность: Россия

Действующие условия гарантии завода-изготовителя Вы найдёте в приложении к Вашему аппарату паспорте изделия.

10 Гарантия и сервисное обслуживание

10.2 Сервисная служба

Действительность: Белоруссия

Информационная телефонная линия по
Беларуси

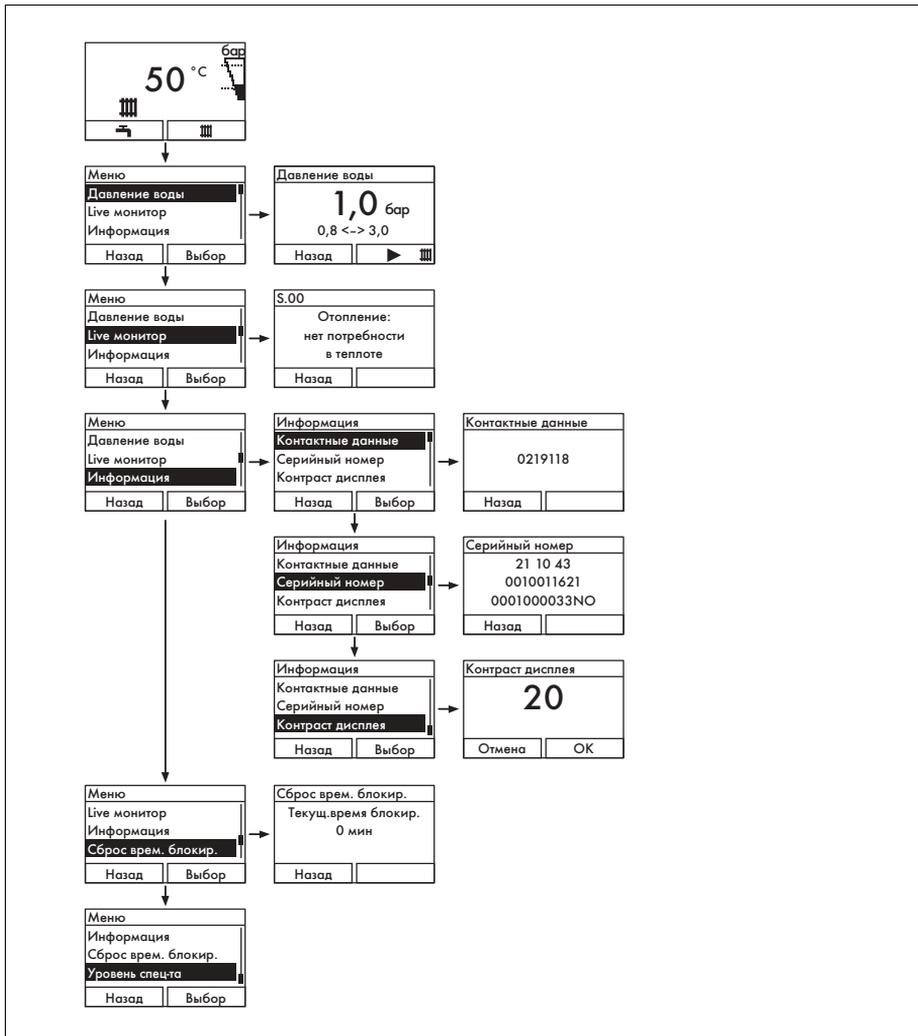
Тел/факс: 017 278 83 46

интернет: <http://www.vaillant.by>

Действительность: Россия

Актуальную информацию по организациям, осуществляющим гарантийное и сервисное обслуживание продукции Vaillant, Вы можете получить по телефону "горячей линии" и по телефону представительства фирмы Vaillant, указанным на обратной стороне обложки инструкции. Смотрите также информацию на Интернет-сайте.

Приложение А Обзор структуры меню

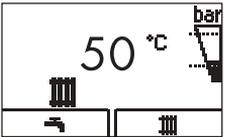
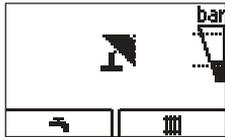


В Распознавание и устранение неполадок

Проблема	Возможная причина	Устранение
Горячая вода отсутствует, система отопления остается холодной; изделие не запускается	Перекрыт газовый запорный кран	Открыть газовый запорный кран здания
	Отключено электроснабжение здания	Включить электроснабжение здания
	Выключена кнопка включения/выключения на изделии	Включить кнопку включения/выключения на изделии
	Установлена слишком низкая температура в подающей линии системы отопления, выключен режим ГВС или режим отопления и/или установлена слишком низкая температура горячей воды или отопления	Убедитесь, что режим ГВС и/или режим отопления активирован. Настроить температуру теплоносителя в подающей линии системы отопления и/или температуру горячей воды на желаемую температуру
	Давление наполнения системы отопления недостаточное	Долить воду в систему отопления
	Воздух в системе отопления	Удалить воздух из радиаторов При повторном возникновении проблемы: поставить в известность специалиста
Сбой при розжиге		Нажать клавишу снятия сбоя При повторном возникновении проблемы: поставить в известность специалиста
Режим приготовления горячей воды работает нормально; система отопления не запускается	Отсутствие запроса теплоты от регулятора	Проверить, при необходимости исправить временную программу на регуляторе Проверить температуру воздуха в помещении и, при необходимости, исправить заданную температуру воздуха в помещении ("Руководство по эксплуатации регулятора")

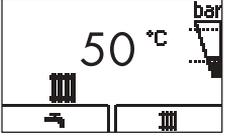
С Краткое руководство по эксплуатации

Выключение режима отопления (летний режим)

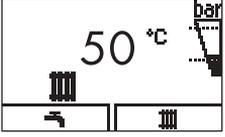
>   >  до выкл. отопления > Нажатием **(ОК)** подтвердить

Настроить темп. отопления (включить режим отопления)

>   >  для выбора температуры > Нажатием **(ОК)** подтвердить

Настройка температуры горячей воды

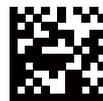
>   >  для выбора температуры > Нажатием **(ОК)** подтвердить

Указатель ключевых слов

Указатель ключевых слов	
L	
Live монитор.....	18
A	
Артикул.....	8, 18
B	
Время блокировки горелки.....	18
Вывод из эксплуатации	
временный.....	16
окончательный.....	19
D	
Давление в системе.....	13
Давление наполнения	
Цифровая индикация.....	18
Давление наполнения системы отопления.....	13
Дисплей.....	10, 12
Договор на техобслуживание.....	19
Документация.....	8
Z	
Загрузка водонагревателя.....	16
Запах газа.....	3
Запах отходящих газов.....	4
Запорные устройства.....	16
I	
Изделие	
включить.....	12
обесточить.....	16
окончательный вывод из эксплуатации.....	19
снятие сбоя.....	17
утилизация.....	19
уход.....	19
K	
Коды состояния.....	18
Контактные данные специалиста.....	18
L	
Летний режим.....	15
Линия отвода конденсата	
проверка.....	19
M	
Маркировка CE.....	8
Меню	
Конструкция.....	13
Место установки.....	4
Мороз.....	5
Защита системы отопления от мороза.....	17
H	
Настройка контрастности дисплея.....	18
Настройка языка.....	18
Недостаток воды.....	13
O	
обесточить.....	16
Основная маска.....	12
Очистка.....	19
P	
Регулировка температуры теплоносителя в подающей линии системы отопления	
настроить (без регулятора).....	14
Регулятор.....	15
Режим отопления (комбинированное изделие)	
выключение.....	15
Ремонт.....	6
C	
Сбой розжига.....	17
Серийный номер.....	8–9, 18
Система отопления	
наполнение.....	14
опорожнение.....	17
Система приготовления горячей воды	
Деактивация.....	16
Сливная воронка	
проверка.....	19
Сообщение о техобслуживании.....	17
Сообщение об ошибке.....	17
Состояние прибора.....	18
T	
Температура горячей воды	
настроить.....	15
Температура теплоносителя в подающей линии системы отопления.....	16
Техническое обслуживание.....	6, 19
Y	
Устранение неполадок.....	17
Утилизация	
Упаковка.....	19
Уход.....	19

Указатель ключевых слов

Ф	
Функция защиты от замерзания	16
Э	
Элементы управления	10



0020183092_02 ■ 17.12.2015

Офисы "Вайлант Груп Рус", Россия

123423 Москва ■ ул. Народного Ополчения дом 34, строение 1

Тел. 495 788-45 44 ■ Факс 495 788-45 65

Техническая поддержка 495 921-45 44 (круглосуточно)

Офисы "Вайлант Груп Рус", Россия

197022 Санкт-Петербург ■ наб. реки Карповки д. 7

Тел. 812 703-00 28 ■ Факс 812 703-00 29

Офисы "Вайлант Груп Рус", Россия

410000 Саратов ■ ул. Московская 149 А

Тел. 84 52 47-77 97 ■ Факс 84 52 29-47 43

Офисы "Вайлант Груп Рус", Россия

344056 Ростов-на-Дону ■ ул. Украинская д.51/101, офис 301

Тел. 863 218-13 01 ■ Тел. 863 218-13 02

Офисы "Вайлант Груп Рус", Россия

620100 Екатеринбург ■ Восточная 45

Тел. 343 382-08 38

Офисы "Вайлант Груп Рус", Россия

630105 Новосибирск (Сибирь и Дальний Восток) ■ ул. Линейная 11, кор. 2

Тел. 383 311-07 89

Бюро Vaillant в Минске

220108 Минск ■ ул. Казинца 92/1, оф.16

Тел/факс 017 278 83 46

vaillant.belarus@gmail.com ■ www.vaillant.by

Vaillant Group International GmbH

Berghauser Strasse 40 ■ 42859 Remscheid

Telefon 021 91 18-0

info@vaillant.de ■ www.vaillant.com

© Данные руководства или их части охраняются авторским правом и могут копироваться или распространяться только с письменного согласия изготовителя.