




FELIS НАСТЕННЫЙ КОНДЕНСАЦИОННЫЙ КОТЕЛ

FELIS FL 50/65/100/125/150 HM

РУКОВОДСТВО ПО
УСТАНОВКЕ И
ЭКСПЛУАТАЦИИ.
ПАСПОРТ ИЗДЕЛИЯ



 Е.С.А. Представительство в
Российской Федерации
+7(499)643 8239

СОДЕРЖАНИЕ

ВВЕДЕНИЕ.....	4
ГАРАНТИЯ И ОБСЛУЖИВАНИЕ.....	4
УСЛОВНЫЕ ОБОЗНАЧЕНИЯ.....	4
ПРАВИЛА ТЕХНИКИ БЕЗОПАСНОСТИ, ПРЕДУПРЕЖДЕНИЯ.....	5
Правила безопасности.....	5
Арматура.....	5
Каскадные приложения.....	6
Установка.....	6
Введение в эксплуатацию.....	7
Эксплуатация и техническое обслуживание.....	7
ИЗДЕЛИЕ.....	7
Характеристики изделия.....	7
Обозначение продукции и технические размеры.....	8
Подробные чертежи и список компонентов.....	10
Таблицатехническиххарактеристик.....	13
Упаковка.....	15
УСТАНОВКА и ПОДКЛЮЧЕНИЕ.....	15
ЭКСПЛУАТАЦИЯ.....	21
Панель управления	21
Настройки даты / времени.....	23
Временные программы.....	24
Рабочие режимы.....	24
КОДЫ ОШИБОК / НЕИСПРАВНОСТЕЙ.....	30
ТЕХНИЧЕСКОЕ ОБСЛУЖИВАНИЕ.....	35
СТАНДАРТЫ / ПРАВИЛА.....	35
СПРАВОЧНЫЕ ЛИСТКИ ТЕХНИЧЕСКИХ ДАННЫХ ERP.....	41
ДЕКЛАРАЦИЯ СООТВЕТСТВИЯ ЕС.....	45

ВВЕДЕНИЕ

Прежде всего, мы хотели бы поблагодарить вас за выбор котла E.C.A.

E.C.A. Конденсационные котлы Felis предназначены для безопасного и комфортного удовлетворения потребностей центрального отопления. Котлы Felis должны устанавливаться в системе центрального водоснабжения и канализации, выбранной в соответствии с мощностью и производительностью котла.

В данном руководстве приведена информация об установке и эксплуатации котлов Felis. Подробно приведены технические характеристики, выбор правильного места для установки, подключение воды, газа, дымохода и электричества, информация о техническом обслуживании и список возможных ошибок. Чтобы использовать все функции вашего котла и безопасно пользоваться изделием в течение длительного времени, внимательно прочитайте руководство. Пожалуйста, сохраните все документы, которые прилагаются к вашему устройству, для дальнейшего использования.

- Данное устройство соответствует правилам об ограничении использования опасных материалов в электрических и электронных устройствах.
- Не содержит полихлорированный бифенил, асбест или ртуть.

ГАРАНТИЯ И ОБСЛУЖИВАНИЕ

- Все работы по гарантийному обслуживанию должны выполняться авторизованными сервисными центрами E.C.A. Котел должен проходить ежегодное техническое обслуживание в авторизованных сервисных центрах. Ваш прибор находится на гарантии E.C.A. в течение установленного гарантийного периода. Гарантия распространяется на дефекты материалов, используемых при изготовлении котла и качество изготовления, при условии соблюдения инструкций и предупреждений, приведенных в руководстве по установке и эксплуатации.
- Гарантия будет действительна только в том случае, если у вас есть гарантийный талон, поставляемый с прибором, зарегистрированным у продавца, включая отметку о дате продаже и дате ввода прибора в эксплуатацию.
- В случае если дата ввода в эксплуатацию неизвестна, либо от даты продажи до даты ввода в эксплуатацию прошло более 6 месяцев, то гарантийный срок исчисляется от даты продажи оборудования, указанной в разделе «Паспорт изделия» гарантийного талона и кассовом чеке.
- Данное изделие E.C.A. не требует ежедневного обслуживания при нормальной эксплуатации. Однако, если вам нужна помощь, авторизованные сервисные центры E.C.A. - к вашим услугам по всей стране.
- Адреса наших авторизованных сервисных центров указаны на сайте компании по адресу vessenrussia.ru.
- Срок службы отопительных котлов составляет 15 лет.

УСЛОВНЫЕ ОБОЗНАЧЕНИЯ

Символы ниже представлены в руководстве, чтобы указать важные моменты об использовании и работе устройства. Значения этих символов приведены ниже.



ВНИМАНИЕ: Указывает на возможность материального ущерба или потери функциональности.

ОПАСНО: Указывает на возможность потери здоровья и снижения уровня безопасности.



Указывает информацию, которую должен учитывать пользователь.



НАЗНАЧЕНИЕ: Указывает на ситуации, в которые пользователь не должен вмешиваться, и следует обратиться в техническую службу.

ПРАВИЛА ТЕХНИКИ БЕЗОПАСНОСТИ, ПРЕДУПРЕЖДЕНИЯ ПРАВИЛА БЕЗОПАСНОСТИ

Если есть запах природного газа;

- Отключите газовый клапан прибора и всех ваших газовых приборов
- Выключите и отключите духовку, печь, плиту и т. д.
- Не зажигайте спички, зажигалки и т. д., потушите сигареты.
- Откройте все свои окна и двери и проветрите помещение.
- Не включайте электроприборы и не прикасайтесь к вилкам.
- Закройте газовые клапаны на входах в здание.
- Не пользуйтесь телефонами в местах с запахом газа.
- Позвоните в газовую компанию и сообщите в ближайшую техническую службу.
- Не кладите и не используйте легковоспламеняющиеся материалы рядом с прибором.
- Держите такие материалы, как вода, пена и т. д., подальше от электрических соединений во время очистки, технического обслуживания и т. д.
- Не блокируйте вентиляционные отверстия в котельном помещении.

Арматура

- Перед установкой котла должны быть готовы трубопроводы природного газа, центрального отопления и (если применимо) горячей воды для бытового потребления. Трубопроводы природного газа должны быть спроектированы, одобрены и выполнены квалифицированным инженерным бюро. Все это должно быть выполнено и оплачено пользователем.

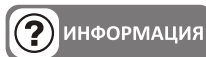
- Прибор должен быть подключен к заземленной вилке с напряжением 230 В переменного тока, 50 Гц.

- Перед установкой вашего котла водяной контур необходимо очистить (промыть) подходящими / одобренными химикатами. Чтобы не повредить металлические, пластиковые и резиновые части трубопроводов и фитингов, используйте нейтральные, неокислотные и не щелочные чистящие средства. При использовании этих химических веществ, пожалуйста, следуйте инструкциям.

- Любая грязь, засоры, остатки при сварке, заусенцы, пороховые и другие частицы, оставшиеся внутри труб, влияют на производительность котла. Эти остатки могут привести к перегреву котла, шуму в работе и т. д. Любой ущерб или неисправность, вызванные неправильной системой трубопроводов, не покрываются гарантией.

Этот котел продается без дополнительных деталей из-за особенностей устройства. Емкость и технические характеристики этих деталей будут варьироваться в зависимости от размера отопительной системы. Все дополнительные детали должны быть выбраны и установлены квалифицированным сантехником.

- Расширительная камера
- Клапан сброса давления
- Циркуляционный насос
- Клапан пуска воды
- Шламоуловитель
- Очиститель воздуха
- Гидравлический сепаратор



Мы настоятельно рекомендуем установить два шаровых крана на линии подачи и возврата на соединении для котловой воды или при необходимости отделить котел от контура.

Каскадные приложения

В то время, когда E.C.A. Котлы Felis могут использоваться в качестве отдельного котла, его можно использовать как часть каскадной системы. Каскадная система позволяет согласованно работать максимум 16 котлам для достижения мощности не более 2400 кВт.

Устройства в каскадной системе делятся на две категории: главные устройства и подчиненные устройства. Вся информация от датчиков, необходимая для работы системы отопления, собирается и обрабатывается главным устройством, а затребованная информация по выделяемому теплу отправляется подчиненным устройствам.

Все данные, касающиеся каскадной установки, можно увидеть с панели управления главного устройства, поэтому подчиненные устройства не должны иметь отдельной панели управления. Светодиоды на приборах показывают состояния ошибок и состояния горения. Если одно устройство попадает в состояние ошибки, код ошибки и адрес устройства можно увидеть с панели управления главного устройства, и ошибку можно сбросить с помощью кнопки на вышеупомянутом подчиненном устройстве.

Для установки этого устройства в каскадную систему имеются подходящие каскадные приспособления. В случае применения каскадирования необходимые приспособления могут быть изменены в соответствии с требованиями фактического применения. Для получения дополнительной информации свяжитесь с производителем или вашим продавцом.

Установка

- Установка этого котла должна выполняться авторизованной технической службой в соответствии с информацией (размещение, дымоходы и т. д.), представленной в соответствующих стандартах и уполномоченными газовыми компаниями. После установки монтажник должен убедиться, что пользователь получил руководство пользователя, и предоставить всю необходимую информацию о котле и соответствующем оборудовании для обеспечения безопасности.

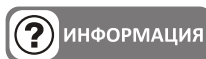
- Котел должен быть установлен таким образом, чтобы не находиться в непосредственном контакте с водяным паром, испарениями мощного средства или подобными химическими веществами.

- Запрещается вмешиваться в дымоходные соединения без консультации с уполномоченной технической службой.

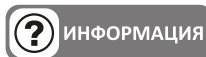
- Сифон, входящий в комплект поставки, должен быть установлен на крышке сифона под прибором.



ВНИМАНИЕ: Если прибор не будет использоваться до зимнего сезона, следует слить воду из котла во избежание замерзания.



Прибор не должен использоваться на высоте более 2000 м над уровнем моря.



Не устанавливайте прибор в местах, подверженных воздействию прямых солнечных лучей. Солнечные лучи могут вызвать изменение цвета на внешних поверхностях прибора.

Введение в эксплуатацию

- Первый запуск устройства должен выполняться уполномоченной службой. Использование природного газа должно быть одобрено соответствующей газовой компанией до первого запуска.
- Должен быть проверен тип газа (природный газ), давление газа на входе (мбар), максимальное давление воды (бар) и номинальное электрическое напряжение (В) на информационной табличке для обеспечения соответствия с местными условиями.
- Чтобы предотвратить риск утечки дымовых газов в окружающую среду, конденсационный сифон должен быть заполнен водой до подключения дымохода.
- После установки устройства, пожалуйста, обратитесь к вашему авторизованному обслуживающему персоналу с запросом предоставить информацию о рабочем и предохранительном оборудовании устройства.
- Перед установкой резиновые герметики (EPDM) на соединениях дымохода должны быть смазаны. Смазочное масло и машинные масла не должны использоваться ни при каких обстоятельствах.

Эксплуатация и техобслуживание

- Пожалуйста, настороженно относитесь к предупреждениям в руководстве по установке и эксплуатации. В этом случае любая опасность, вызванная ложным срабатыванием, может быть предотвращена.
- Для долговечности и высокой производительности вашего прибора рекомендуется проводить техническое обслуживание один раз в год. Техническое обслуживание осуществляется в рамках гарантии устройства и должно выполняться уполномоченными техническими службами E.C.A.
- Наружные поверхности прибора должны быть очищены влажной тканью без использования каких-либо химических веществ. Использование химических веществ, таких как моющие средства и т. д., может вызвать ржавчину и царапины.



ВНИМАНИЕ: Любой человек с нарушениями физических, сенсорных или эмоциональных способностей (включая детей), не должен эксплуатировать прибор без наблюдения.



ВНИМАНИЕ: Данное устройство не подходит для использования людьми с нарушениями физических, сенсорных или эмоциональных способностей без наблюдения и получения инструкций лиц, ответственных за устройство. Дети не должны вмешиваться в работу устройства. Любое несанкционированное использование, которое не соответствует назначению устройства, может представлять опасность для людей и окружающей среды.

ИЗДЕЛИЕ

Характеристики изделия

E.C.A. Конденсационные котлы Felis предназначены для безопасного и комфортного удовлетворения потребностей центрального отопления. Котлы Felis должны быть подключены к отопительному контуру, который соответствует уровню производительности и мощности котла. Конденсационные котлы Felis работают на природном газе.

Инновационный дизайн, обеспечивающий простоту технического и сервисного обслуживания. Размеры по ширине и высоте, оставаясь одинаковыми при любой производительности, позволяют эффективно использовать пространство для установки. Изогнутая конструкция его панели придает элегантный внешний вид. Крышка панели экрана обеспечивает защиту от опасностей окружающей среды в условиях котельного помещения.

Функции и безопасность прибора обеспечивается материнской платой управления. Материнская плата управляет газовым клапаном, воздуходувкой и циркуляционным насосом. Пламя в горелке всегда проверяется с помощью ионизационного электрода, и его можно наблюдать по светодиодам и символам экрана на панели.

Панель управления имеет эргономичный дизайн и проста в использовании. Конденсационный котел Felis с широким ЖК-экраном обеспечивает систему управления, которая поддерживает несколько языков с подробными меню. ЖК-экран с белой подсветкой показывает информацию о рабочем режиме, уставках ЦО и ГВС, температуре в реальном времени, кодах неисправностей с описаниями и давлении воды.

Измерения уровня безопасности на устройстве гарантируют как вашу безопасность, так и безопасность устройства. Эти измерения уровня безопасности заключаются в следующем;

- Безопасность потери пламени
- Предохранение от перегрева цепи ЦО (90 °С)
- Безопасность перегрева дымовых газов (95 °С)
- Безопасность перегрева котла (105 °С)
- Безопасность высокого давления воды (6 бар)
- Безопасность низкого давления воды (0,8 бар)
- Безопасность низкого напряжения (170 В переменного тока)
- Защита от замерзания (для обеспечения защиты от замерзания необходимо обеспечить электропитание котла)
- Автоматический воздухоочиститель
- Напоминание о выполнении ежегодного технического обслуживания

Обозначение продукции и технические размеры

Обозначение	Описание
Felis 50, 65, 100, 125, 150 NM NG/LPG	Е.С.А. Felis Настенный конденсационный котел

Технические размеры

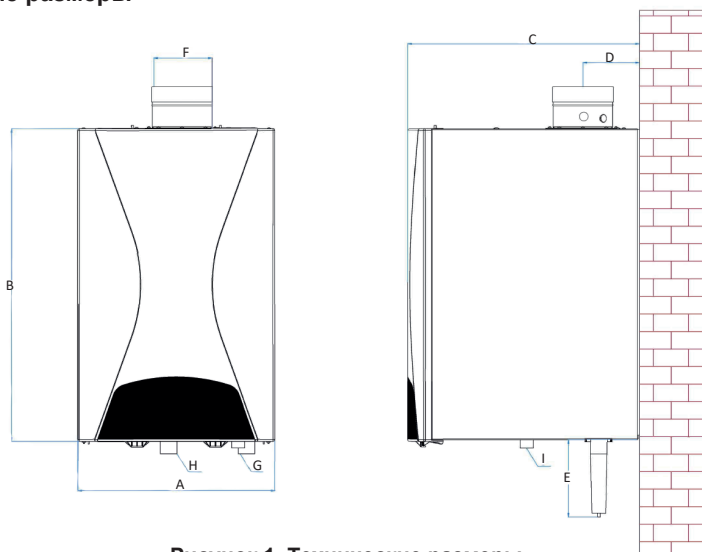
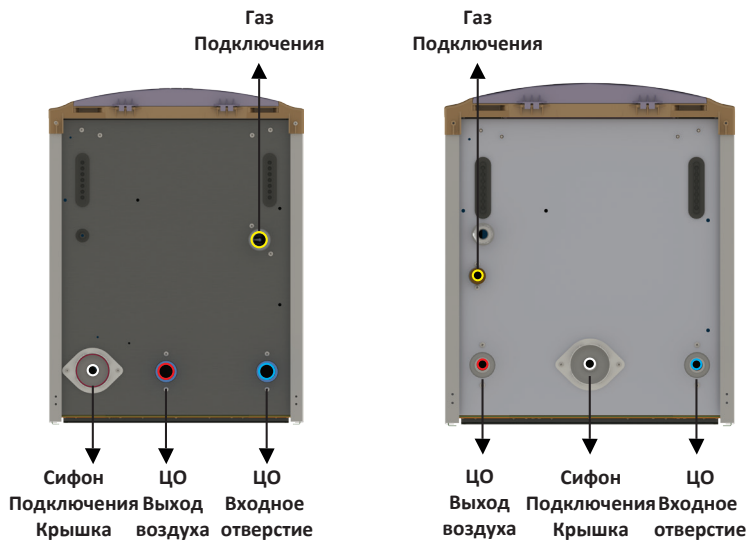


Рисунок 1. Технические размеры

Размеры	A	B	C	D	E	Ø F	Ø G	Ø H	Ø I
Felis FL 50 HM	501 mm	835 mm	525 mm	145 mm	304 mm	80/125 mm	1 1/4"	1 1/4"	3/4"
Felis FL 65 HM	501 mm	835 mm	590 mm	145 mm	304 mm	80/125 mm	1 1/4"	1 1/4"	3/4"
Felis FL 100 HM	501 mm	835 mm	590 mm	145 mm	304 mm	100/150 mm	1 1/4"	1 1/4"	1"
Felis FL 125 HM	501 mm	835 mm	660 mm	145 mm	304 mm	100/150 mm	1 1/4"	1 1/4"	1"
Felis FL 150 HM	501 mm	835 mm	730 mm	145 mm	304 mm	100/150 mm	1 1/4"	1 1/4"	1"



Подробные чертежи и список компонентов

■ Felis 50

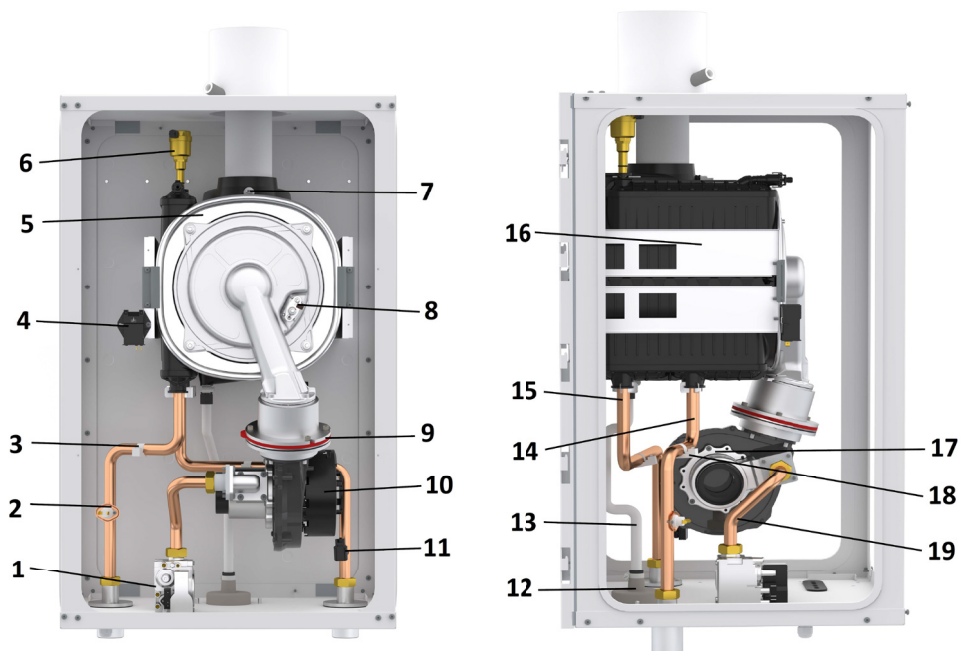


Диаграмма 2а. Детальные чертежи Felis 50

№	Описание	№	Описание
1	ГАЗОВЫЙ КЛАПАН	11	ДАТЧИК ДАВЛЕНИЯ
2	ПРЕДОХРАНИТЕЛЬНЫЙ ТЕРМОСТАТ	12	КРЫШКА СИФОНА
3	ТЕМП. НТК ДАТЧИК (ВЫХОД)	13	КОНДЕНСАЦИОННЫЙ ШЛАНГ
4	ТРАНСФОРМАТОР ЗАЖИГАНИЯ	14	ВЫХОДНАЯ ТРУБА КОТЛА (ГОРЯЧАЯ)
5	ТЕПЛООБМЕННИК	15	ВХОДНАЯ ТРУБА КОТЛА (ХОЛОДНАЯ)
6	ОЧИСТИТЕЛЬ ВОЗДУХА	16	ПОДВЕСНОЙ КРОНШТЕЙН ТЕПЛООБМЕННИКА
7	ДАТЧИК ДЫМОВОГО ГАЗА	17	СМЕСИТЕЛЬ
8	ЭЛЕКТРОД ЗАЖИГАНИЯ И ИОНИЗАЦИИ	18	ТЕМП. НТК ДАТЧИК (ВХОД)
9	УСТРОЙСТВО ПРЕДОТВРАЩЕНИЯ ПРОТИВОТОКА	19	ВПУСКНАЯ ТРУБА
10	ВОЗДУХОДУВКА		

■ Felis 65

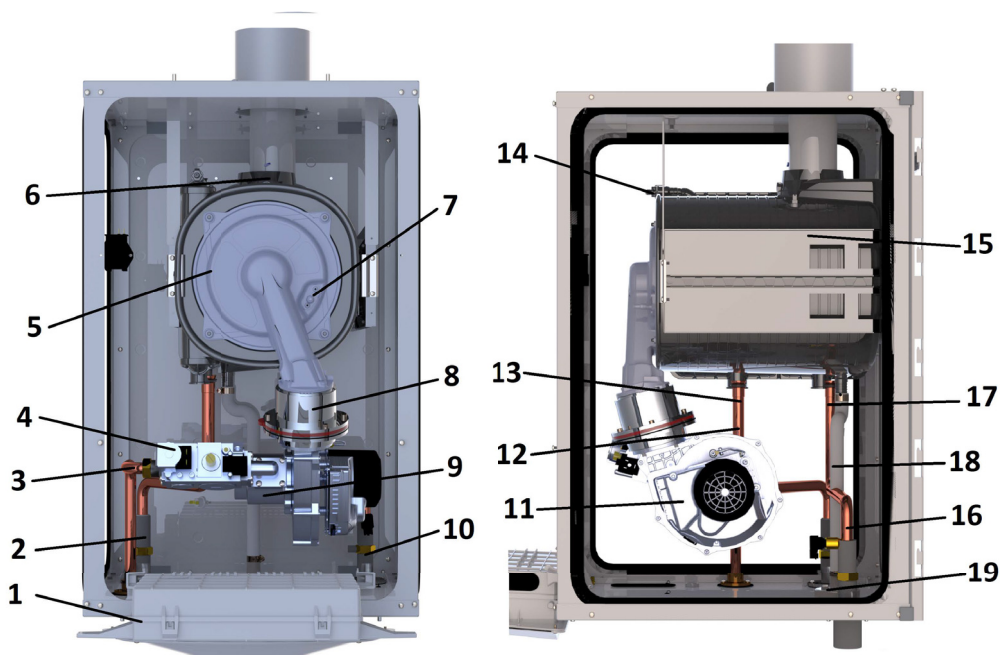


Рисунок 2в. Детальные чертежи Felis 65

№	ОПИСАНИЕ	№	ОПИСАНИЕ
1	КОРОБКА МАТЕРИНСКОЙ ПЛАТЫ И ЭКРАННОЙ ПАНЕЛИ	11	ВОЗДУХОДУВКА
2	ДАТЧИК ДАВЛЕНИЯ	12	ДАТЧИК ТЕМПЕРАТУРЫ НТК (ВЫХОД)
3	ВПУСКНАЯ ТРУБА	13	ВЫХОДНАЯ ТРУБА КОТЛА
4	ГАЗОВЫЙ КЛАПАН	14	ОЧИСТИТЕЛЬ ВОЗДУХА
5	ТЕПЛООБМЕННИК	15	ПОДВЕСНОЙ КРОНШТЕЙН ТЕПЛООБМЕННИКА
6	ДАТЧИК ДЫМОВОГО ГАЗА	16	ВХОДНАЯ ТРУБА КОТЛА
7	ЭЛЕКТРОД ЗАЖИГАНИЯ И ИОНИЗАЦИИ	17	ДАТЧИК ТЕМПЕРАТУРЫ НТК (ВХОД)
8	ОБРАТНЫЙ КЛАПАН	18	СИФОННЫЙ ШЛАНГ
9	ВЕНТУРИ	19	КРЫШКА СИФОНА
10	ПРЕДОХРАНИТЕЛЬНЫЙ ТЕРМОСТАТ		

■ Felis 100 / 125 / 150

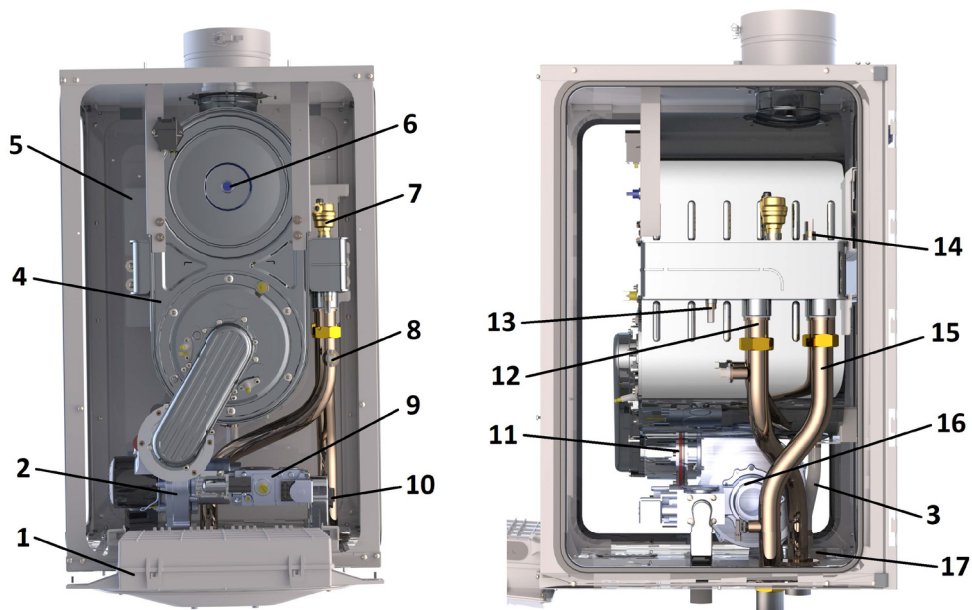


Рисунок 2с. Детальные чертежи Felis 100 / 125 / 150

№	ОПИСАНИЕ	№	ОПИСАНИЕ
1	КОРОБКА МАТЕРИНСКОЙ ПЛАТЫ И ЭКРАННОЙ ПАНЕЛИ	10	ДАТЧИК ДАВЛЕНИЯ
2	ВОЗДУХОДУВКА	11	ОБРАТНЫЙ КЛАПАН
3	СИФОННЫЙ ШЛАНГ	12	ВЫХОДНАЯ ТРУБА КОТЛА
4	ТЕПЛООБМЕННИК	13	ДАТЧИК ТЕМПЕРАТУРЫ НТК (ВЫХОД)
5	ПОДВЕСНОЙ КРОНШТЕЙН ТЕПЛООБМЕННИКА	14	ДАТЧИК ТЕМПЕРАТУРЫ НТК (ВХОД)
6	ДАТЧИК ДЫМОВОГО ГАЗА	15	ВХОДНАЯ ТРУБА КОТЛА
7	ОЧИСТИТЕЛЬ ВОЗДУХА	16	ВЕНТУРИ
8	ПРЕДОХРАНИТЕЛЬНЫЙ ТЕРМОСТАТ	17	КРЫШКА СИФОНА
9	ГАЗОВЫЙ КЛАПАН		

Таблица технических характеристик

Тип изделия	Единица	FELIS FL 50 HM	FELIS FL 65 HM	FELIS FL 100 HM	FELIS FL 125 HM	FELIS FL 150 HM
Общие положения						
Категория газа		I ₂₃₀ , I ₂₃₂	II _{230/232}		II _{230/232}	I ₂₃₀ , I ₂₃₂
Типы дымовых газов		C13(x), C33(x), C43(x), C63(x), C93(x), B23P				
Тип герметичности		Полностью герметичный				
Давление газа на входе (G20)	мбар	20				
Давление газа на входе (G30)	мбар	-	29	-	29	-
Давление газа на входе (G31)	мбар	-	37	-	37	-
Электрооборудование	В-Гц	230 В - 50 Гц				
Потребление электроэнергии	Ватт	75	117	143	228	306
Класс защиты		IPX4D				
Вес (чистый)	кг	42	53	66	74	89
Объем воды	л	3	4,5	6,5	8	9,5
Размеры (чистые) (ВxШxГ)	мм	835x501x525	835x501x590	835x501x590	835x501x660	835x501x730
Размеры (общие) (ВxШxГ)	мм	1055x665x595	1055x665x650	1055x665x650	1055x665x720	1055x665x790
Производительность						
Q _{max} , максимальная тепловая нагрузка - (при 80/60°C) (G20)	кВт	47,05	68,05	96,70	120,71	140,77
Q _{min} , минимальная тепловая нагрузка - (при 60°C) (G20)	кВт	8,18	13,50	20,09	24,20	26,57
Q _{min} , минимальная тепловая нагрузка - (при 60°C) (G30/G31)	кВт	-	14,70	-	31,20	-
P _{min} , минимальная мощность нагрева - (при 60°C)	кВт	7,84	13,03	19,4	22,54	25,75
P _{max} , максимальная мощность нагрева - (при 80/60°C)	кВт	45,55	66,04	94,05	116,75	135,67
P _{min} , минимальная мощность нагрева - (при 30°C)	кВт	9,09	14,89	22,34	26,29	29,82
P _{max} , максимальная мощность нагрева - (при 50/30°C)	кВт	49,91	73,36	102,00	129,01	150,43
Эффективность - (возврат 60°C) (макс-мин)	%	96,8% - 95,8%	93,4% - 97,1%	97,3% - 96,9%	96,6% - 96,6%	97,0% - 96,4%
Эффективность - (возврат 30°C) (макс-мин)	%	104,8% - 108,0%	106,2% - 108,1%	105,7% - 108,0%	105,4% - 107,6%	105,5% - 107,7%
Информация о планировании ресурсов предприятия						
Класс энергопотребления сезонного отопления помещений		A				
Сезонная эффективность обогрева помещений (q _s)		91,8	91,4	91,8	92	91,8
Номинальная тепловая мощность (Prated)	кВт	45,6	68,05	96,7	120,7	140,8
Уровень звуковой мощности	дБ(A)	53	53	53	51	51
ИПД при номинальной мощности при высокотемпературном режиме (nd)	%	86,4	84,3	87,8	87,1	87,5
ИПД 30% при низкотемпературном режиме (n1)	%	97,2	97,5	97,4	97,1	97,2
Потребление электроэнергии при полной нагрузке (elmax)	Ватт	75	115	139	226	297
Потребление электроэнергии при частичной нагрузке (elmin)	Ватт	16	22	33	35	27
Потребление электроэнергии в режиме ожидания (Psb)	Ватт	4	4	4	3	4
Потеря тепла в режиме ожидания (Pstby)	кВт	0,411	0,939	1,564	0,644	1,6
Ежегодные выбросы оксидов азота	mg/kWh	37,82	28,13	26,4	42,91	34,06
Годовой расход энергии на отопление помещений	kWh	39713	57390	83085	102765	118623
Годовой расход энергии на отопление помещений	GJ	143	207	299	370	427
Потребление газа						
Природный газ (при мин.-макс. производительности)	м³/ч	0,882 - 5,120	1,464 - 7,384	2,179 - 10,506	2,513 - 13,100	2,878 - 15,148
LPG - G30 (при мин.-макс. производительности)	кг/ч	-	0,832 - 4,038	-	1,817 - 6,767	-
LPG - G31 (при мин.-макс. производительности)	кг/ч	-	1,117 - 5,216	-	2,289 - 9,143	-
Класс*		6				
Центральное отопление						
Минимальное давление воды	бар	0,8				
Максимальное давление воды	бар	3	4,5	6		
Рабочий диапазон (отопление радиатором)	°C	30-85				
Мак. предельная температура	°C	85				
Значения выбросов						
CO ₂ при максимальной производительности (G20)	%	9,69 ± 0,2	9,32 ± 0,2	9,38 ± 0,2	9,50 ± 0,2	9,62 ± 0,2
CO ₂ при минимальной производительности (G20)	%	8,60 ± 0,2	8,54 ± 0,2	8,52 ± 0,2	8,75 ± 0,2	8,89 ± 0,2
CO ₂ при максимальной производительности (G30)	%	-	11,63 ± 0,2	-	10,92 ± 0,2	-
CO ₂ при минимальной производительности (G30)	%	-	10,49 ± 0,2	-	10,11 ± 0,2	-
CO ₂ при максимальной производительности (G31)	%	-	10,95 ± 0,2	-	10,12 ± 0,2	-
CO ₂ при минимальной производительности (G31)	%	-	10,31 ± 0,2	-	9,60 ± 0,2	-
Температура дымового газа	°C	<82	<75,4	<75,6	<76,8	<74,4
Расход дымовых газов (мин-макс)	g/s	3,52 - 17,59	5,28 - 22,17	9,35 - 45,08	9,90 - 48,93	12,1 - 54
Дымоходы						
Диаметр дымохода	φ мм	80 / 125		100 / 150		
C13 (x) - макс. длина дымохода (гориз.)	м	10	10	11	11	11
C33 (x) - макс. длина дымохода (верт.)	м	12	12	13	13	13
B23P - макс. длина дымохода	м	11	11	12	12	12

* Максимальные значения длины дымохода приведены для случаев прямых соединений. Каждое колено 90° равно 1,5 м, каждое колено 45° равно длине дымохода 1 м.

Схема электрической платы

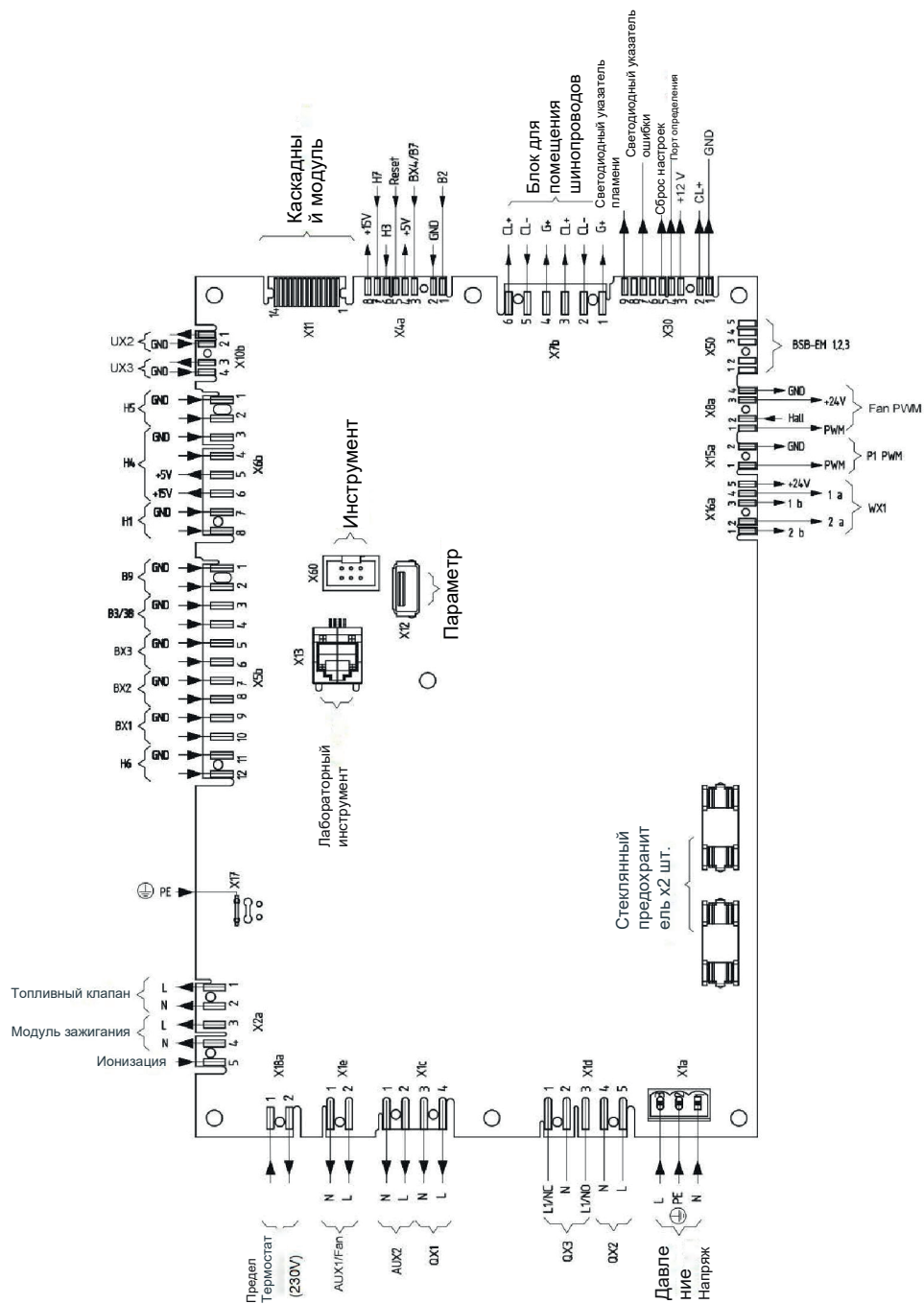


Рисунок 3. Схема электронной платы

Упаковка



ВНИМАНИЕ: При транспортировке и хранении должны соблюдаться предупреждения на упаковке.

Устройство поставляется в картонной коробке размером 1055 x 665 мм с 4 частями пенополистирола, поддерживающими устройство по краям.

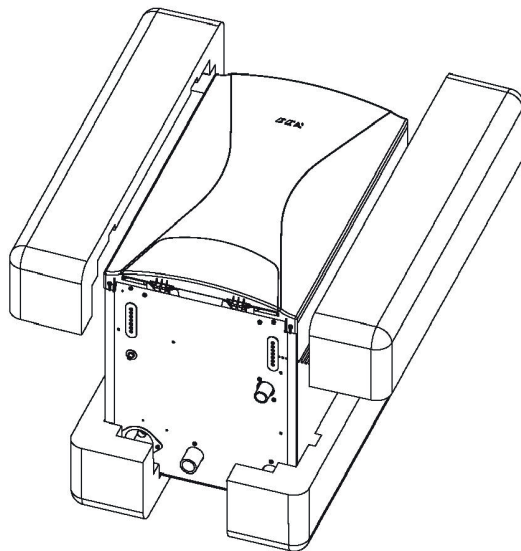


Рисунок 4. Концепция упаковки изделия

В упаковке поставляются детали, необходимые для установки изделия (настенный кронштейн, 3 прокладки для подключения водопровода и газораспределительной сети, 5 настенных заглушек для винтов).

■ УСТАНОВКА И ПОДКЛЮЧЕНИЕ

Это устройство предназначено для нагрева воды под атмосферным давлением. Оно должно подключаться к отопительному контуру, соответствующему его мощности и номинальной мощности. Котлы Felis подходят для дымоходов типов С13 (х), С33 (х), С43 (х), С63 (х) и С93 (х), поэтому их дымовая система отделена от окружающего воздуха. Несмотря на то, что в случае утечки газа котельная должна быть оснащена необходимым вентиляционным оборудованием. При герметичной работе коаксиальный дымоход находится в контакте со свежим воздухом, поэтому нет необходимости оставлять место для огнеопасных строительных элементов. Прибор должен работать герметично в средах, в которых воздух загрязнен галогеновыми углеводородами (парикмахерская, типография, химчистка и т. д.)

■ Выбор подходящего места для установки

Соединения для подачи газа и воды расположены в нижней части прибора, а выход для дымовых газов и воздухозаборник расположены в верхней части. Котел продается с выходными трубами, направленными на нижнюю сторону. Подходящие места для установки определяются местными правилами и уполномоченными газовыми компаниями. В дополнение к этим требованиям, для простоты обслуживания и эксплуатации, пространство, которое требуется вокруг прибора, показано на рисунке 5.

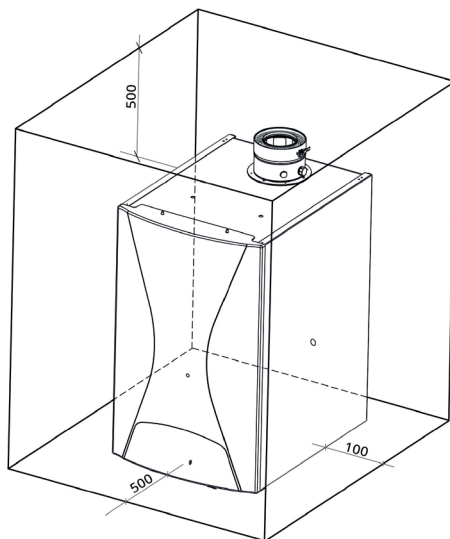


Рисунок 5. Необходимое пространство вокруг прибора

■ Подвешивание прибора к стене

Е.С.А. Конденсационный котел Felis должен подвешиваться на кирпичной стене с помощью прилагаемого кронштейна.

Для монтажа:

- Выполните измерение с задней стороны котла, чтобы убедиться, что отверстия расположены на одной линии и горизонтально.
- Отметьте отверстия на стене.
- Просверлите отверстия и вставьте дюбели в стену.
- Прикрепите подвесной кронштейн к стене с помощью прилагаемых винтов.
- Повесьте котел на подвесной кронштейн.

Важно, чтобы подвесные детали были правильно прикреплены к стене, чтобы выдержать вес прибора.

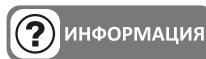
■ ПОДКЛЮЧЕНИЯ

■ Инструкции по подключению к водопроводу

Перед установкой вашего котла водяной контур необходимо очистить (промыть) подходящими / одобренными химикатами. Чтобы не повредить металлические, пластиковые и резиновые части трубопроводов и фитингов, используйте нейтральные, не кислотные и не щелочные чистящие средства. При использовании этих химических веществ, пожалуйста, следуйте инструкциям. Любая грязь, засоры, остатки при сварке, заусенцы, пороховые и другие частицы, оставшиеся внутри труб, влияют на производительность котла. Эти остатки могут привести к перегреву котла, шуму в работе и т. д. Любой ущерб или неисправность, вызванные неправильной системой трубопроводов, не покрываются гарантией.

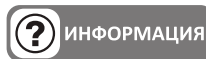
■ Подключение для конденсационной воды

Конденсационная вода, образующаяся при нормальной работе E.C.A. Котел Felis следует разгружать в соответствии с инструкциями. В конденсационных котлах, работающих на газе, конденсационная вода представляет собой кислотную жидкость со значением pH 4-5. При сжигании 1 м³ природного газа образуется ок. 1,7 литра конденсационной воды. На выходе конденсационной воды установлен сифон для предотвращения утечки дымовых газов в окружающий воздух. В трубах и соединительных деталях не должны использоваться детали из оцинкованного и медного сплава, все части для отвода конденсата должны быть из пластика. Если сливной шланг будет подключен к сливному отверстию вне здания, может потребоваться его изоляция, чтобы предотвратить замерзание. Для обеспечения нормальной работы все горизонтальные части слива конденсата должны иметь наклон вниз на 2–3°.



ИНФОРМАЦИЯ

- Вода, используемая в контуре котла, должна иметь значение pH от 7,5 до 9,5. Если в водяном контуре имеются алюминиевые детали, значение pH должно быть ниже 8,5.



ИНФОРМАЦИЯ

- Вода, используемая в контуре котла, должна иметь жесткость от 5 до 15°f. При необходимости вода в контуре должна кондиционироваться с использованием химикатов в соответствии с инструкциями по подключению к водопроводу выше.

■ Электрические соединения



ОПАСНО: При выполнении электрических соединений убедитесь, что в электрической линии нет заряда.

- Прибор должен быть подключен к заземленной вилке 230 В переменного тока при частоте 50 Гц. Если кабель питания поврежден, его следует заменить, обратившись в авторизованный сервисный центр E.C.A.
- Для электрического подключения котла следует использовать двухполюсный выключатель 2А с минимальным зазором 3 мм.

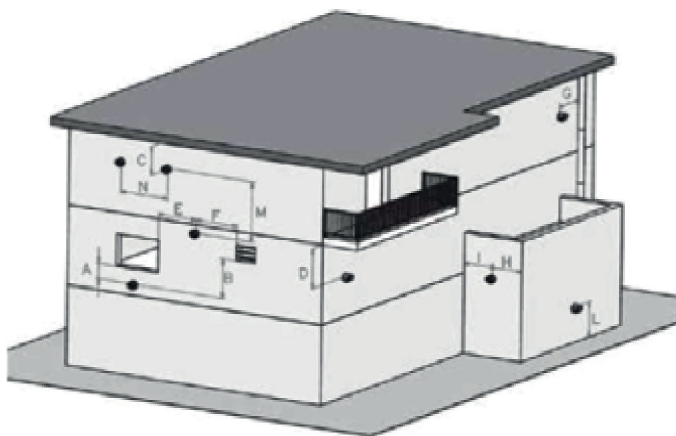
Кабель питания прибора должен быть подключен к заземленной вилке, которая может обеспечить необходимое напряжение (230 В переменного тока, 50 Гц). Отказы материнской платы из-за колебаний напряжения и неправильного заземления не покрываются гарантией.

Любая грязь, засоры, остатки при сварке, заусенцы, пороховые и другие частицы, оставшиеся внутри труб, влияют на производительность котла. Эти остатки могут привести к перегреву котла, шуму в работе и т. д. Любой ущерб или неисправность, вызванные неправильной системой трубопроводов, не покрываются гарантией.

■ Подключения дымохода

Е.С.А. Котлы Felis предназначены для работы с дымоходами типа С, чтобы обеспечить подачу воздуха, необходимого для выгорания из котельной. Во время подсоединения дымохода следует правильно устанавливать герметичные прокладки, чтобы предотвратить утечку дымового газа в точке забора свежего воздуха. Комплект горизонтального дымохода должен быть установлен с уклоном 3% к устройству, чтобы вода текла из конденсата. Различные соединительные комплекты для воздухозаборника и выпускного отверстия поставляются отдельно.

Вы можете использовать конденсационный котел Felis в качестве устройства типа В с адаптером дымохода, который вы можете приобрести у своего продавца. Если прибор используется в качестве устройства типа В, котельная должна быть оборудована надлежащими вентиляционными каналами в соответствии с требованиями директив. Котел Felis не должен использоваться в качестве устройства типа В в средах, в которых воздух загрязнен галогеновыми углеводородами (парикмахерская, типография, химчистка и т. д.). В этом случае прибор можно защитить от коррозионного воздействия окружающего воздуха.



РАЗМЕЩЕНИЕ	Расстояние (см)	РАЗМЕЩЕНИЕ	Расстояние (см)
A- под окном	60	G- Сторона гориз. или верт. трубы	60
B- под вентиляционным отверстием	60	H- расст. от внешнего угла	60
C- Под дождевым щитом	30	I- Расст. от внутреннего угла	100
D- под балконом	30	L- от пола или тротуара	180
E- сторона окна	40	M- верт. расстояние между двумя выходами дымохода	150
F- Сторона вентиляционного отверстия	60	N- гориз. расстояние между двумя выходами дымохода	100

Рисунок 6. Расстояния для выходов дымохода

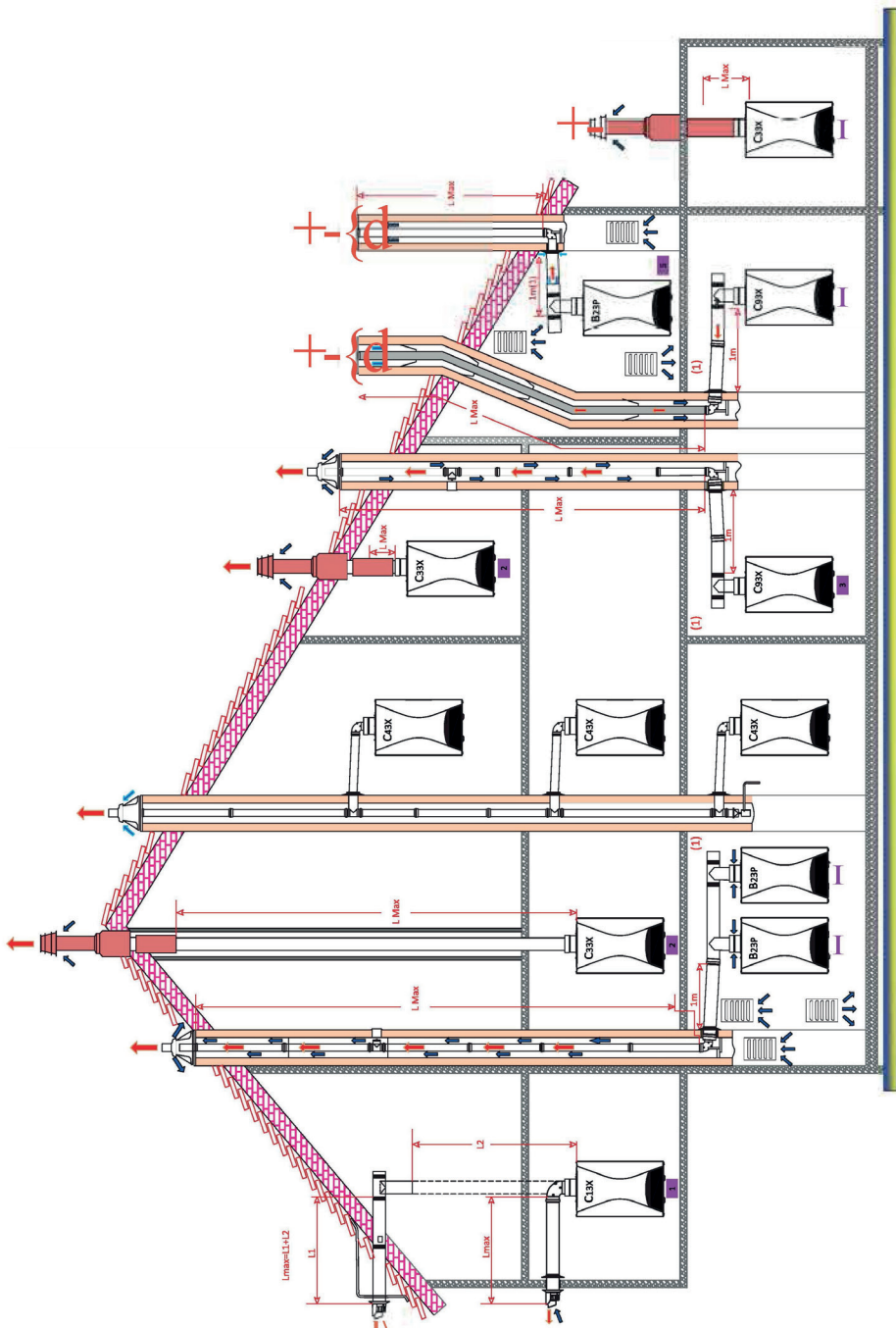


Рисунок 7. Типы дымовых газов

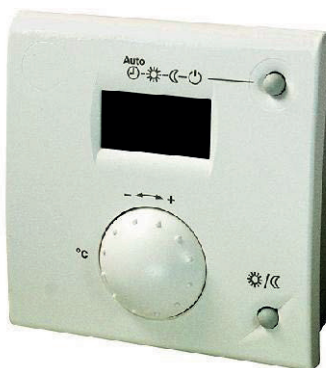
Комнатный термостат (опционально)

Для управления системой отопления возможен выбор совместимых комнатных термостатов.



**Е.С.А. Комнатный термостат
с двухпозиционным
регулированием Т6360
7006901312**

Рисунок 8а



**Комнатный блок AF18
7006721436**

Рисунок 8б



**Е.С.А. Комнатный термостат
с двухпозиционным
регулированием
Беспроводной: 7006907522
Проводной: 7006907519**

Рисунок 8с



**Цифровой комнатный блок
AF17 7006721435**

Рисунок 8д

■ ЭКСПЛУАТАЦИЯ

Первоначальная эксплуатация устройства должна выполняться уполномоченной службой. Перед первой эксплуатацией техническая служба должна произвести необходимые изменения параметров в соответствии с компонентами, используемыми в отопительной системе.



Пожалуйста, сообщите авторизованной службе о дополнительных компонентах (накопительный бак, 3-ходовой клапан, подогрев бассейна и т. д.) во время установки, чтобы можно было выполнить необходимые настройки параметров. Пожалуйста, обратитесь в уполномоченную службу для получения дополнительной информации о работе и функциях безопасности прибора после установки

■ Панель управления

Е.С.А. Конденсационный котел Felis предоставляет пользователю подробную информацию о состоянии устройства и системы благодаря широкому ЖК-экрану и поддержке нескольких языков, обеспечивая полный контроль над устройством.

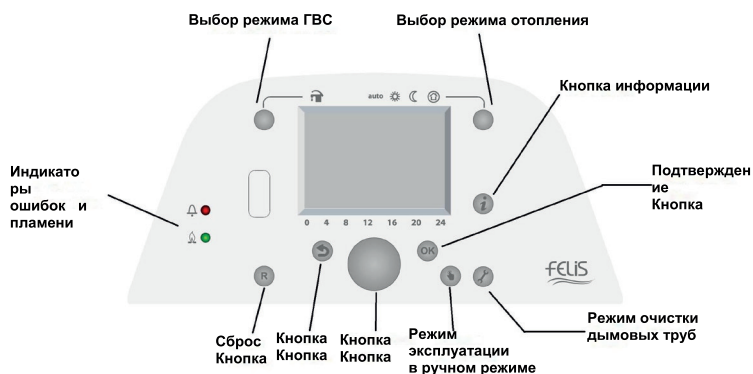


Рисунок 9. Панель управления и кнопки Felis

Нажав кнопку информации, пользователь может видеть значения таких параметров, как температура котла, внешняя температура, комнатная температура, давление воды, номер телефона уполномоченной службы и т. д.

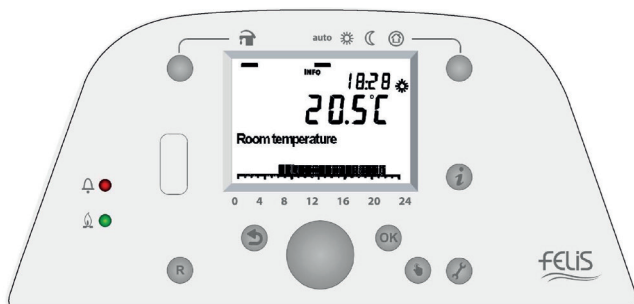


Рисунок 10. Панель управления Felis - Информация

В отдельных случаях в верхней левой части экрана появляются специальные символы состояния.

Сообщение об ошибке

Если этот символ появляется, это означает, что в работе прибора произошла ошибка. Нажмите кнопку информации и прочитайте дополнительную информацию.

Техническое обслуживание или специальные операции

Если появляется этот символ, подается сигнал о необходимости технического обслуживания или устройство переключается в специальный режим (режим очистки дымохода, ручное управление, режим заданного значения контроллера и т. д.). Нажмите кнопку информации и прочитайте дополнительную информацию.

Подчиненные устройства в каскадном приложении будут иметь пользовательский интерфейс без экрана и клавиатур. Светодиодные индикаторы на приборах показывают состояния ошибок и состояния горения. Возможные ошибки могут быть обнаружены на экране главного устройства и могут быть сброшены вручную с помощью кнопки сброса на подчиненных устройствах. Для получения дополнительной информации обратитесь к разделу «Каскадные приложения» данного руководства.

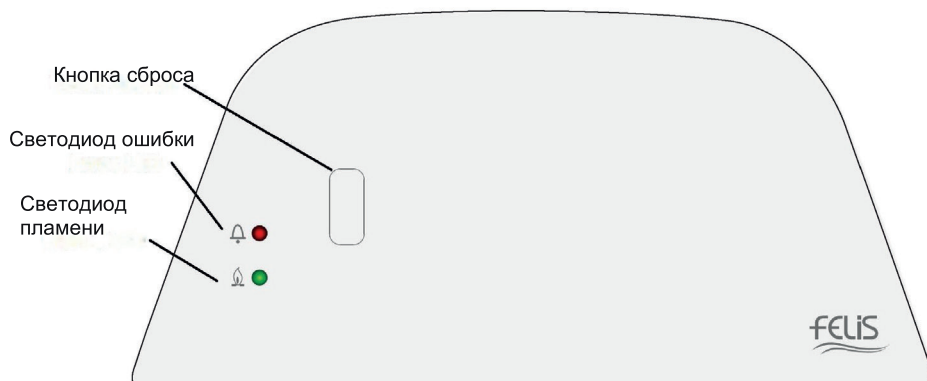
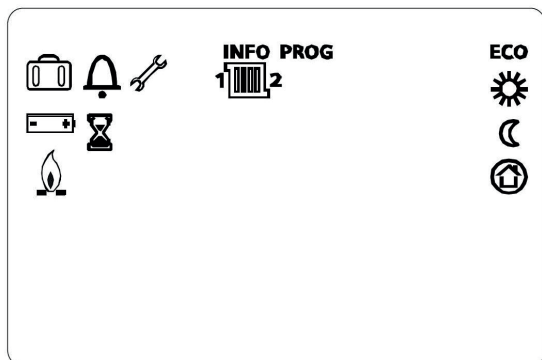


Рисунок 11. Пользовательский интерфейс для подчиненных устройств

Широкий ЖК-экран, расположенный на панелях управления, предоставляет различную информацию о режиме работы, уровне меню, номере отопительной цепи, состоянии обслуживания и состояниях ошибок. Значения символов, появляющихся на экране, приведены на рисунке 12.







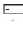




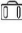



-  Заживление до комфортной уставки
-  Обогрев до пониженной уставки
-  Обогрев до достижения уставки защиты от замерзания
-  Процесс запущен - пожалуйста, подождите
-  Замена батареи
-  Горелка работает (только масляный /газовый котел)
-  INFO Информационный уровень активирован
-  PROG Программирование активировано
-  ECO Отопление временно отключено
Функция ECO активна
-  Функция отпуска активна
-  Ссылка на отопительный контур
-  Техническое обслуживание / специальные операции
-  Сообщение об ошибке

Рисунок 12. Символы на экране

НАСТРОЙКИ ДАТЫ / ВРЕМЕНИ

Обеспечение правильной настройки даты и времени прибора является основополагающим для должной работы временных программ и переключений на зимний / летний режим. Находясь на главном экране, нажмите ОК, чтобы войти в меню, и войдите в подменю «Время дня и дата», чтобы изменить настройку даты / времени и даты перехода на летнее / зимнее время.



Рисунок 13. Настройки даты / времени

П. №	Описание
1	Часы / минуты
2	День / месяц
3	Год
5	Начало летнего времени
6	Конец летнего времени

ВРЕМЕННЫЕ ПРОГРАММЫ

Вы можете запрограммировать требуемые временные интервалы для запуска устройства с панели управления. Эти настройки могут быть выполнены для будних дней (пн-пт), выходных (сб-вс), всей недели (пн-вс) или отдельно для каждого дня. Для каждого дня вы можете назначить три времени запуска и три времени завершения работы. Устройство будет работать в соответствии с заданным комфортным значением в течение запрограммированных временных интервалов и в соответствии с уменьшенным заданным значением вне запрограммированных временных интервалов.



Рисунок 14. Временные программы

П. №	Описание
500	Предварительный выбор
501	1.фаза ВКЛ
502	1.Фаза ВЫКЛ
503	2.Фаза ВКЛ
504	2.Фаза ВЫКЛ
505	3.фаза ВКЛ
506	3.фаза ВЫКЛ

Находясь на главном экране, нажмите ОК, чтобы войти в меню, и перейдите в подменю «Time program Heating circuit-1» (контур отопления временной программы-1). Параметр № 500 определяет дневной диапазон для временной программы, а параметры 501-506 определяют время дня для включения и выключения обогрева. Вы можете увидеть организованную программу времени в виде линейной диаграммы в нижней части ЖК-экрана.

■ РАБОЧИЕ РЕЖИМЫ

Выбор режима обогрева

Переключение между четырьмя различными режимами обогрева осуществляется нажатием кнопки «Режим обогрева» в верхней правой части панели. Выбранный режим обогрева отображается на светодиодном экране горизонтальной линией под соответствующим символом режима обогрева.



ИНФОРМАЦИЯ

В каскадных приложениях изменение режима обогрева, установка комфортных и пониженных уставок и другие настройки должны выполняться с панели управления основного (главного) котла.

Автоматический режим **auto**


Автоматический режим контролирует температуру в помещении в соответствии с временной программой. Характеристики автоматического режима:

- Режим обогрева по временной программе
- Уставки температуры в соответствии с программой отопления «Комфортная уставка» или «Пониженная уставка»
- Защитные функции активны
- Автоматическое переключение режима лето / зима (функции ECO)

Непрерывная работа

Непрерывная работа поддерживает температуру в помещении на выбранном рабочем уровне.

 Обогрев до

 комфортной / пониженной уставки

Характеристики непрерывной работы:

- Режим отопления без временной программы
- Защитные функции активны
- Автоматическое переключение между летним и зимним режимами (функции ECO) и 24-часовой предел обогрева неактивны в случае непрерывной работы с комфортной уставкой.

Защита

При использовании режима защиты система отопления отключена, но она остается защищенной от замерзания (температура защиты от замерзания), если нет сбоя питания.

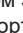
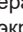
Характеристики режима защиты:

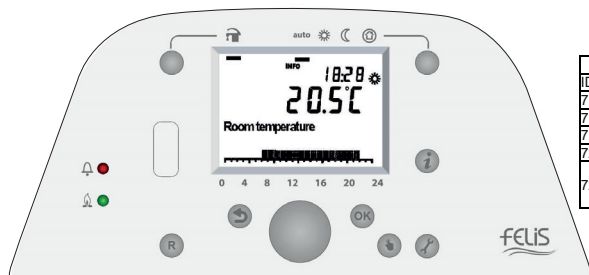
- Обогрев выкл.
- Температура в соответствии с уставкой температуры защиты от замерзания
- Защитные функции активны
- Автоматическое переключение между летним / зимним режимом (функции ECO) и автоматический 24-часовой предел нагрева активен

Выбор режима нагрева ГВС

Данная кнопка используется для включения и выключения режима нагрева ГВС. Сделанный выбор обозначается полосой, которая появляется над соответствующим символом. Когда включен режим нагрева ГВС, резервуар горячей воды для бытового потребления нагревается в соответствии с выбранной программой переключения.

Регулировка уставки температуры в помещении

При нахождении на главном экране в результате поворота ручки осуществляется переключение в режим настройки «Комфортная уставка». Комфортная уставка  устанавливается поворотом ручки на требуемую температуру и нажатием «ОК». Чтобы изменить пониженную уставку , нажмите ОК, на главном экране войдите в меню, перейдите в подменю «Контур отопления», нажмите ОК, чтобы войти в подменю, перейдите к параметру «Пониженная уставка».



П. №			Описание
ID1	ID2	ID3	
710	1010	1310	Комфортная уставка
712	1012	1312	Пониженная уставка
714	1014	1314	Уставка защиты от замерзания
720	1020	1320	Наклон кривой отопления
726	1026	1326	Регулировка кривой отопления

Рисунок 15. Настройка комфортной уставки

Кривая отопления используется для создания уставки температуры воды в соответствии с текущими условиями температуры наружного воздуха. Ее можно изменить в соответствии с местными условиями, поэтому потребность в тепле может быть изменена в соответствии с предпочтениями пользователя.

Если наклон кривой отопления выше; температура воды выше при более низких наружных температурах. Если вы не можете достичь желаемой комнатной температуры, необходимо отрегулировать наклон кривой отопления.

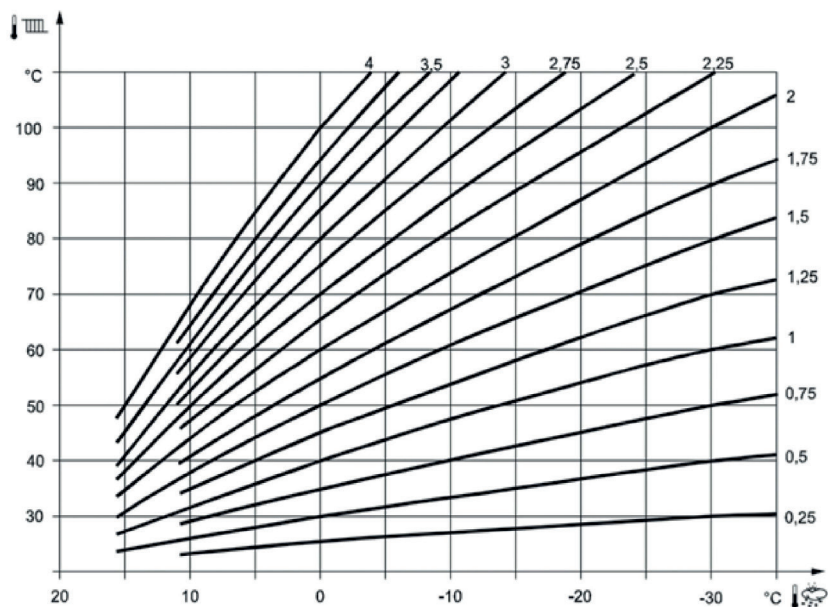


Рисунок 16. Кривые отопления для комфортной уставки 20°C

Ручной режим работы

Когда используется ручное управление, прибор работает в соответствии с заданной пользователем уставкой, а не с текущим режимом отопления или временными программами. После активации ручного режима работы нажатием кнопки «Возврат» выполняется возврат к главному экрану. Когда на экране появляется символ технического обслуживания / специальных операций пользователь может нажать кнопку «Информация», чтобы перейти к экрану ручного управления и изменить заданное значение ручного управления.

■ Горячее водоснабжение

Выбор режима горячей воды для бытового потребления

Кнопка выбора режима горячего водоснабжения (ГВС) расположена в верхней левой части панели управления. Выбор обозначен штриховой панелью, расположенной под символом ГВС. Когда включен режим нагрева ГВС, бак ГВС нагревается в соответствии с параметрами нагрева ГВС.



Рисунок 17. Режим ГВС

Номинальная уставка макс.: Используется только для ограничения номинального значения уставки ГВС

Номинальная уставка: Значение уставки ГВС фактического использования

Пониженная уставка: Значение уставки ГВС фактического использования

Уставка защиты от замерзания: Значение защиты от замерзания для времени, когда нагрев ГВС выключен. По умолчанию заводская настройка составляет 5 °С.

- Когда режим ГВС включен, параметр №. 1620 может определить фактическое время (в часах) подачи в бак ГВС в течение 24 часов.

П. №	Описание
1610	Номинальная уставка ГВС
1612	Пониженная уставка ГВС
1620	Использование
1630	Приоритет отопления
1640	Функция защиты от легионеллы
1641	Периодическая функция защиты от легионеллы.
1642	Функция защиты от легионеллы - день
1645	Уставка функции Legionella

Нагрев ГВС может осуществляться тремя различными способами:

-24 ч в день

Когда используется эта настройка, нагрев ГВС происходит непрерывно, пока он включен. Уставка ГВС всегда является номинальной уставкой, если только функция защиты от легионеллы не была активирована. Настройка «один раз в день» или «несколько раз в день» не оказывает влияния. Когда нагрев ГВС выключен, применяется уставка защиты от замерзания.

- Контуры отопления временных программ

При использовании этого параметра нагрев ГВС прекращается в периоды загруженности подключенных контуров отопления. Если хотя бы один из контуров отопления работает на уровне комфорта, нагрев ГВС также прекращается.

Если все контуры отопления работают на пониженном уровне или в режиме защиты, уровень ГВС также устанавливается как пониженный. Чтобы гарантировать, что накопительный бак ГВС заполнен, когда начинается отопление помещения, запуск нагрева ГВС переносится на будущий период по отношению к точке включения нагрева помещения (включая оптимальное управление запуском). Степень сдвига вперед зависит от заполнения (5010) (один раз в день или несколько раз в день). При выборе варианта «Один раз в день» сдвиг вперед для запуска обогрева ГВС составляет 2,5 часа. При выборе варианта «Несколько раз в день» сдвиг вперед для запуска обогрева ГВС составляет 1,0 час. Если функция защиты от легионеллы находится в режиме ожидания, она будет выполнена, когда нагрев ГВС будет впервые запущен утром. Когда нагрев ГВС выключен, применяется уставка защиты от замерзания.

- Временная программа 4 / ГВС

При использовании этого параметра для нагрева ГВС доступна специальная временная программа. Для каждого дня недели может быть установлена временная программа с максимум 3 фазами. В течение времени срабатывания применяется номинальная уставка ГВС, вне времени срабатывания – пониженная уставка ГВС. Если функция защиты от легионеллы находится в режиме ожидания, она будет выполнена, когда нагрев ГВС будет впервые запущен утром. Настройка «один раз в день» или «несколько раз в день» не оказывает влияния. Когда нагрев ГВС выключен, применяется уставка защиты от замерзания.

Приоритет ГВС

Когда как для отопления помещения, так и для нагрева ГВС требуется тепло, функция приоритета ГВС (параметр № 1630) гарантирует, что во время загрузки ГВС мощность котла используется в основном для нагрева ГВС.

- **Абсолютные:** Контуры отопления смешения и насоса остаются заблокированными до завершения нагрева ГВС.
- **Переменные:** Если мощность источника тепла недостаточна, контуры отопления смешения и насоса будут ограничены до тех пор, пока ГВС не нагреется.
- **Нет:** Нагрев ГВС и отопление помещений осуществляются одновременно. В случае котлов плотного размера и смешанных контуров отопления, уставка ГВС может не достигаться, если для отопления помещений требуется значительное количество тепла.
- **Переменные СК (смешанные контуры), абсолютные КН (контуры насоса):** Контуры отопления насоса остаются заблокированными до тех пор, пока накопительный бак для горячей воды не нагреется. Если мощность источника тепла недостаточна, контуры смешения отопления также будут ограничены.

Функция защиты от легионеллы

Когда функция защиты от легионеллы активирована, температура в накопительном баке ГВС периодически повышается до заданного значения функции Legionella. Уставка функции Legionella может поддерживаться в течение установленного времени пребывания.

Выкл.

Функция деактивирована.

Периодически

Функция защиты от легионеллы повторяется в зависимости от периода (функция защиты от легионеллы периодически 1641)). Если уставка легионеллы достигается с помощью солнечного нагрева - независимо от выбранного интервала - период времени начинается снова.

Это означает, что источник тепла включается только в том случае, если солнечная установка не смогла обеспечить требуемую уставку функции Legionella в течение установленного периода времени.

Фиксированный день недели

(Функция защиты от легионеллы может быть активирована в фиксированный день недели функц. Legionella (1642)).

При использовании этого параметра нагревание до уставки Legionella происходит в выбранный день недели, независимо от предыдущих температур в накопительном баке.

Этот параметр предназначен в первую очередь для установки без объединения солнечной энергии.



ПРЕДОСТЕРЕЖЕНИЕ: Во время выполнения функции Legionella существует риск ожогов при открытии кранов.

Уставка функции Legionella

Уставку Legionella можно регулировать в диапазоне от 55 до 95 °С. Когда функция защиты от легионеллы активирована, накопительный бак ГВС нагревается до достижения заданного значения. Чтобы функция защиты от легионеллы считалась выполненной, датчик В3 сверху или датчики В3 и В31 должны достичь уставки легионеллы, которая должна поддерживаться в течение установленного времени пребывания, в зависимости от типа зарядки (5022). Чем выше уровень температуры накопительного бака, чем короче необходимое время пребывания на этом уровне. Цифры, приведенные в таблице, являются ориентировочными. Они не гарантируют, что вирусы легионеллы будут полностью уничтожены.

Температура накопительного бака	Время пребывания
80 °С	Несколько секунд
70 °С	1 минута
66 °С	2 минуты
60 °С	32 минуты
55 °С	6 часа
50 °С	Нет уничтожения вирусов
45 °С	Идеальные условия для вирусов

■ Функция ожидания и отпуска



ВНИМАНИЕ: Не отключайте питание, даже если котел не используется. Чтобы активировать режим защиты от замерзания, котел должен быть подключен и снабжен электричеством.

Когда отопительная система не будет использоваться в течение длительного периода времени, котел можно установить в режим защиты от замерзания, нажав кнопку выбора режима обогрева, или установить программу отпуска, чтобы установить работу котла в соответствии с датами отпуска.

Функция «Отпуск»

Программа отпуска позволяет заранее запрограммировать периоды отпуска на полный календарный год. Когда период отпуска активен, рабочий уровень переключается на Пониженный или Защиту от замерзания (необходимо выбрать). Активный период отпуска обозначается символом чемодана. Режим работы контура отопления не меняется.



П. №			Описание
ID1	ID2	ID3	
641	651	661	Предварительный выбор
642	652	662	Начало отпуска
643	653	663	Окончание отпуска
648	658	668	Рабочий уровень

Рисунок 18. Функция «Каникулы»

Периоды отпуска активны только в автоматическом режиме. В других режимах работы они запускаются и работают в фоновом режиме, чтобы стать активными, когда выбран автоматический режим.

По истечении периода отпуска контроллер автоматически удаляет его. Тот же период отпуска следующего года должен быть перепрограммирован.

Период отпуска начинается в 0:00 первого дня и заканчивается / удаляется в 24:00 последнего дня периода отпуска. Можно ввести период отпуска с указанием даты первого и последнего дня периода (дд.мм). Можно выбрать рабочий уровень, который должен применяться в периоды активного отпуска (Пониженный или Защитный).

Влияние активного в настоящее время периода отпуска может быть отменено только путем переключения на неавтоматический режим или путем удаления запрограммированного периода отпуска.

■ КОДЫ ОШИБОК / НЕИСПРАВНОСТЕЙ

Существует несколько механизмов управления, адаптированных для управления котлом для обеспечения безопасной работы. Несоответствия, возникающие во время использования этих элементов управления, будут отображаться в виде кодов ошибок и неисправностей на ЖК-экране и обозначаться значком колокольчика в левом верхнем углу. Некоторая подробная информация о возможных кодах ошибок / неисправностей представлена в следующей таблице.

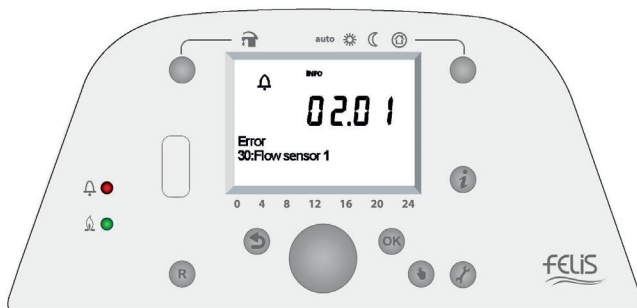


Рисунок 19. Коды ошибок / неисправностей

Ошибка Код	Описание ошибки	Возможные причины ошибок	Решения по ошибкам
10	Наружная температура, ошибка датчика	* Вероятно, датчик не подключен ** Вероятно, датчик неисправен	* Убедитесь, что датчик надежно подключен к материнской плате. Сброс устройства. ** Заменить датчик. Сброс устройства.
20	Температура котла 1, ошибка датчика	* Вероятно, датчик не подключен ** Вероятно, датчик неисправен	* Убедитесь, что датчик надежно подключен к материнской плате. Сброс устройства. ** Заменить датчик. Сброс устройства.
28	Температура дымовых газов, ошибка датчика	* Вероятно, датчик не подключен ** Вероятно, датчик неисправен	* Убедитесь, что датчик надежно подключен к материнской плате. Сброс устройства. ** Заменить датчик. Сброс устройства.
40	Температура возврата 1, ошибка датчика	* Вероятно, датчик не подключен ** Вероятно, датчик неисправен	* Убедитесь, что датчик надежно подключен к материнской плате. Сброс устройства. ** Заменить датчик. Сброс устройства.
46	Каскадная температура возврата, ошибка датчика	* Вероятно, датчик не подключен ** Вероятно, датчик неисправен	* Убедитесь, что датчик надежно подключен к материнской плате. Сброс устройства. ** Заменить датчик. Сброс устройства.

Ошибка Код	Описание ошибки	Возможные причины ошибок	Решения по ошибкам
50	Ошибка датчика температуры ГВС 1	* Вероятно, датчик не подключен ** Вероятно, датчик неисправен	* Убедитесь, что датчик надежно подключен к материнской плате. Сброс устройства. ** Заменить датчик. Сброс устройства.
60	Ошибка датчика, температура в помещении 1	* Вероятно, датчик не подключен ** Вероятно, датчик неисправен	* Убедитесь, что датчик надежно подключен к материнской плате. Сброс устройства. ** Заменить датчик. Сброс устройства.
78	Ошибка датчика, давление воды	* Вероятно, датчик не подключен ** Вероятно, датчик неисправен	* Убедитесь, что датчик надежно подключен к материнской плате. Сброс устройства. ** Заменить датчик. Сброс устройства.
82	Столкновение адресов LPB	* Во время каскадной установки несколько устройств могут иметь один и тот же адрес	* Обратитесь в техническую службу. Проверьте параметры для настроек каскада.
103	Ошибка обмена данными	* Возможно, возникла проблема со связью между каскадными устройствами.	* Обратитесь в техническую службу. Проверьте параметры для настроек каскада.
105	Сообщение о техническом обслуживании	* Предопределенный срок обслуживания компонентов достигнут.	* Сброс устройства. Обратитесь в техническую службу для обслуживания.
110	Блокировка STB (SLT)	* Ограничительный термостат не может быть подключен ** Ограничительный термостат, вероятно, неисправен	* Убедитесь, что датчик надежно подключен к материнской плате. Сброс устройства. ** Заменить датчик. Сброс устройства.
111	Безопасное отключение ограничителя температуры	* Температура воды, поступающей в сеть от котла, могла превысить безопасную температуру ** Вероятно, датчик температуры неисправен	* Прибор продолжит работу после падения температуры воды ** Обратитесь в техническую службу. Если датчик температуры неисправен, его необходимо заменить.

Ошибка Код	Описание ошибки	Возможные причины ошибок	Решения по ошибкам
117	Давление воды слишком высокое	* Давление воды в системе выше рабочего давления ** Вероятно, датчик неисправен	* Обратитесь в службу. Проверьте, не попал ли воздух в водяной контур. ** Обратитесь в службу. Если датчик давления неисправен, его необходимо заменить.
118	Слишком низкое давление воды	* Давление воды в системе выше рабочего давления ** Вероятно, датчик неисправен	* Обратитесь в службу. Проверьте, не попал ли воздух в водяной контур. ** Обратитесь в техническую службу. Если датчик давления неисправен, его необходимо заменить.
125	Максимальная температура котла превышена	* Вероятно, в водяной контур попал воздух ** Вероятно, насос неисправен *** Вероятно, датчик температуры неисправен	* Обратитесь в службу. Проверьте, не попал ли воздух в водяной контур. ** Обратитесь в службу. Необходимо выполнить проверку насоса. ** Обратитесь в службу. Если датчик температуры неисправен, его необходимо заменить.
128	Потеря пламени во время работы	* Вероятно, возникла проблема с подачей газа.	*Проверьте счетчик газа. Если проблема не устраняется, обратитесь в службу поддержки.
130	Превышен предел температуры дымовых газов	* Температура дымовых газов может быть слишком высокой ** Вероятно, датчик температуры неисправен	* Выполните сброс устройства, когда температура дымохода падает. **Обратитесь в службу. Если датчик температуры неисправен, его необходимо заменить.
133	Безопасное время для установления пламени превышено	* Вероятно, отсутствует подача газа на устройство. **Вероятно, неисправен трансформатор зажигания *** Вероятно, газовый клапан неисправен. ****Вероятно, электроды неисправны	*Проверьте клапан подачи газа для системы. **Обратитесь в службу поддержки. *** Обратитесь в службу поддержки. ****Обратитесь в службу поддержки.
152	Ошибка параметризации	*Параметры не могут быть загружены ** Вероятно, загружены неправильные параметры	* Обратитесь в службу поддержки. **Обратитесь в службу поддержки.

Ошибка Код	Описание ошибки	Возможные причины ошибок	Решения по ошибкам
160	Порог скорости вентилятора не достигнут	* Вероятно, неисправен вентилятор ** Неправильно установлен разъем питания вентилятора *** Разъем модуляции вентилятора может быть установлен не полностью	* Обратитесь в службу поддержки. ** Обратитесь в службу поддержки. ***Обратитесь в службу поддержки.
330	Сенсорный вход VX1 без функции	* Функция датчика может не определяться параметром ** Кабель датчика может быть не полностью на месте *** Вероятно, датчик неисправен	*Проверьте параметры от блока управления **Проверьте разъем кабеля датчика ***Проверьте датчик. Обратитесь в службу поддержки.
331	Сенсорный вход VX2 без функции	* Функция датчика может не определяться параметром **Кабель датчика может быть не полностью на месте *** Вероятно, датчик неисправен	* Проверьте параметры от блока управления **Проверьте разъем кабеля датчика ***Проверьте датчик. Обратитесь в службу поддержки.
332	Сенсорный вход VX3 без функции	* Функция датчика может не определяться параметром **Кабель датчика может быть не полностью на месте *** Вероятно, датчик неисправен	* Проверьте параметры от блока управления ** Проверьте разъем кабеля датчика *** Проверьте датчик. Обратитесь в службу поддержки.
333	Сенсорный вход VX4 без функции	* Функция датчика может не определяться параметром **Кабель датчика может быть не полностью на месте *** Вероятно, датчик неисправен	* Проверьте параметры от блока управления ** Проверьте разъем кабеля датчика ***Проверьте датчик. Обратитесь в службу поддержки.
335	Сенсорный вход VX21 без функции	* Функция датчика может не определяться параметром **Кабель датчика может быть не полностью на месте *** Вероятно, датчик неисправен	* Проверьте параметры от блока управления **Проверьте разъем кабеля датчика ***Проверьте датчик. Обратитесь в службу поддержки.
336	Сенсорный вход VX22 без функции	* Функция датчика может не определяться параметром **Кабель датчика может быть не полностью на месте *** Вероятно, датчик неисправен	* Проверьте параметры от блока управления **Проверьте разъем кабеля датчика ***Проверьте датчик. Обратитесь в службу поддержки.

Ошибка Код	Описание ошибки	Возможные причины ошибок	Решения по ошибкам
385	Пониженное сетевое напряжение	* Сетевое напряжение может быть слишком низким	*Проверьте электрические соединения прибора. Обратитесь в службу поддержки.
386	Допуск скорости вращения вентилятора	* Может быть достигнут допуск скорости вентилятора, определенный параметрами	* Обратитесь в службу поддержки.
432	Функция заземления не подключена	* Заземление может быть отключено.	* Обратитесь в службу поддержки.

ТЕХНИЧЕСКОЕ ОБСЛУЖИВАНИЕ

Прибор должен проходить техническое обслуживание в начале каждого отопительного сезона. Пожалуйста, обратитесь в уполномоченную службу E.C.A. для проведения техобслуживания.

Наружные поверхности прибора должны быть очищены влажной тканью без использования каких-либо химических веществ. Использование химических веществ, таких как моющие средства и т. д., может вызвать ржавчину и царапины.

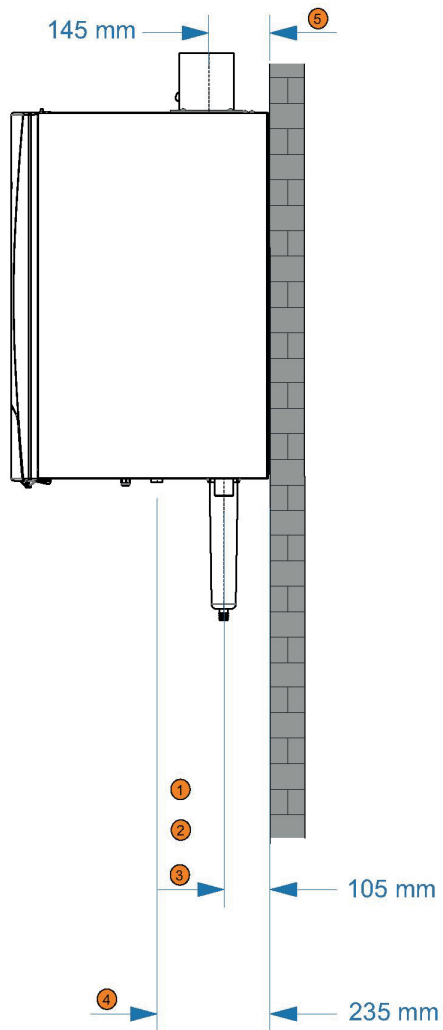
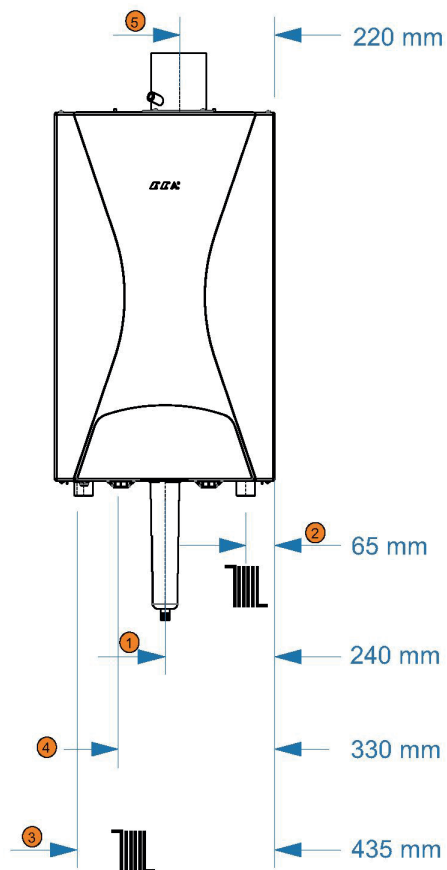
ВСЕ ПРАВА ЗАЩИЩЕНЫ.

Наша компания оставляет за собой право вносить изменения в изделия, во время установки и в руководства пользователя.

СТАНДАРТЫ / ПРАВИЛА

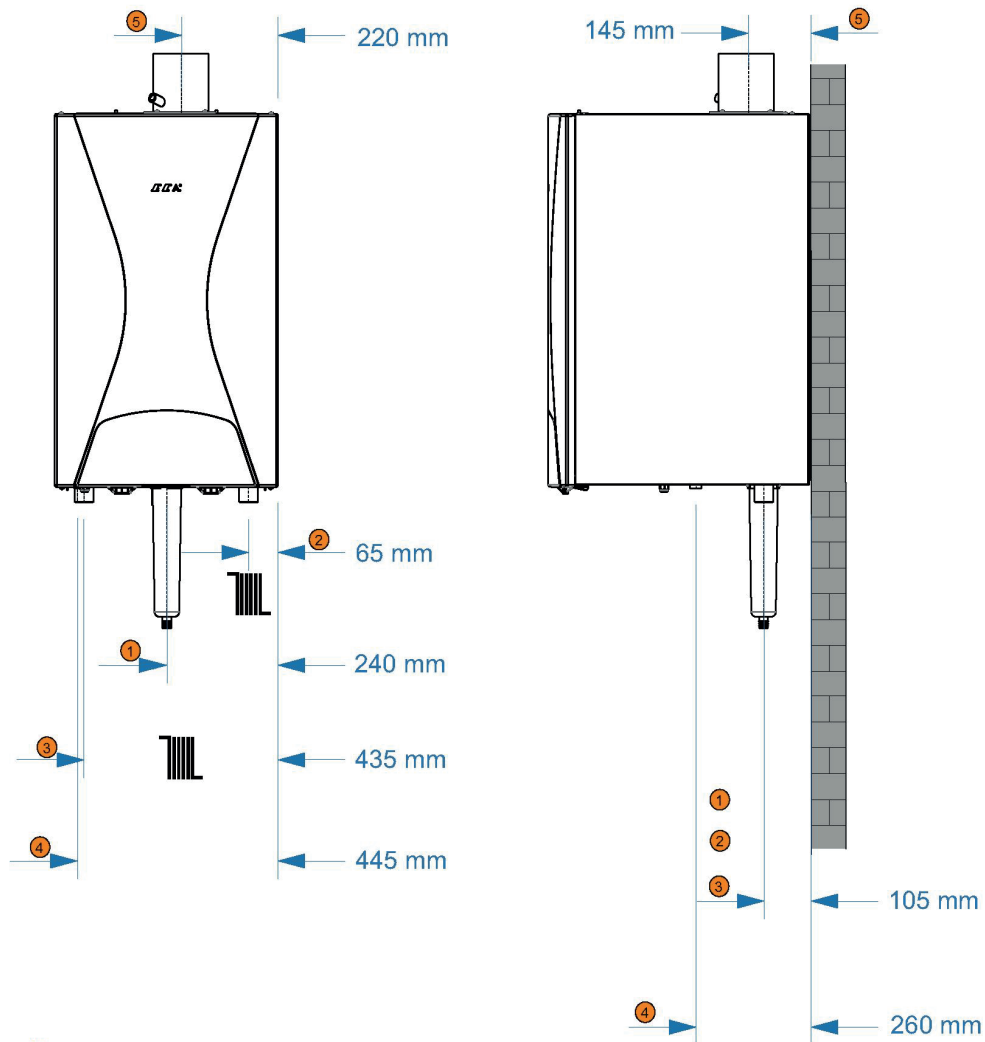
В дополнение к предупреждениям и инструкциям, подробно изложенным в данном руководстве, должны соблюдаться все законы, правила, стандарты и инструкции местной газовой компании, касающиеся устройств для сжигания газа.

■ FELIS 50 HM
 КОНТУР И ПАТРУБКИ ДЫМОХОДА



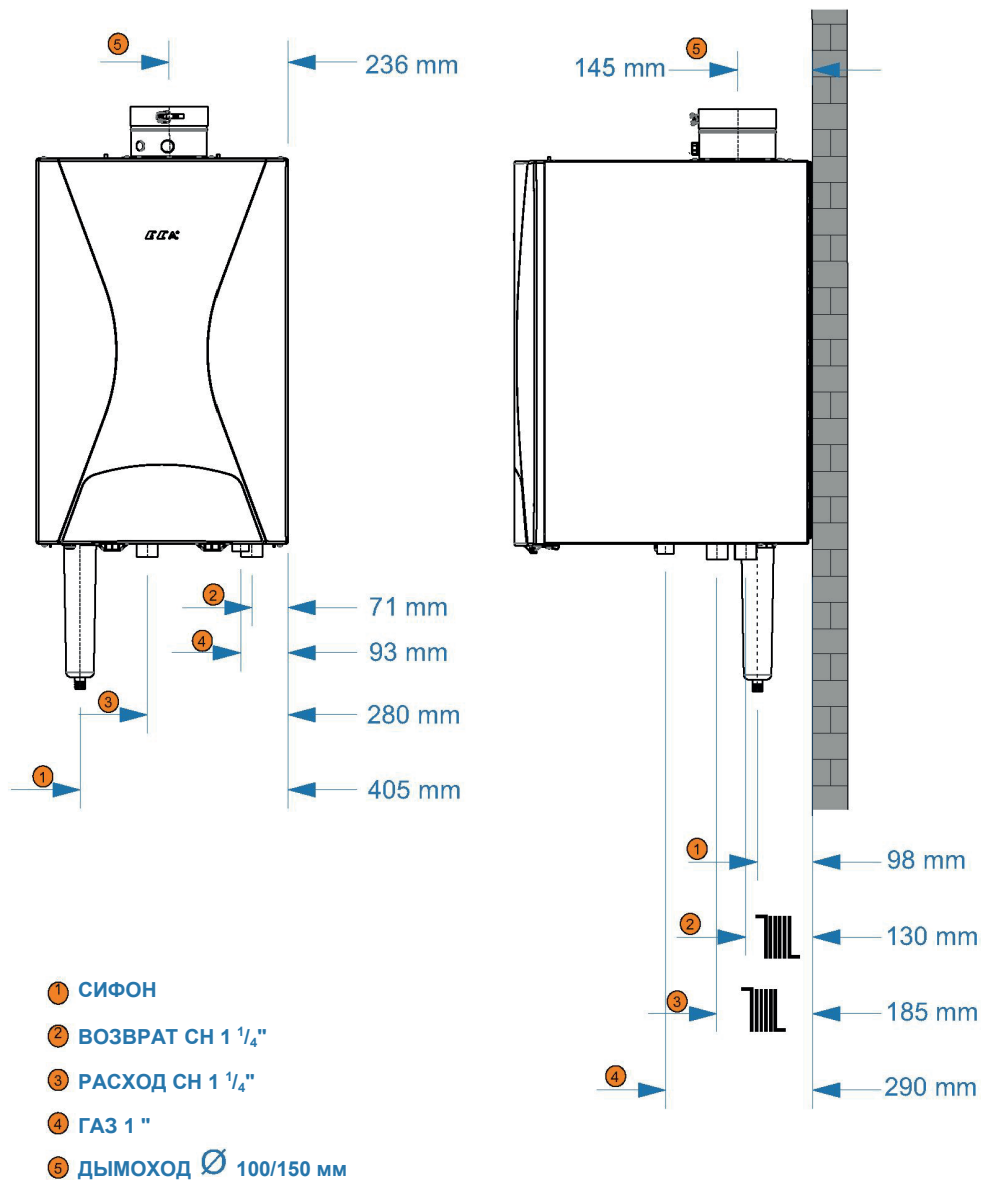
- ① СИФОН
- ② ВОЗВРАТ СН 1 1/4"
- ③ РАСХОД СН 1 1/4"
- ④ ГАЗ 3/4"
- ⑤ ДЫМОХОД Ø 80/125 мм

■ FELIS 65 HM
 КОНТУР И ПАТРУБКИ ДЫМОХОДА

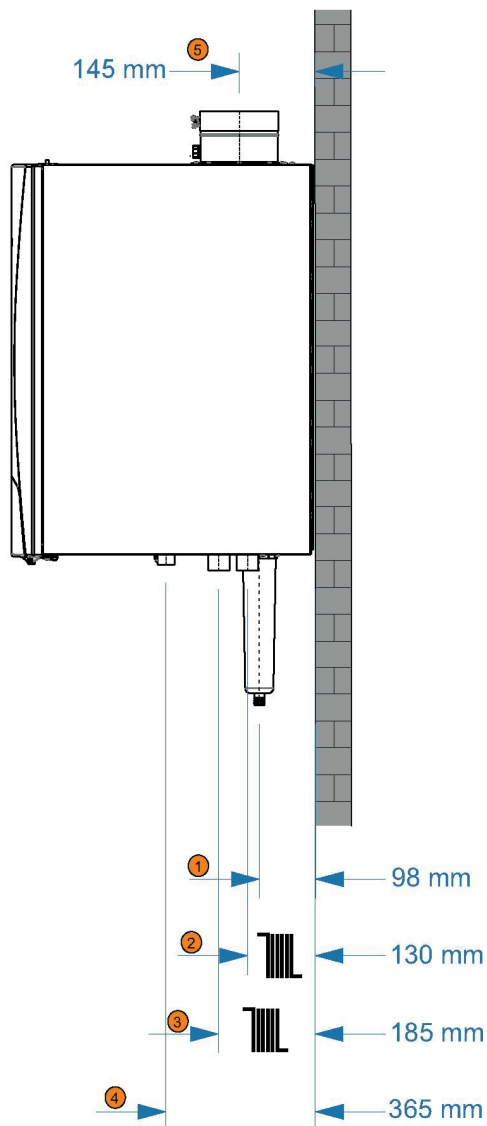
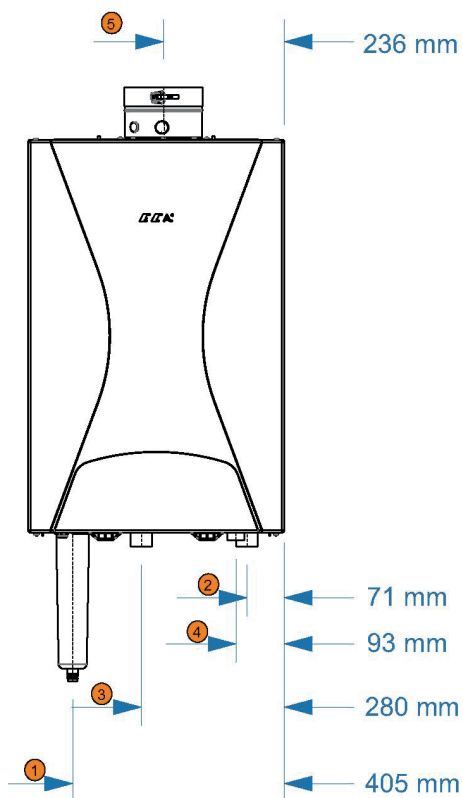


- ① СИФОН
- ② ВОЗВРАТ СН 1 1/4"
- ③ РАСХОД СН 1 1/4"
- ④ ГАЗ 3/4"
- ⑤ ДЫМОХОД Ø 80/125 мм

■ FELIS 100 HM
 КОНТУР И ПАТРУБКИ ДЫМОХОДА

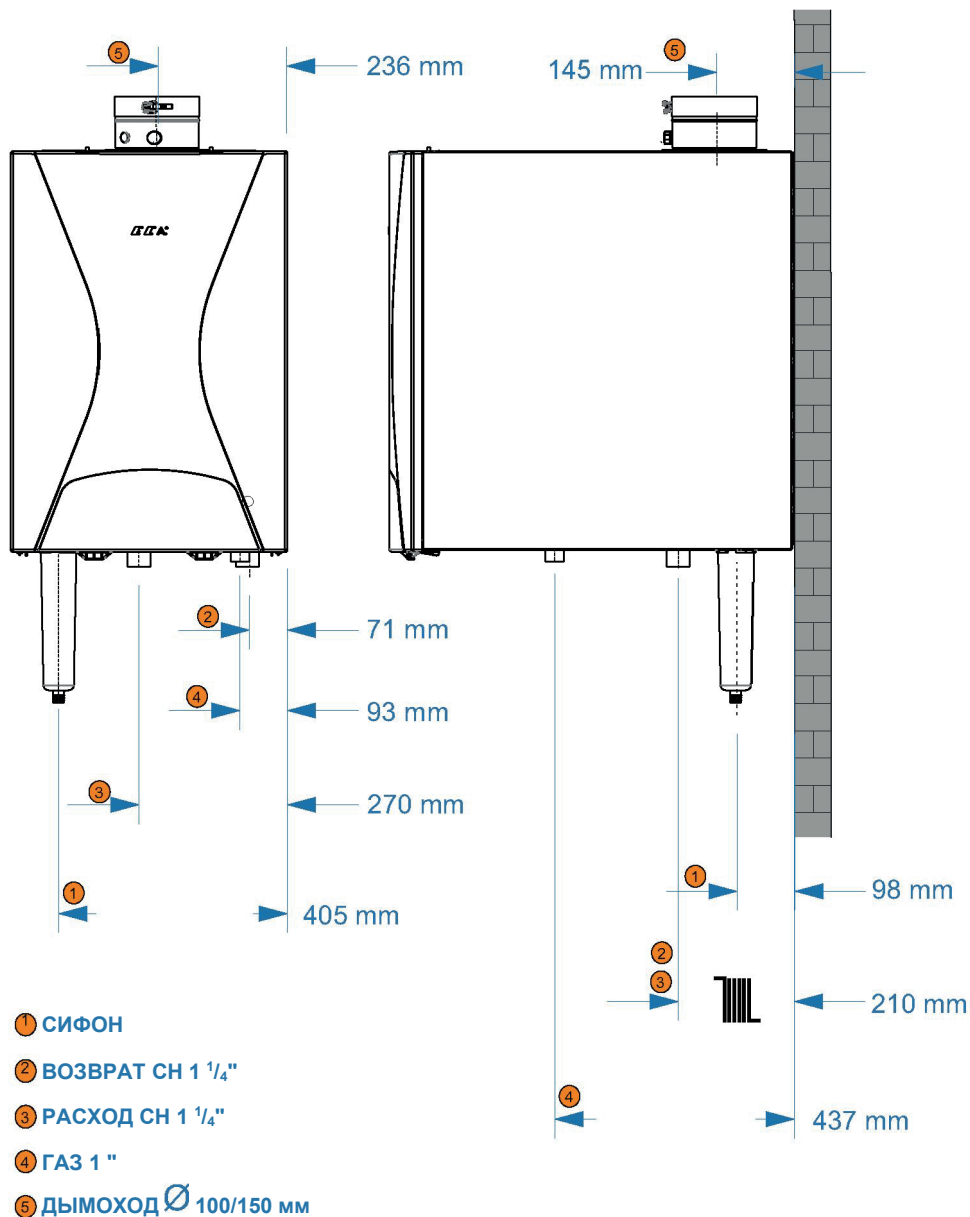


■ FELIS 125 HM
 КОНТУР И ПАТРУБКИ ДЫМОХОДА



- ① СИФОН
- ② ВОЗВРАТ СЧ 1 1/4"
- ③ РАСХОД СЧ 1 1/4"
- ④ ГАЗ 1 "
- ⑤ ДЫМОХОД Ø 100/150 мм

■ FELIS 150 HM
 КОНТУР И ПАТРУБКИ ДЫМОХОДА



E.C.A.[®]

fELIS

**ИНФОРМАЦИЯ О ПРАВИЛАХ
ЕС 811/2013 И ЕС 813/2013**

FELIS FL 50/65/100/125/150 HM

**Справочные листки
технических данных и
этикетки на упаковке**



Описание изделия для комбинированных котлов согласно требованиям ЕС № 811/2013

		Единицы	Конденсационный котел Felis				
Название поставщика или торговая марка			E. C. A.				
Идентификатор модели поставщика			Felis FL 50 HM	Felis FL 65 HM	Felis FL 100 HM	Felis FL 125 HM	Felis FL 150 HM
Обогрев помещения - использование температуры			Средн.				
Производительность Класс	Сезонное отопление помещений		A				
Номинальная тепловая мощность (Prated)		кВт	47,05	68,05	96,7	120,7	140,8
Годовое потребление электроэнергии	Обогрев помещений	кВтч	39713	57390	83085	102765	118623
		ГДж	143	207	299	370	427
Эффективность энергопользования	Сезонное отопление помещений	%	91,8	91,4	91,8	92,0	91,8
Уровень звуковой мощности L _{wa} в помещении		дБ	53			51	
Особые меры предосторожности при сборке, установке и обслуживании			Все конкретные меры предосторожности при установке, сборке и обслуживании описаны в руководстве по установке и обслуживанию.				

РАСЧЕТЫ НА УПАКОВОЧНЫХ ЯРЛЫКАХ

Характеристика пакета для котлов с указанием энергетической эффективности отопления помещений

Характеристика пакета-Котлы

Сезонная отопительная энергоэффективность котла

КОНТРОЛЬ ТЕМПЕРАТУРЫ

из характеристик контроля температуры

1

Γ' %

Дополнительный котел

из характеристик котла

Класс I = 1%, Класс II = 2%, Класс III = 1,5%, Класс IV = 2%, Класс V = 3%, Класс VI = 4%, Класс VII = 3,5%, Класс VIII = 5%

2

+ %

Вклад солнечной энергии

из характеристик солнечного устройства

Сезонная эффективность обогрева помещений (в %)

3

(- Γ') x 0.1 = ± %

Размер коллектора (в м²)

Объем бака (в м3)

КПД коллектора (в см)

Номинальное значение бака
 A*=0,95, A=0,91,
 B=0,86, C=0,83, D - G
 =0,81

$(\text{'III'} \times \text{[]} + \text{'IV'} \times \text{[]}) \times 0.9 \times (\text{[]} / 100 \times \text{[]} = + \text{[]} \%$

'III' : Значение математического выражения: 294 / (11.Prated), причем «Prated» относится к предпочтительному обогревателю помещения.
 'IV' : Значение математического выражения: 115 / (11.Prated), причем «Prated» относится к предпочтительному обогревателю помещения.

(1) Если номинальное значение накопительного бака выше А, используйте 0,95

Дополнительный тепловой насос

из характеристик теплового насоса

'II' - Коэффициент взвешивания тепловой мощности предпочтительных и дополнительных нагревателей пакета изделий указан в следующей таблице.

Сезонная эффективность обогрева помещений (в %)

5

(- Γ') x 'II' = %

Вклад солнечной энергии и дополнительный тепловой насос

выберите меньшее значение

4
 0,5 x

OR

5
 0,5 x

= - %

Класс энергопотребления сезонного отопления помещений пакета изделий

7
 %

Класс энергопотребления сезонного отопления помещений пакета изделий

<input type="checkbox"/>	<input type="checkbox"/>	<input type="checkbox"/>	<input type="checkbox"/>	<input type="checkbox"/>	<input type="checkbox"/>	<input type="checkbox"/>	<input type="checkbox"/>	<input type="checkbox"/>	<input type="checkbox"/>
G	F	E	D	C	B	A	A⁺	A⁺⁺	A⁺⁺⁺
<30%	≥30%	≥34%	≥36%	≥75%	≥82%	≥90%	≥98%	≥125%	≥150%

Энергетическая эффективность пакета изделий, представленная в этом документе, может не соответствовать его фактической энергетической эффективности после установки в здании, поскольку на эту эффективность влияют другие факторы, такие как потери тепла в распределительной системе и размеры изделий в отношении размера здания и характеристик.

Котел и дополнительный тепловой насос установлены с низкотемпературными излучателями тепла при температуре 35 ° C

из характеристик теплового насоса

$$\boxed{\quad} + (50 \times \text{'II'}) = \boxed{\quad} \%$$

Взвешивание котлов

$P_{sup} / (Prated + P_{sup})^{(1)(2)}$	II, пакет без накопительного бака для горячей воды	II, пакет с накопительным баком для горячей воды
0	0	0
0.1	0.3	0.37
0.2	0.55	0.70
0.3	0.75	0.85
0.4	0.85	0.94
0.5	0.95	0.98
0.6	0.98	1
≥ 0.7	1	1

(1) Промежуточные значения рассчитываются путем линейной интерполяции между двумя соседними значениями.
 (2) Prated относится к предпочтительному или комбинированному обогревателю



EMAS MAKİNA SANAYİ A.Ş.

AT UYGUNLUK BEYANI

ДЕКЛАРАЦИЯ СООТВЕТСТВИЯ ЕС

Uretici/Производитель: EMAS MAKİNA SANAYİ A.Ş.

Адрес: Mustafa Kemal Bulvarı Organize Sanayi Bölgesi
3. Kısım No: 13, 45030 MANİSA-TURÇİYA
Тел.: +90 236 213 00 21 АТС Факс: +90 236 213 08 59

Onay Kuruluşu/NotifiedBody: 0085 - DVGW CERT GmbH,

ул. Йозеф-Вирмер 1-3 53123 Бонн, Германия

Belge No / Номер сертификата: CE-0085CS0419

Urun Tanimi / Описание изделия: Hermetik, Monotermik, Yoğuşmalı Kazan

Герметичный, монотермический, конденсационный котел

Тір Tanimi/Обозначение типа: **FELIS 50 / 65 / 100 / 125 / 150 NM**

EN 15502-1, EN 15502-2-1

2016/426 GAR Gaz Yakan Cihazlar Regulasyonu / Регламент ЕС об устройствах, сжигающих газовое топливо: EU / 2016/426, EN 15502-2-1

Belirli Gerilim Sinirlari İçin Tasarlanan Elektrikli Ekipman ile ilgili Yonetmelik (2014/35 / EU) / Директива по низковольтному оборудованию 2014/35 EU

EN60335-1, EN 60335-2-102

Elektromanyetik Uyumluluk Yonetmeliği 2014/30/AB / Директива по электромагнитной

совместимости 2014/30/EU EN 55014-1, EN 55014-2, 61003-2, 61003-3, 61000-4-2,

61000-4-3, 61000-4-4, 61000-4-5,

61000-4-6, 61000-4-11

Aşağıda imzası bulunan şirketimiz yukarıda adı, tipi ve modeli belirlenen cihazları, ekte yer alan B/18/05/2708 EU numaralı rapor dahilinde ilgili standartlara, AT Gaz Yakan Cihazlar ve AT Sıcak Su Kazanlarının Verimlilik Yönetmeliklerine uygun olarak tasarlayıp ürettiğini beyan eder.

Нижеподписавшаяся компания подтверждает свою исключительную ответственность за то, что указанный выше элемент оборудования был спроектирован, изготовлен, проверен и испытан в соответствии с требованиями соответствующих положений Директивы ЕС по газовой технике и Директивы ЕС по эффективности котлов на основании прилагаемых страниц акта экспертизы типа ЕС №: B/18/05/2708 EU

Yetkili olmayan kişiler tarafından yapılan değişiklikler ya da uygun olmayan kullanım şekilleri bu beyanı geçersiz kılar. / Любые несанкционированные изменения в поставляемых изделиях и / или любое ненадлежащее использование повлекут аннулирование этой декларации соответствия.

Uretici adına imzalayanlar / Подписи от имени производителя:

isim / Имя:
Görevi / Должность:

Ali YURTERİ
Kalite Sistemleri Müdürü (Kalite Sistemleri Müdürü)
Управляющий по обеспечению качества

Emek DOĞAN (Эмек ДОГАН)
Genel Müdür Yardımcısı
Главный управляющий

Yer, Tarih: Manisa, 19.08.2019
Место, дата

КОМПАНИЯ ПРОДАВЦА

Тііе
Адрес . . .

Номер и дата СЧЕТА;
Дата доставки и Ріо.;

Телефон - факс:..... Дата, подпись и печать

ИЗДЕЛИЕ

Тип газовый котел
Марка Е.С.А.
Модель

Серийный №
Место и дата доставки:
Максимальный период ремонта: 20 рабочих
дней
Гарантийный срок: 3 лет

АВТОРИЗОВАННЫЙ СЕРВИС

Должность
Адрес

Дата установки ;

Дата, подпись и печать

Телефон - факс:

БЕСПЛАТНЫЙ КУПОН НА НАЧАЛЬНУЮ ЭКСПЛУАТАЦИЮ

Тип : Газовый котел
Марка : Е.С.А.
Модель
Серийный №
Дата установки
Уполномоченная
служба Тііе
Дата
Ваучер на
обслуживание №

.....

ПРОИЗВОДСТВО

EMAS MAKINA SANAYI A.S

**Organize Sanayi Bolgesi 3. Kisim
Mustafa Kemal Bulvari No: 13 45030 MANISA
ТУРЦИЯ**

Тел. : +90 236 213 00 21

Факс: +90 236 213 08 59

Электронная почта: emas@emas.com.tr www.emas.com.tr

Поставщик

**Представительство В РФ ООО “ВЕССЕН“
15230, г. Москва, Электролитный проезд, д.3, стр. 23**

Телефон +7 (499) 643 8239

Электронная почта moscow@vessen.com

7006721804 - 1.0

