

GENIX VT

ISTRUZIONI PER L'INSTALLAZIONE E LA MANUTENZIONE
INSTRUCTIONS FOR INSTALLATION AND MAINTENANCE
INSTRUCTIONS POUR L'INSTALLATION ET LA MAINTENANCE
INSTALLATIONS - UND WARTUNGSANLEITUNGEN
GEBRUIKS - EN ONDERHOUDSAANWIJZINGEN
INSTRUCCIONES DE INSTALACIÓN Y MANTENIMIENTO
INSTALLATIONS - OCH UNDERHÅLLSANVISNING
KURMA VE BAKIM BİLGİLERİ
РУКОВОДСТВО ПО МОНТАЖУ И ТЕХНИЧЕСКОМУ ОБСЛУЖИВАНИЮ
INSTRUCȚIUNI PENTRU INSTALARE ȘI ÎNTREȚINERE
INSTRUÇÕES PARA A INSTALAÇÃO
ΟΔΗΓΙΕΣ ΓΙΑ ΤΗΝ ΕΓΚΑΤΑΣΤΑΣΗ ΚΑΙ ΣΥΝΤΗΡΗΣΗ
NÁVOD K INSTALACI A ÚDRŽBĚ
ASENNUS- JA HUOLTO-OHJEET
INSTRUKCJA MONTAŻU I KONSERWACJI
BRUGSANVISNING
PRIRUČNIK S UPUTAMA
ІНСТРУКЦІЇ ЗІ ВСТАНОВЛЕННЯ ТА ТЕХНІЧНОГО ОБСЛУГОВУВАННЯ
NÁVOD NA INŠTALÁCIU A ÚDRŽBU
NAVODILA ZA VGRADNJO IN UPORABO
HASZNÁLATI ÚTMUTATÓ A BEÁLLÍTÁSHOZ ÉS KARBANTARTÁSHOZ
UPUTSTVO ZA INSTALACIJU I ODRŽAVANJE
ИНСТРУКЦИЈА ЗА ИНСТАЛИРАНЕ И ОБСЛУЖВАНЕ



IT - ITALIANO	pag 03
GB - ENGLISH	page 09
FR - FRANÇAIS	page 15
DE - DEUTSCH	Seite 21
NL - NEDERLANDS	pag. 27
ES - ESPAÑOL	pág. 33
SE - SVENSKA	sid. 39
TR - TÜRKÇE	sf. 44
RU - РУССКИЙ	стр. 50
RO - ROMÂNĂ	pag 56
PT - PORTUGUÊS	pag 62
GR - ΕΛΛΗΝΙΚΑ	σελίδα 68
CZ - ČEŠTINA	strana 74
FI - SUOMI	sivu 80
PL - POLSKI	strona 86
DK - DANSK	side 92
HR - HRVATSKI	stranica 98
UA - УКРАЇНСЬКА	стор. 105
SK - SLOVENČINA	str. 110
SI - SLOVENSKO	stran 116
HU - MAGYAR	old. 122
RS - SRPSKI	Str 128
BG - БЪЛГАРСКИ	Стр. 134

INDICE

Legenda.....	3
Avvertenze.....	3
Responsabilità.....	4
Descrizione generale.....	4
1. Applicazioni.....	4
2. Liquidi pompato.....	4
3. Installazione.....	4
4. Collegamento elettrico.....	5
5. Accessori.....	5
6. Manutenzione.....	5
6.1 Regolazione tempo di funzionamento.....	5
6.2 Istruzioni di manutenzione.....	5
7. Dati tecnici.....	6
8. Gestione.....	6
8.1 Immagazzinamento.....	6
8.2 Trasporto.....	7
8.3 Peso.....	7
9. Modifiche e parti di ricambio.....	7
10. Smaltimento.....	7
11. Ricerca e soluzione inconvenienti.....	8

LEGENDA

Nella trattazione sono stati usati i seguenti simboli:

**SITUAZIONE DI PERICOLO GENERALE.**

Il mancato rispetto delle istruzioni che seguono può causare danni a persone e cose.

AVVERTENZE

Prima di procedere all'installazione leggere attentamente questa documentazione.

L'installazione e il funzionamento dovranno essere conformi alla regolamentazione di sicurezza del paese di installazione del prodotto. Tutta l'operazione dovrà essere eseguita a regola d'arte. Il mancato rispetto delle norme di sicurezza, oltre a creare pericolo per l'incolumità delle persone e danneggiare le apparecchiature, farà decadere ogni diritto di intervento in garanzia.

**Personale Specializzato**

È consigliabile che l'installazione sia eseguita da personale competente e qualificato, in possesso dei requisiti tecnici richiesti dalle normative specifiche in materia.

Per personale qualificato si intendono quelle persone che per la loro formazione, esperienza ed istruzione, nonché le conoscenze delle relative norme, prescrizioni provvedimenti per la prevenzione degli incidenti e sulle condizioni di servizio, sono state autorizzate dal responsabile della sicurezza dell'impianto a eseguire qualsiasi necessaria attività e in questa essere in grado di conoscere ed evitare qualsiasi pericolo.

(Definizione per il personale tecnico IEC 364)

L'apparecchio può essere utilizzato da bambini di età non inferiore a 8 anni e da persone con ridotte capacità fisiche, sensoriali o mentali, o prive di esperienza o della necessaria conoscenza, purché sotto sorveglianza oppure dopo che le stesse abbiano ricevuto istruzioni relative all'uso sicuro dell'apparecchio e alla comprensione dei pericoli ad esso inerenti. I bambini non devono

giocare con l'apparecchio. La pulizia e la manutenzione destinata ad essere effettuata dall'utilizzatore non deve essere effettuata da bambini senza sorveglianza.

Sicurezza



L'utilizzo è consentito solamente se l'impianto elettrico è contraddistinto da misure di sicurezza secondo le Normative vigenti nel paese di installazione del prodotto (per l'Italia CEI 64/2).



Il cavo di alimentazione non deve mai essere utilizzato per trasportare o per spostare la pompa.



Non staccare mai la spina dalla presa tirando il cavo.



Se il cavo di alimentazione è danneggiato, esso deve essere sostituito dal costruttore o dal suo servizio assistenza tecnica autorizzato, in modo da prevenire ogni rischio

Una mancata osservanza delle avvertenze può creare situazioni di pericolo per le persone o le cose e far decadere la garanzia del prodotto.

RESPONSABILITA'



Il costruttore non risponde del buon funzionamento delle elettropompe o di eventuali danni da queste provocati, qualora le stesse vengano manomesse, modificate e/o fatte funzionare fuori dal campo di lavoro consigliato o in contrasto con altre disposizioni contenute in questo manuale. Declina inoltre ogni responsabilità per le possibili inesattezze contenute nel presente manuale istruzioni, se dovute a errori di stampa o di trascrizione. Si riserva il diritto di apportare ai prodotti quelle modifiche che riterrà necessarie o utili, senza pregiudicarne le caratteristiche essenziali.

DESCRIZIONE GENERALE

I sistemi Genix VT sono piccole e compatte stazioni di sollevamento automatiche, adatte al pompaggio di acque grigie domestiche, ove non sia possibile l'evacuazione per gravità.

Gli utilizzi connessi a questo sistema possono essere utilizzati normalmente e richiedono minima manutenzione.

Il Sistema funziona automaticamente, non appena il livello di acqua necessario entra nel serbatoio.

1. APPLICAZIONI

I sistemi Genix sono indicati esclusivamente per il trattamento di acque grigie di scarico domestiche provenienti da lavelli, vasche da bagno, docce o da lavatrici e lavastoviglie.

Il prodotto deve essere fissato al suolo per prevenire il suo rovesciamento.

2. LIQUIDI POMPATI



Il prodotto è utilizzabile solo per il pompaggio di acque reflue da docce, bidet, lavandini e lavastoviglie. Non per uso pubblico, gravoso, commerciale o industriale e solo per numero di utenti limitato.

I danni dovuti a corpi estranei (salviette umidificate, cibo, cotone, tamponi, capelli, panni in cotone, legno, metallo o oggetti in plastica) o il pompaggio di liquidi come solventi, forti agenti chimici e oli non saranno coperti da garanzia.

Normali detergenti liquidi utilizzati nella pulizia dei sanitari/elettrodomestici. Valore pH: 4-10.

Temperatura massima di utilizzo 90°C (per 30 minuti).



Il prodotto è dimensionato per un volume massimo di 10 l e un ingresso massimo di 130 l/min.

3. INSTALLAZIONE



Il sistema non deve mai essere trasportato, sollevandolo facendo uso del cavo di alimentazione.

Il prodotto deve essere fisicamente accessibile alla manutenzione e alle riparazioni.

Il prodotto deve essere installato in un ambiente dove la temperatura non scenda sottozero, al fine di evitare il congelamento del liquido pompato.



Assicurarsi che tutte le tubazioni siano adeguatamente isolate termicamente.

Il collettore di mandata deve essere di materiale rigido, come rame o PVC con giunture saldate.

Per prevenire la trasmissione delle vibrazioni all'edificio, assicurarsi che le tubazioni siano ovunque ben fissate e che i raccordi non si muovano e non siano in contatto con parti dell'edificio.

4. COLLEGAMENTO ELETTRICO



Assicurarsi che il prodotto sia idoneo alla tensione e alla frequenza disponibili sul sito di installazione.

Il collegamento elettrico deve essere realizzato nel rispetto delle norme locali.



Il prodotto deve essere elettricamente collegato a terra.



L'impianto deve includere un interruttore differenziale per protezione contro correnti di guasto verso terra.

Questo assicura protezione quando viene utilizzata una spina dotata di collegamento di terra.

Il prodotto deve essere alimentato tramite un interruttore di rete esterno, avente distanza minima tra i conduttori di 3 mm, per tutti i poli.

In caso di sovratemperatura, un interruttore termico spegne il motore e lo fa ripartire automaticamente dopo che la sua temperatura è scesa in modo sufficiente.

5. ACCESSORI

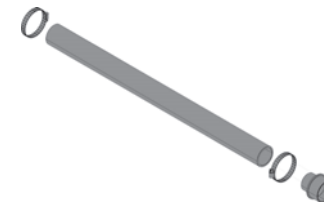
1- Un dispositivo acustico di allarme, in caso di alto livello del serbatoio, è disponibile come accessorio (rumorosità 75dB(A)). Cod. prodotto 60166477

2- Un kit contenente: un tubo flessibile, (lunghezza 500mm) con adattatore, è disponibile come accessorio.

Cod. prodotto 60168126



1



2

6. MANUTENZIONE

Il sistema non richiede alcuna manutenzione particolare, ma noi raccomandiamo che se ne controlli il funzionamento e i raccordi delle tubazioni almeno una volta all'anno.

6.1 Regolazione tempo di funzionamento

Le impostazioni di fabbrica assicurano un funzionamento ottimale per la maggior parte delle installazioni. Se la tubazione è particolarmente lunga o corta, potrebbe essere necessario regolare il tempo di funzionamento.

6.2 Istruzioni di manutenzione

Grazie al suo disegno, il prodotto risulta di facile manutenzione in caso di malfunzionamento o bloccaggio della pompa.

I numeri delle sezioni che seguono si riferiscono alle immagini in appendice "ricerca e soluzione inconvenienti".



Prima di effettuare qualsiasi manutenzione, estrarre la spina o disconnettere l'alimentazione elettrica.

Assicurarsi che l'alimentazione elettrica non possa essere accidentalmente ripristinata.

Tutte le parti rotanti devono essere ferme.

Il prodotto deve essere mantenuto solo da personale qualificato.

Girante bloccata

1.1 Scollegare l'alimentazione

1.2 Rimuovere il tappo del coperchio motore.

1.3 Infilare un cacciavite a taglio (min 110 mm) nel foro del tappo e inserir-

ne la lama nell'intaglio della testa dell'albero motore.
Ruotare l'albero a destra e a sinistra per liberarne la girante dallo sporco.

Funzionamento per mezzo di trapano elettrico

1.1 Scollegare l'alimentazione

2.1 Se il prodotto non può funzionare tramite energia elettrica, il WC e il sistema possono essere svuotati tramite un trapano elettrico.

Tubo pressostato intasato

1.1 Scollegare l'alimentazione

3.1 Svitare la vite del coperchio motore e togliere il coperchio

3.2 Se il livello dell'acqua è al di sopra della flangia motore, svuotare il serbatoio per mezzo dell'apposito rubinetto e del tubo flessibile (in dotazione).

3.3 Svitare le viti del portascheda.

3.4 Rimuovere il tubo pressostato.

3.5 / 3.6 Pulire il tubo in gomma e verificare l'apertura sulla vasca

Corpo estraneo nel serbatoio

1.1 Scollegare l'alimentazione

3.1 Svitare la vite del coperchio motore e togliere il coperchio

3.2 Se il livello dell'acqua è al di sopra della flangia motore, svuotare il serbatoio per mezzo dell'apposito rubinetto e del tubo flessibile (in dotazione).

4.1 Svitare la vite laterale dell'anello motore

4.2 Sollevare la flangia motore per ridurre la compressione dell'O-ring. Inserire il cacciavite nell'apposita sede e premere verso il basso.

4.3 Estrarre l'unità motore completa per mezzo delle maniglie. (sollevare l'unità verticalmente, prima di inclinarla)

4.4 Controllare e pulire il serbatoio e la girante/trituratore.

Filtro a carboni attivi

5.1 Rimuovere il coperchio filtro

5.2 Sostituire il filtro

Il filtro a carboni attivi dovrebbe essere sostituito una volta l'anno per mantenere una buona capacità assorbente

Invece di utilizzare il filtro a carboni attivi, il sistema può anche sfiatare attraverso un tubo di sfiato diametro 20.

7. DATI TECNICI

Modello	Hz	Volt (V)	P1 (W)	Amp (A)	Cos φ	Hmax pompa (m)	Flow max (m3/h)
Genix VT	50	220-240	530	2.5	0.95 0.91	8.0	7.8

- **Tensione di alimentazione:** vedi targhetta dati elettrici
- **Grado di protezione del motore:** IP44
- **Classe di protezione:** F
- **Livello del rumore <70dB(A) to EN 12050-3**
- **Fusibili di linea ritardati (versione 220-240v):**
valori indicativi (Ampere)
- **Servizio:** S3 -50% 1min. (30 sec on; 30 sec off).
- **Temperatura ambiente:** da +5°C a +35°C
- **Livelli di avvio e arresto:**
Avvio 72 mm dal fondo
Arresto 52 mm dal fondo

La pressione dell'impianto non deve superare i 6 metri di prevalenza per garantire un drenaggio sufficiente degli apparecchi collegati (vedere guida rapida).

- **Temperatura di immagazzinamento:** -10°C +40°C
- **Marcatura:**



8. GESTIONE

8.1 Immagazzinamento

Tutte le pompe devono essere immagazzinate in luogo coperto, asciutto e con umidità dell'aria possibilmente costante, privo di vibrazioni e polveri. Le pompe sono fornite nel loro imballo originale nel quale devono rimanere fino al momento dell'installazione.

8.2 Trasporto

Evitare di sottoporre i prodotti a urti e collisioni.

8.3 Peso

La targhetta adesiva posta sull'imballo riporta l'indicazione del peso totale dell'elettropompa.

9. MODIFICHE E PARTI DI RICAMBIO



Qualsiasi modifica non autorizzata preventivamente, solleva il costruttore da ogni tipo di responsabilità. Tutti i pezzi di ricambio utilizzati nelle riparazioni devono essere originali e tutti gli accessori devono essere autorizzati dal costruttore, in modo da poter garantire la massima sicurezza delle macchine e degli impianti su cui questi possono essere montati.



Nel caso di danneggiamento del cavo di alimentazione di questo apparecchio, la riparazione deve essere effettuata da personale specializzato per prevenire ogni rischio.

10. SMALTIMENTO

Questo prodotto o parti di esso devono essere smaltite nel rispetto dell'ambiente e conformemente alle normative locali delle norme ambientali; usare i sistemi locali, pubblici o privati, di raccolta dei rifiuti.

11. RICERCA E SOLUZIONE INCONVENIENTI

INCONVENIENTI		VERIFICHE (possibili cause)	RIMEDI
1	Il motore non parte e non genera rumori quando nella vasca viene raggiunto il livello di avvio.	A. Interruzione alimentazione elettrica. B. Verificare i fusibili di protezione. (in caso anche il nuovo fusibile si bruci, o il cavo o il motore sono difettosi). C. Girante bloccato. (l'interruttore del termico è aperto). D. Tubo pressostato bloccato.	A. Ristabilire l'alimentazione elettrica. B. Sostituire il fusibile. Misurare l'isolamento cavo e motore. C. Se il cavo o il motore sono difettosi, sostituire le parti difettose. D. Liberare la girante ed attendere sinchè il motore si sia raffreddato e l'interruttore termico si sia resettato. E. Rimuovere il tubo pressostato e pulire il tubo.
2	Il motore emette un ronzio ma non gira.	A. Girante bloccato. B. Motore o condensatore difettosi. C. Scheda di controllo difettosa.	A. Liberare la girante e verificare che possa ruotare liberamente. B. Sostituire il motore o il condensatore. C. Sostituire la scheda di controllo.
3	Il motore funziona in continuazione o si accende a intervalli regolari.	A. L'acqua si infiltra nella vasca. B. L'acqua ritorna in vasca dal tubo di mandata. C. Pressostato difettoso. D. Schiuma in eccesso.	A. Controllare eventuali perdite da utenze. B. Controllare la valvola di n/r sulla mandata. C. Sostituire il pressostato. D. Controllare sfiato dell'aria / Controllare che il lavandino sia collegato alla connessione superiore / Prevedere uno sfiato dell'aria (Vedi Quick Guide).
4	Il motore gira ma l'acqua non viene espulsa dalla vasca.	A. Pompa o serbatoio bloccato. B. Sacca d'aria o foro di sfiato del corpo pompa bloccato.	A. Rimuovere la causa del blocco. B. Controllare il funzionamento della valvola di sfiato del serbatoio. Controllare che il filtro a carboni attivi non sia bagnato. C. Controllare che il foro di sfiato nel corpo pompa non sia bloccato.
5	La stazione di servizio scarica lentamente.	A. Il tubo di mandata è troppo lungo o ha un numero eccessivo di gomiti. B. Il corpo pompa perde acqua. C. Parte idraulica o tritratore bloccati.	A. Aumentare il diametro del tubo di mandata. Migliorare il lay-out della tubazione riducendo il numero dei gomiti. Sostituire i gomiti a 90° con curve ampie. B. Sostituire il corpo pompa (parte di ricambio). C. Controllare e pulire la parte idraulica e il tritratore.
6	Tintinnio dalla stazione di sollevamento, ma l'acqua viene evacuata.	A. Corpo estraneo a contatto con la girante/tritratore.	A. Rimuovere corpo estraneo.
7	Odore dal serbatoio.	A. Filtro a carboni attivo esausto.	A. Sostituire il filtro a carboni attivi.

INDEX

Key	9
Warnings	9
Responsibility	10
General description	10
1. Applications	10
2. Pumped liquids	10
3. Installation	10
4. Electrical connection	11
5. Accessories	11
6. Maintenance	11
6.1 Adjustment of run time	11
6.2 Istruzioni di manutenzione	11
7. Technical data	12
8. Management	12
8.1 Storage	12
8.2 Transpor	12
8.3 Weight	12
9. Modifications and spare parts	12
10. Disposal	13
11. Troubleshooting	14

KEY

The following symbols have been used in the discussion:



SITUATION OF GENERAL DANGER.

Failure to respect the instructions that follow may cause harm to persons and property.

WARNINGS



Read this documentation carefully before installation. Installation and operation must comply with the local safety regulations in force in the country in which the product is installed. Everything must be done in a workmanlike manner. Failure to respect the safety regulations not only causes risk to personal safety and damage to the equipment, but invalidates every right to assistance under guarantee.



Skilled personnel

It is advisable that installation be carried out by competent, skilled personnel in possession of the technical qualifications required by the specific legislation in force.

The term skilled personnel means persons whose training, experience and instruction, as well as their knowledge of the respective standards and requirements for accident prevention and working conditions, have been approved by the person in charge of plant safety, authorizing them to perform all the necessary activities, during which they are able to recognize and avoid all dangers. (Definition for technical personnel IEC 364)

The appliance may be used by children over 8 years old and by persons with reduced physical, sensory or mental capacities, or who lack experience or knowledge, on condition that they are under supervision or after they have received instructions concerning the safe use of the appliance and the understanding of the dangers involved. Children must not play with the appliance. Cleaning and maintenance intended to be carried out by the user must not be performed by children without supervision.

Safety

Use is allowed only if the electric system is in possession of safety precautions in accordance with the regulations in force in the country where the product is installed.(for Italy CEI 64/2)



The power supply cable must never be used to carry or shift the pump.



Never pull on the cable to detach the plug from the socket.



If the power cable is damaged, it must be replaced by the manufacturer or by their authorised technical assistance service, so as to avoid any risk.

Failure to observe the warnings may create situations of risk for persons or property and will void the product guarantee.

RESPONSIBILITY

The Manufacturer does not vouch for correct operation of the electropumps or answer for any damage that they may cause if they have been tampered with, modified and/or run outside the recommended work range or in contrast with other indications given in this manual.

The Manufacturer declines all responsibility for possible errors in this instructions manual, if due to misprints or errors in copying. The Manufacturer reserves the right to make any modifications to products that it may consider necessary or useful, without affecting their essential characteristics

GENERAL DESCRIPTION

Genix VT systems are compact small automatic lifting stations, suitable for pumping domestic waste water, where evacuation by gravity is not possible.

The utilities connected to this system can be used normally and require minimum maintenance.

The system will operate automatically as soon as the required level of water enters the tank.

1. APPLICATIONS

Genix systems are indicated exclusively for the treatment of domestic waste water from sinks, bathtubs, showers, or from washing machines and dishwashers.

The product must be fastened to the floor to prevent uplift and turning.

2. PUMPED LIQUIDS

The product is only suitable for pumping wastewater from a cabinet shower, bidet and dishwashers. Not for heavy-duty public, commercial or industrial use, and only for a limited number of users.

Any damage due to foreign bodies (wet wipes, food, cotton wool, tampons, hair, cotton cloths, wood, metal or plastic objects) or due to pumping liquids such as solvents, strong chemical agents and oil will not be covered by the guarantee.

Ordinary liquids for cleaning of the appliances connected. pH value: 4-10.

Maximum using temperature 90°C (for 30 min)



The product is sized for a maximum volume of 10 l litres and a maximum inlet of 130 l/min.

3. INSTALLATION

The system must never be lifted by its power cable to carry it. The product must be accessible for maintenance and repair. The product must be placed in a frost-free room to prevent the pumped liquid from freezing.



Make sure that all external pipework is adequately insulated. The discharge pipe must be made of rigid material, such as copper, or of rigid PVC with solvent-welded joints. To prevent the transmission of vibrations to buildings, make sure that the pipework is thoroughly fixed and that fittings cannot move and are not in contact with building parts.

4. ELECTRICAL CONNECTION



Make sure that the product is suitable for the supply voltage and frequency available at the installation site. The electrical connection must be carried out in accordance with local regulations.

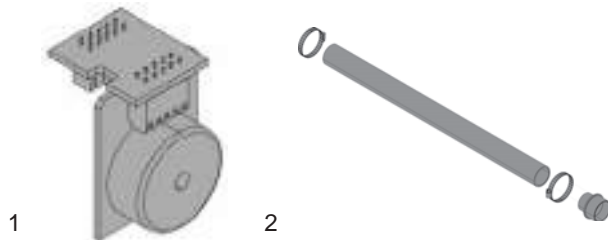
The product must be earthed.

The installation must include an earth leakage circuit breaker for protection against earth fault currents. This ensures protection when using a Schuko plug or another plug with earth pin. The product must be connected to a mains switch with a minimum contact gap of 3 mm in all poles. In case of overtemperature, a thermal switch cuts out the motor and cuts it in automatically when it has cooled sufficiently.

5. ACCESSORIES

1- An alarm device for acoustic alarm in case of malfunction or high level in the tank is available as an accessory (noise level 75 dB(A)). Product number: 60166477.

2- A kit containing: a hose (length 500mm) with adapter, available as an accessory. Product code 60168126



6. MAINTENANCE

The system does not require any particular maintenance, but we recommend checking the operation and couplings of the pipes at least once a year.

6.1 Adjustment of run time

The default setting ensures proper operation in most pipework. If the pipework is particularly long or short, it may be necessary to adjust the run time.

6.2 Service instructions

Thanks to the product design, service is easy in case of malfunction or blocked pump.

Digits in the following sections refer to the pictures in the appendix "Troubleshooting".



Before carrying out any service work, remove the fuse, pull out the plug, or switch off the power supply. Make sure that the power supply cannot be accidentally switched on. All rotating parts must have stopped moving. The product must only be serviced by trained service personnel.

Impeller stuck

- 1.1 Disconnect the power supply
- 1.2 Remove the motor cover cap.
- 1.3 Insert a screwdriver (min. 110 mm) through the plug hole and into the slot of the shaft end. Turn the shaft right and left to free the impeller from dirt.

Operation by means of a power drill

- 1.1 Disconnect the power supply
- 2.1 If the product cannot be operated by electrical power, the toilet and system can be emptied by means of a power drill.

Pressure switch pipe clogged

- 1.1 Disconnect the power supply
- 3.1 Unscrew the screw of the motor cover and remove the cover
- 3.2 If the water level is above the motor flange, empty the tank by means of the appropriate tap and the hose (supplied).

- 3.3 Unscrew the screws of the board holder.
- 3.4 Remove the pressure switch pipe.
- 3.5 / 3.6 Clean the rubber hose and check the opening on the tank.

Foreign body in tank

- 1.1 Disconnect the power supply
- 3.1 Unscrew the screw of the motor cover and remove the cover
- 3.2 If the water level is above the motor flange, empty the tank by means of the appropriate tap and the hose (supplied).
- 4.1 Unscrew the side screw of the motor ring
- 4.2 Lift the motor flange to reduce the compression of the O-ring. Insert a screwdriver into the notch underneath the supply cable and press it down.
- 4.3 Extract the complete motor unit by means of the handles (lift the unit vertically before tilting it).
- 4.4 Check and clean the tank and impeller/grinder.

Carbon filter

- 5.1 Remove the filter cover
- 5.2 Replace the filter

The carbon filter should be replaced once a year to ensure sufficient filter function.

Instead of using the activated carbon filter, the system can also vent through a vent pipe with diameter 20.

7. TECHNICAL DATA

Model	Hz	Volt (V)	P1 (W)	Amp (A)	Cos φ	Hmax pump (m)	Flow max (m3/h)
Genix VT	50	220-240	530	2.5	0.95 0.91	8.0	7.8

- **Supply voltage:** see electrical data plate
- **Grade of motor protection:** IP44
- **Protection rating:** F

- **Noise level:** <70dB(A) to EN 12050-3
- **Delayed line fuses (version 220-240v):** indicative values (Ampere)
- **Duty:** S3 -50% 1min. (30 sec on; 30 sec off).
- **Ambient temperature:** da +5°C a +35°C
- **Start and stop levels:**
 - Start: 72 mm above bottom
 - Stop: 52 mm above bottom

The system pressure should not exceed 6 m head to guarantee a sufficient drain of the connected sanitary appliances (see rapid guide).

- **Storage temperature:** -10°C +40°C
- **Marking:**



8. MANAGEMENT

8.1 Storage

All the pumps must be stored in a dry covered place, with possible constant air humidity, free from vibrations and dust. They are supplied in their original pack in which they must remain until the time of installation.

8.2 Transport

Avoid subjecting the products to needless impacts and collisions.

8.3 Weight

The adhesive plate on the packaging indicates the total weight of the pump

9. MODIFICATIONS AND SPARE PARTS



Any modification made without prior authorisation relieves the manufacturer of all responsibility. All the spare parts used in repairs must be authentic and all accessories must be authorised by the manufacturer, in order to ensure maximum safety of the machines and of the systems in which they may be installed.



If the power supply cable of this appliance is damaged, the repair must be carried out by specialised personnel to prevent all risks.

10. DISPOSAL

This product or its parts must be disposed of in an environment-friendly manner and in compliance with the local regulations concerning the environment; use public or private local waste collection systems.

11. TROUBLESHOOTING

FAULTS		CHECKS (possible causes)	REMEDIES
1	The motor does not start and does not produce noise when the starting level is reached in the tank.	A. Supply failure. B. Check the protection fuses. (if also the new fuse burns out, either the cable or the motor is faulty). C. Blocked impeller. (the thermal switch is off). D. Pressure switch pipe blocked.	A. Reestablish the power supply. B. Replace the fuse. Measure cable and motor. If cable or motor is defective, replace the defective parts. C. Free the impeller, and wait until the motor is cooled down and the thermal switch has reset. D. Remove the pressure switch pipe and clean the pipe.
2	Motor hums but does not operate.	A. Impeller stuck. B. Motor or capacitor defective. C. Control board defective.	A. Free the impeller and check that it can rotate freely. B. Replace the motor or capacitor. C. Replace the control board.
3	The motor works continuously or starts at regular intervals.	A. Water leaking from inlet into tank. B. Water leaking back into tank from discharge pipe. C. Pressure switch defective. D. Excess foam.	A. Check for leaking appliances. B. Check the non-return flap. C. Replace the pressure switch unit. D. Check the air vent/ Check that the basin is connected to the top connection / Provide an air vent (See Quick Guide).
4	Motor runs but does not evacuate water.	A. Pump or tank blocked. B. Air lock in pump or vent hole in pump housing blocked.	A. Remove blockage. B. Check operation of vent valve in the tank. Check that the carbon filter is not wet. C. Check that the vent hole in the pump housing is not blocked.
5	The service station drains slowly.	A. Discharge pipe is too long or has an excessive number of bends. B. The pump housing is leaky. C. Hydraulics or grinder blocked.	A. Increase discharge pipe size. Change pipework to reduce number of bends. Change bends to soft bends. B. Replace the pump housing (servicepart). C. Check and clean the hydraulics and grinder.
6	Rattling noise from the lifting station, but water is evacuated.	A. Foreign body hitting the impeller/grinder.	A. Remove the foreign body.
7	Odour from the tank.	A. Carbon filter contaminated.	A. Replace the carbon filter.

TABLE DES MATIÈRES

Légende.....	15
Avertissements.....	15
Responsabilités.....	16
Description générale.....	16
1. Applications.....	16
2. Liquides pompés.....	16
3. Installation.....	16
4. Connexion électrique.....	17
5. Accessoires.....	17
6. Maintenance.....	17
6.1 Réglage du temps de fonctionnement.....	17
6.2 Consignes de maintenance.....	17
7. Données techniques.....	18
8. Gestion.....	18
8.1 Stockage.....	18
8.2 Transport.....	19
8.3 Poids.....	19
9. Modifications et pièces de rechange.....	19
10. Mise au rebut.....	19
11. Recherche et solution des inconvénients.....	20

LÉGENDE

Dans ce manuel, les symboles suivants ont été utilisés:



SITUATION DE DANGER GÉNÉRAL.

Le non-respect des instructions suivantes peut provoquer des dommages aux personnes et aux propriétés.

AVERTISSEMENTS



Avant de procéder à l'installation lire attentivement cette documentation.

L'installation et le fonctionnement devront être conformes à la réglementation de sécurité du pays d'installation du produit. Toute l'opération devra être effectuée dans les règles de l'art.

Le non-respect des normes de sécurité, en plus de créer un risque pour les personnes et d'endommager les appareils, fera perdre tout droit d'intervention sous garantie.

Personnel spécialisé



Il est vivement conseillé de confier l'installation à du personnel compétent et qualifié, possédant les caractéristiques requises par les normes spécifiques en la matière.

Par personnel qualifié, on désigne les personnes qui par leur formation, leur expérience, leur instruction et leur connaissance des normes, des prescriptions, des mesures de prévention des accidents et des conditions de service, ont été autorisées par le responsable de la sécurité de l'installation à effectuer n'importe quelle activité nécessaire et durant celle-ci, sont en mesure de connaître et d'éviter tout risque.

(Définition pour le personnel technique IEC 364)

L'appareil peut être utilisé par des enfants de 8 ans au moins ou par des personnes aux capacités physiques, sensorielles ou mentales réduites, ou sans expérience ou ne disposant pas des connaissances nécessaires, à condition qu'ils/elles soient sous surveillance et qu'ils/elles aient reçu des instructions quant à l'utilisation sécurisée de l'appareil et qu'ils/elles comprennent les dangers qui y sont liés. Les enfants ne doivent pas jouer avec l'appareil. Le nettoyage et l'entretien qui sont à la charge de l'uti-

lisateurs ne doivent pas être effectués par des enfants sans surveillance.



Sécurité

L'utilisation est autorisée seulement si l'installation électrique possède les caractéristiques de sécurité requises par les normes en vigueur dans le pays d'installation du produit



Le câble d'alimentation ne doit jamais être utilisé pour transporter ou pour déplacer la pompe.



Ne jamais débrancher la fiche en tirant le câble.



Si le câble d'alimentation est abîmé, il doit être remplacé par le constructeur ou par un centre de service après-vente autorisé, de manière à prévenir n'importe quel risque.

Le non-respect des avertissements peut créer des situations de danger pour les personnes ou pour les biens et invalider la garantie du produit.

RESPONSABILITÉS



Le constructeur décline toute responsabilité en cas de mauvais fonctionnement des électropompes ou d'éventuels dommages provoqués par ces dernières si celles-ci ont été manipulées, modifiées ou si on les a fait fonctionner au-delà des valeurs de fonctionnement conseillées ou en contraste avec d'autres dispositions contenues dans ce manuel. Il décline également toute responsabilité concernant les éventuelles inexactitudes contenues dans ce livret, si elles sont dues à des erreurs d'imprimerie ou de transcription. Il se réserve le droit d'apporter aux produits toutes les modifications qu'il jugera nécessaires ou utiles, sans en compromettre les caractéristiques essentielles.

DESCRIPTION GÉNÉRALE

Les systèmes Genix VT sont des stations de relevage automatiques, petites et compactes, adaptées au pompage d'eaux usées domestiques, quand l'évacuation par gravité n'est pas possible.

Les applications raccordées à ce système peuvent être utilisées normalement et demandent un entretien minime.

Le système fonctionne automatiquement, dès que le niveau d'eau nécessaire entre dans le réservoir.

1. APPLICATIONS

Les systèmes Genix sont indiqués exclusivement pour le traitement d'eaux usées domestiques provenant d'éviers, baignoires, douches ou de lave-linge et lave-vaisselle.

Le produit peut être fixé au sol pour empêcher le système de bouger.

2. LIQUIDES POMPÉS



Le produit convient au pompage des eaux usées provenant d'une douche, d'un bidet de lavabos et de lave-vaisselle. Il ne convient pas à un usage public, lourd, commercial ni au secteur industriel. Seulement pour un nombre limité d'utilisateurs.

Les dommages dus à des corps étrangers (lingettes, aliments, coton, tampons, cheveux, chiffons en coton, bois, métal ou objets en plastique) ou le pompage de liquides tels que des solvants, agents chimiques agressifs et huiles ne seront pas couverts par la garantie.

Liquides de nettoyage des appareils connectés. pH : 4-10.
Température maximale d'utilisation 90°C (pendant 30 minutes).



Le produit est dimensionné pour un volume maximal de 10 l et une entrée maximale de 130 l/min.

3. INSTALLATION



Le système ne doit jamais être transporté ou soulevé en le tirant par le câble d'alimentation.

Le produit doit être accessible pour toute maintenance et réparation. Le produit doit être placé à l'abri du gel pour empêcher le liquide pompé de geler.



S'assurer du bon isolement de la tuyauterie externe. La tuyauterie de refoulement doit être en matériau rigide, cuivre, ou PVC rigide

avec des joints au solvant. Pour empêcher la transmission des vibrations aux bâtiments, s'assurer que la tuyauterie est bien fixée et que les raccords ne peuvent pas se déplacer et entrer en contact avec le bâtiment.

4. CONNEXION ÉLECTRIQUE



S'assurer que le produit est adapté à la tension d'alimentation et à la fréquence disponibles sur le site. La connexion électrique doit être réalisée conformément aux réglementations locales.



Le produit doit être relié à la terre.

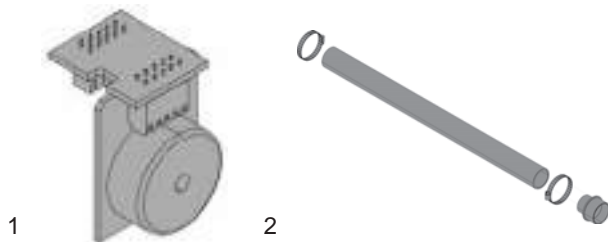


L'installation doit disposer d'un disjoncteur pour une protection contre les courants de fuite. Cela assure la protection à l'aide d'une prise Schuko ou d'une autre prise avec broche de terre. Le produit doit être connecté à un interrupteur principal avec un intervalle isolant de 3 mm mini entre chaque pôle. En cas de surchauffe, un thermorupteur coupe le moteur et le redémarre automatiquement quand il a suffisamment refroidi.

5. ACCESSOIRES

1- Un dispositif acoustique d'alarme, en cas de niveau maximal atteint dans le réservoir, est disponible comme accessoire (niveau sonore 75 dB(A)). Product number: 60166477

2- Un kit contenant: un flexible, (500 mm de long) avec adaptateur disponible comme accessoire. Code produit 60168126.



6. MAINTENANCE

Le système ne demande aucun entretien particulier mais nous recommandons d'en contrôler le fonctionnement et les raccords des tuyaux au moins une fois par an.

6.1 Réglage du temps de fonctionnement

Le réglage par défaut assure un fonctionnement optimal dans la plupart des tuyauteries. Si la tuyauterie est particulièrement longue ou courte, il peut être nécessaire d'ajuster le temps de fonctionnement.

6.2 Consignes de maintenance

Grâce à la conception du produit, la maintenance est facile en cas de dysfonctionnement ou de pompe bloquée.

Les chiffres font référence aux illustrations de l'annexe se trouvant "Recherche et solution des inconvénients".



Avant d'effectuer n'importe quelle intervention d'entretien, débrancher la fiche ou couper l'alimentation électrique. S'assurer que l'alimentation électrique ne risque pas d'être réenclenchée accidentellement.

Toutes les pièces rotatives doivent être immobiles.

Le produit doit uniquement être utilisé par un personnel qualifié.

Roue bloqué

1.1 Déconnecter l'alimentation électrique

1.2 Retirer le bouchon du couvercle moteur.

1.3 Insérer un tournevis (min. 110 mm) dans l'orifice puis dans la fente de l'extrémité de l'arbre. Tourner l'arbre à droite et à gauche pour retirer la saleté de la roue.

Fonctionnement à l'aide d'une perceuse électrique

1.1 Déconnecter l'alimentation électrique

2.1 Si le produit ne peut être alimenté électriquement, les toilettes et le réservoir peuvent être vidangés à l'aide d'une perceuse électrique.

Tuyau pressostat bouché

1.1 Déconnecter l'alimentation électrique

3.1 Dévisser la vis du couvercle moteur et enlever le couvercle

3.2 Si le niveau de l'eau est au-dessus de la bride moteur, vider le réservoir en ouvrant le robinet du tuyau flexible (fourni).

3.3 Dévisser les vis du support de la carte.

3.4 Enlever le tuyau pressostat.

3.5 / 3.6 Nettoyer le tuyau en caoutchouc et vérifier l'ouverture sur la cuve

Corps étranger dans le réservoir

1.1 Déconnecter l'alimentation électrique

3.1 Dévisser la vis du couvercle moteur et enlever le couvercle.

3.2 Si le niveau de l'eau est au-dessus de la bride moteur, vider le réservoir en ouvrant le robinet du tuyau flexible (fourni).

4.1 Dévisser la vis latérale de la bague moteur.

4.2 Soulever la bride moteur pour réduire la compression du joint torique. Insérer un tournevis dans l'entaille sous le câble d'alimentation et l'enfoncer.

4.3 Extraire l'unité moteur complète à l'aide des poignées (soulever l'unité verticalement, avant de l'incliner).

4.4 Vérifier et nettoyer le réservoir et la roue/le broyeur.

Filtre à charbon

5.1 Enlever le couvercle filtre

5.2 Remplacer le filtre

Le filtre à charbon doit être remplacé une fois par an pour assurer une fonction de filtration suffisante.

En alternative au filtre à charbon actif, le système peut aussi évacuer à travers un tuyau d'évent diamètre 20.

7. DONNÉES TECHNIQUES

Modèle	Hz	Volt (V)	P1 (W)	Amp (A)	Cos φ	Hmax pump (m)	Flow max (m3/h)
Genix VT	50	220-240	530	2.5	0.95 0.91	8.0	7.8

- **Tension d'alimentation:** voir plaquette des données électriques
- **Indice de protection du moteur:** IP44
- **Classe de protection:** F
- **Niveau sonore:** <70dB(A) to EN 12050-3
- **Fusibles de ligne retardés (version 220-240 V):** valeurs indicatives (Ampères)
- **Consigne:** S3 -50% 1min. (30 sec on; 30 sec off).
- **Température ambiante:** de +5°C à +35°C
- **Niveaux de démarrage et d'arrêt:**
Démarrage: 72 mm au-dessus du fond.
Arrêt : 52 mm au-dessus du fond.

La pression de service ne doit pas dépasser 6 mCE pour garantir un drainage suffisant des dispositifs sanitaires connectés. (voir guide rapide).

- **Storage temperature:** -10°C +40°C
- **Marquage:**



8. GESTION

8.1 Stockage

Toutes les pompes doivent être stockées dans un endroit couvert, sec et avec une humidité de l'air si possible constante, exempt de vibrations et de poussières.

Elles sont fournies dans leur emballage d'origine dans lequel elles doivent rester jusqu'au moment de l'installation.

8.2 Transport

Éviter de soumettre les produits à des chocs et collisions inutiles.

8.3 Poids

L'étiquette autocollante située sur l'emballage donne l'indication du poids total de l'électropompe.

9. MODIFICATIONS ET PIÈCES DE RECHANGE



Toute modification non autorisée au préalable dégage le constructeur de tout type de responsabilité. Toutes les pièces de rechange utilisées dans les réparations doivent être originales et tous les accessoires doivent être autorisés par le constructeur de manière à pouvoir garantir le maximum de sécurité des machines et des installations sur lesquelles ils peuvent être montés.



En cas d'endommagement du câble d'alimentation de cet appareil, la réparation doit être effectuée par du personnel spécialisé pour prévenir tout risque.

10. MISE AU REBUT

Ce produit ou certaines parties de celui-ci doivent être mis au rebut dans le respect de l'environnement et conformément aux normes environnementales locales. Employer les systèmes locaux, publics ou privés, de collecte des déchets.

11. RECHERCHE ET SOLUTION DES INCONVÉNIENTS

INCONVÉNIENTS		VÉRIFICATIONS (causes possibles)	REMÈDES
1	Le moteur ne démarre pas et ne fait aucun bruit quand le niveau de démarrage est atteint dans la cuve.	<ul style="list-style-type: none"> A. Défaut d'alimentation. B. Vérifier les fusibles de protection. (si le nouveau fusible grille lui aussi, ou si le câble ou le moteur sont défectueux). C. Roue bloqué. (l'interrupteur de la protection thermique est ouvert). D. Capteur de pression bloqué. 	<ul style="list-style-type: none"> A. Rétablir l'alimentation électrique. B. Remplacer le fusible. Mesurer le câble et le moteur. Si le câble ou le moteur est défectueux, remplacer les pièces défectueuses. C. Libérer la roue et attendre que le moteur ait refroidi et que le thermorupteur soit réinitialisé. D. Retirer le tuyau pressostat et nettoyer le tuyau.
2	Le moteur ronfle mais ne fonctionne pas.	<ul style="list-style-type: none"> A. Roue bloqué(e). B. Moteur ou condensateur défectueux. C. Carte mère défectueuse. 	<ul style="list-style-type: none"> A. Vérifier que la roue peut tourner librement. B. Remplacer le moteur ou le condensateur. C. Remplacer la carte mère.
3	Le moteur fonctionne sans interruption ou se met en marche à intervalles réguliers.	<ul style="list-style-type: none"> A. Fuite d'eau de l'aspiration au réservoir. B. Retour d'eau dans le réservoir depuis la tuyauterie de refoulement. C. Capteur de pression défectueux. D. Excès de mousse. 	<ul style="list-style-type: none"> A. Vérifier les dispositifs. B. Vérifier le clapet anti-retour. C. Remplacer le capteur de pression. D. Vérifier l'évent d'air/Vérifier que l'évier est bien connecté au raccord supérieur/Prévoir un événement d'air (voir Guide rapide).
4	Le moteur tourne mais la pompe ne débite pas.	<ul style="list-style-type: none"> A. Pompe ou réservoir bloqué(e). B. Air bloqué dans la pompe ou dans l'orifice de purge du corps de pompe. 	<ul style="list-style-type: none"> A. Retirer le blocage. B. Vérifier le fonctionnement de la vanne de purge dans le réservoir. Vérifier que le filtre à charbon n'est pas humide. C. Vérifier que l'orifice de purge du corps de pompe n'est pas bouché.
5	La station de service évacue lentement.	<ul style="list-style-type: none"> A. La tuyauterie de refoulement est trop longue ou a trop de coudes. B. Fuite dans le corps de pompe. C. Hydraulique ou broyeur bloqué(e). 	<ul style="list-style-type: none"> A. Augmenter le diamètre de la tuyauterie de refoulement. Changer la tuyauterie pour réduire le nombre de coudes. Adoucir les angles des coudes. B. Remplacer le corps de pompe (pièce détachée). C. Vérifier et nettoyer l'hydraulique et le broyeur.
6	Bruit de cliquetis de la station de relevage, mais l'eau est évacuée.	<ul style="list-style-type: none"> A. Corps étranger frappant la roue/le broyeur. 	<ul style="list-style-type: none"> A. Retirer le corps étranger.
7	Odeur émanant du réservoir.	<ul style="list-style-type: none"> A. Filtre à charbon contaminé. 	<ul style="list-style-type: none"> A. Remplacer le filtre à charbon.

INHALT

Legende.....	21
Hinweise.....	21
Haftung.....	22
Produktbeschreibung.....	22
1. Anwendungen.....	22
2. Fördermedien.....	22
3. Installation.....	23
4. Elektroanschluss.....	23
5. Zubehöre.....	23
6. Wartung.....	23
6.1 Anpassen der Pumpenlaufzeit.....	23
6.2 Wartungs- und Reparaturanweisung.....	23
7. Technische Daten.....	24
8. Management.....	25
8.1 Einlagerung.....	25
8.2 Transport.....	25
8.3 Gewicht.....	25
9. Änderungen und Ersatzteile.....	25
10. Entsorgung.....	25
11. Störungssuche und Abhilfen.....	26

LEGENDE

Die folgenden Symbole wurden verwendet:

**ALLGEMEINE GEFAHRENSITUATION.**

Die Nichteinhaltung der folgenden Anleitungen kann Personen- und Sachschäden verursachen.

**HINWEISE**

Bevor mit der Installation begonnen wird, muss diese Anleitung aufmerksam durchgelesen werden.

Installation und Funktion müssen den Sicherheitsvorschriften des Anwenderlandes entsprechen. Alle Operationen müssen fachgerecht durchgeführt werden.

Die Nichteinhaltung dieser Vorschriften stellt nicht nur eine Gefahr für Personen dar und kann Sachschäden verursachen, sondern lässt außerdem auch jeden Garantieanspruch verfallen.

**Fachpersonal**

Die Installation sollte durch kompetentes und qualifiziertes Personal erfolgen, das im Besitz der von den einschlägigen Normen vorgeschriebenen technischen Voraussetzungen ist. Unter Fachpersonal werden jene Personen verstanden, die aufgrund ihrer Ausbildung, Erfahrung und Schulung, sowie der Kenntnis der betreffenden Normen, Vorschriften und Maßnahmen für den Unfallschutz und die Betriebsbedingungen von der für die Sicherheit der Anlage verantwortlichen Person dazu befugt wurden, alle erforderlichen Arbeiten auszuführen, und die außerdem in der Lage sind, jede Art von Risiko zu erkennen und zu vermeiden (Definition des technischen Personals IEC 364)



Das Gerät darf nur dann von Kindern ab 8 Jahren und von Personen benutzt werden, deren sensorische oder mentale Fähigkeiten eingeschränkt sind, oder denen es an Erfahrung oder Kenntnissen mangelt, wenn sie überwacht werden oder wenn sie Anleitungen für den sicheren Gebrauch des Gerätes erhalten haben und die mit ihm verbundenen Gefahren kennen. Nicht zu-

lassen, dass Kinder mit dem Gerät spielen. Die dem Benutzer obliegenden Reinigungs- und Wartungsarbeiten dürfen nicht von unbeaufsichtigten Kindern durchgeführt werden.

Sicherheit

Der Gebrauch ist nur dann zulässig, wenn die Elektrik unter Anwendung der Sicherheitsmaßnahmen gemäß der geltenden Normen des Anwenderlandes erstellt wurde.



Zum Transportieren oder Umstellen der Pumpe nie am Kabel ziehen.



Zum Ausstecken des Steckers aus der Steckdose nie am Kabel ziehen.



Schadhafte Geräte Kabel müssen durch den Hersteller oder eine von ihm autorisierte Kundendienststelle ausgewechselt werden, damit jedes Risiko ausgeschlossen wird.



HAFTUNG

Der Hersteller haftet nicht für die mangelhafte Funktion der Elektropumpen und eventuelle Folgeschäden, wenn diese manipuliert, verändert oder über die empfohlenen Betriebsdaten hinaus betrieben wurden, oder andere in diesem Handbuch enthaltene Anweisungen nicht befolgt wurden. Außer dem wird keine Haftung für eventuell in dieser Betriebsanleitung enthaltene Übertragungs- oder Druckfehler übernommen. Der Hersteller behält sich vor, an den Produkten alle erforderlichen oder nützlichen Änderungen anzubringen, ohne die wesentlichen Merkmale zu beeinträchtigen.



PRODUKTBESCHREIBUNG

Die Systeme Genix VT sind kleine und kompakte automatische Hebestationen, die für das Pumpen von Grauwasser innerhalb des Haushalts geeignet sind, wo das Abwasser nicht im Freigefälle ablaufen kann. Die mit diesem System verbundenen Anwendungen können gewöhnlich genutzt werden und bedürfen einer geringen Wartung.

Die Systeme arbeiten voll automatisch sobald der Füllstand im Behälter ein bestimmtes Niveau erreicht.

1. ANWENDUNGEN

Die Systeme Genix sind ausschließlich für die Behandlung von Grauwasser innerhalb des Haushalts aus Waschbecken, Badewannen, Duschen oder Wasch- und Spülmaschinen geeignet.

Die Kleinhebeanlage ist am Boden zu befestigen, um ein Verdrehen und ein Anheben durch Auftrieb zu verhindern.

2. FÖRDERMEDIEN



Die Kleinhebeanlage ist ausschließlich zur Förderung von fäkalienhaltigem Abwasser aus einer Toilette sowie Schmutzwasser aus einer Dusche, einem Bidet Waschbecken und Spülmaschinen. Nicht für öffentliche, belastende, gewerbliche oder industrielle Zwecke und nur für eine begrenzte Anwenderanzahl.

Schäden, die durch Fremdkörper (Feuchttücher, Essensreste, Watte, Tampons, Haare, Baumwolllappen, Holz, Metall oder Kunststoffgegenstände) oder das Pumpen von Flüssigkeiten, wie Lösemittel, aggressive chemische Mittel und Öle, werden nicht von der Garantie gedeckt.

Gebräuchliche Flüssigkeiten zum Reinigen der Entwässerungsgegenstände. pH-Wert: 4-10.

Max. Betriebstemperatur 90°C (für 30 minuti)



Das Produkt ist für ein max. Volumen von 10 l l und einen max. Eingang von di 130 l/min ausgelegt.

3. INSTALLATION



Die Anlage darf auf keinen Fall am Kabel gehoben und getragen werden.

Für Wartungs- und Reparaturarbeiten muss die Kleinhebeanlage gut zugänglich sein.

Die Kleinhebeanlage ist in einem frost-freien Raum aufzustellen, damit das Fördermedium nicht gefrieren kann.



Außen verlaufende Rohrleitungen sind ausreichend zu isolieren. Die Druckleitung muss aus einem geeigneten Werkstoff mit ausreichender Festigkeit bestehen, wie z.B. Kupfer oder Hart-PVC mit verschweißten Verbindungsstellen. Um die Übertragung von Schwingungen auf Gebäudeteile zu vermeiden, sind die Rohrleitungen sorgfältig abzufangen und Armaturen ausreichend zu befestigen, ohne dass sie mit Gebäudeteilen in Berührung kommen.

4. ELEKTRISCHER ANSCHLUSS



Es ist sicherzustellen, dass die Kleinhebeanlage für die am Montageort vorhandene Versorgungsspannung und Frequenz geeignet ist. Der elektrische Anschluss ist in Übereinstimmung mit den örtlichen Vorschriften des Energie-versorgungsunternehmens bzw. VDE vorzunehmen.



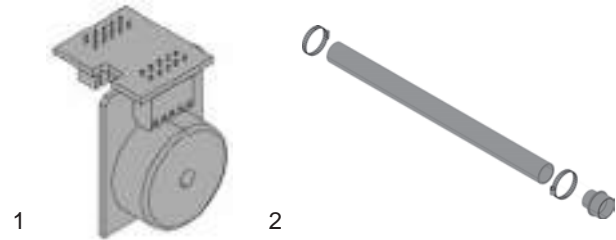
Die Kleinhebeanlage muss geerdet werden.

Die Elektroinstallation muss über einen Fehlerstromschutzschalter zum Schutz gegen Erdschlussströme verfügen. In diesem Fall ist bei Verwendung eines Schuko-Steckers oder eines anderen Steckers mit Schutzkontakt ein ausreichender Schutz gewährleistet. Die Kleinhebeanlage ist an einen Netzschalter mit einer allpoligen Kontakt-öffnungsweite von mindestens 3 mm an allen Polen anzuschließen. Bei Übertemperatur schaltet ein Thermoschalter den Motor ab. Hat sich der Motor wieder ausreichend abgekühlt, schaltet er automatisch wieder ein.

5. ZUBEHÖRE

1- Zur Anzeige einer Störung oder eines hohen Füllstands im Behälter ist ein akustischer Alarmgeber mit einem Schalldruckpegel von 75dB(A) als Zubehör lieferbar. Produktnummer: 60166477

2- Ein Bausatz enthält: ein flexibles Rohr, (Länge 500 mm) mit Adapter ist als Zubehör lieferbar. Produkt-Code 60168126



6. WARTUNG

Die Anlage erfordert keine besondere Wartung, doch empfehlen wir, die Funktion und die Fittings der Rohre mindestens einmal pro Jahr zu kontrollieren.

6.1 Anpassen der Pumpenlaufzeit

Die Standardeinstellung gewährleistet einen sicheren Betrieb in den meisten Anwendungsfällen. Ist die Rohrleitung jedoch besonders lang oder kurz, muss die Pumpenlaufzeit ggf. angepasst werden.

6.2 Wartungs- und Reparaturanweisung

Die servicefreundliche Bauweise der Kleinhebeanlage erleichtert die Wartungs- und Reparaturarbeiten bei Fehlfunktion oder blockierter Pumpe. Die nachfolgend angegebene Nummerierung bezieht sich auf die Abbildungen im Anhang "Störungssuche und Abhilfen".



Vor Beginn irgendwelcher Wartungs- und Reparaturarbeiten an der Kleinhebeanlage ist die Sicherung auszusuchen, der Stecker zu ziehen oder die Spannungsversorgung anderweitig zu unterbrechen. Zudem muss sichergestellt sein, dass die Spannungsver-

sorgung nicht versehentlich wieder eingeschaltet werden kann. Alle Rotationsbauteile dürfen sich nicht mehr drehen. Ausführung der Reparaturarbeiten nur durch Fachpersonal!

Blockiertes Laufrad

- 1.1 Die Spannungsversorgung ausschalten
- 1.2 Den Deckel der Motorverkleidung abnehmen.
- 1.3 Einen Schraubendreher mit einer Schaftlänge von mindestens 110 mm durch die zuvor vom Stopfen verschlossene Bohrung hindurch in den Schlitz der Welle stecken. Die Welle mit Hilfe des Schraubendrehers links und rechts herum drehen, um das Laufrad von Verunreinigungen zu befreien.

Notbetrieb über eine Bohrmaschine

- 1.1 Die Spannungsversorgung ausschalten
- 2.1 Ist ein Betrieb der Kleinhebeanlage über die Netzversorgung nicht möglich, können die Toilette und der Behälter mit Hilfe einer Bohrmaschine entleert werden.

Schlauch des Druckwächters verstopft

- 1.1 Die Spannungsversorgung ausschalten
- 3.1 Die Schraube an der Motorverkleidung lösen und die Verkleidung abnehmen.
- 3.2 Reicht der Wasserstand bis über den Motorflansch, muss der Tank über den speziellen Hahn an dem flexiblen Rohr (mitgeliefert) entleert werden.
- 3.3 Die Schrauben am Platinenhalter lösen.
- 3.4 Den Schlauch des Druckwächters ausbauen.
- 3.5 / 3.6 Den Gummischlauch säubern und die Öffnung im Becken kontrollieren.

Fremdkörper im Behälter

- 1.1 Die Spannungsversorgung ausschalten
- 3.1 Die Schraube an der Motorverkleidung lösen und die Verkleidung abnehmen.
- 3.2 Reicht der Wasserstand bis über den Motorflansch, muss der Tank über den speziellen Hahn an dem flexiblen Rohr (mitgeliefert) entleert werden.
- 4.1 Die seitliche Schraube am Ring des Motors lösen

4.2 Den Motorflansch anheben, um den Druck auf den O-Ring zu verringern. Einen Schrauben-dreher in die Aussparung unterhalb des Netzkabels einsetzen und nach unten drücken.

4.3 Die Motoreinheit an den Griffen ganz herausnehmen (zuerst senkrecht anheben und dann kippen).

4.4 Den Behälter und das Laufrad/Schneidwerk prüfen und reinigen.

Kohlefilter

- 5.1 Den Filterdeckel abnehmen
- 5.2 Den Filter auswechseln

Um eine ausreichende Filterfunktion zu gewährleisten, ist der Kohlefilter einmal im Jahr zu wechseln.

Statt den Aktivkohlefilter zu nutzen, kann die Anlage auch über ein Entlüftungsrohr mit Durchmesser 20 entlüftet werden.

7. TECHNISCHE DATEN

Modell	Hz	Volt (V)	P1 (W)	Amp (A)	Cos φ	H max Förderhöhe (m)	Flow max (m3/h)
Genix VT	50	220-240	530	2.5	0.95 0.91	8.0	7.8

- **Versorgungsspannung:** siehe Schild der elektrischen Daten
- **Schutzgrad des Motors:** IP44
- **Schutzklasse:** F
- **Geräuschpegel <70dB(A) to EN 12050-3**
- **Träge Leitungssicherungen (Version 220-240V):** hinweisende Werte (Ampere)
- **Betriebsart:** S3 -50% 1min. (30 sec on; 30 sec off).
- **Umgebungstemperatur:** +5°C bis +35°C
- **Ein- und Ausschalt-niveaus**
 - EIN: 72 mm über dem Boden
 - AUS: 52 mm über dem Boden.

Der Betriebsdruck der Kleinhebeanlage darf 6 m nicht übersteigen, um eine sichere Entwässerung der angeschlossenen Entwässerungsgegenstände zu gewährleisten (siehe Kurzanleitung).

- Lagertemperatur: -10°C +40°C

- Kennzeichnung:



8. UMGANG

8.1 Einlagerung

Alle Pumpen müssen an einem überdachten, trockenen, staub- und vibrationsfreien Ort mit möglichst konstanter Luftfeuchtigkeit gelagert werden. Sie werden in ihrer Originalverpackung geliefert, in der sie bis zum Augenblick der Installation verbleiben müssen.

8.2 Transport

Unnötige Schlageinwirkungen und Kollisionen vermeiden.

8.3 Gewicht

Am Aufkleber an der Verpackung ist das Gesamtgewicht der Pumpe angeführt.

9. ÄNDERUNGEN UND ERSATZTEILE



Alle nicht zuvor genehmigten Änderungen entheben den Hersteller von jeder Haftpflicht. Alle für Reparaturen verwendeten Ersatzteile müssen Originalteile sein und alle Zubehöre müssen vom Hersteller autorisiert sein, so dass für die Maschinen und Anlagen, an denen diese montiert werden, maximale Sicherheit gewährleistet werden kann.



Eventuell schadhafte Versorgungskabel der Pumpe müssen von Fachpersonal repariert werden, damit jedes Risiko ausgeschlossen wird.

10. ENTSORGUNG

Dieses Produkt oder seine Teile müssen unter Berücksichtigung der Umwelt und in Übereinstimmung mit den lokalen Vorschriften für den Umweltschutz entsorgt werden; lokale, öffentliche oder private Abfallsammelstellen einsetzen.

11. STÖRUNGSSUCHE UND ABHILFEN

STÖRUNGEN		KONTROLLEN (mögliche Ursachen)	ABHILFEN
1	Der Motor läuft nicht an und macht kein Geräusch, wenn im Becken der Anlaufstand erreicht wird.	<ul style="list-style-type: none"> A. Fehler in der Spannungsversorgung. B. Die Sicherungen prüfen (falls auch die neue Sicherung durchbrennt oder das Kabel oder der Motor defekt ist). C. Laufrad blockiert. (Wärmeschutzschalter geöffnet). D. Rohr des Druckschalters verstopft. 	<ul style="list-style-type: none"> A. Die Spannungsversorgung ordnungsgemäß wiederherstellen. B. Die Sicherung einschalten. Das Kabel und den Motor durchmessen. Ist das Kabel oder der Motor defekt, ist das entsprechende Bauteil auszutauschen. C. Das Laufrad von Verunreinigungen befreien und warten, bis der Motor wieder abgekühlt ist und der Thermoventil automatisch zurückgesetzt wird. D. Druckwächterschlauch entfernen und den Schlauch säubern.
2	Der Motor brummt, dreht aber nicht.	<ul style="list-style-type: none"> A. Laufrad blockiert. B. Motor oder Kondensator defekt. C. Steuerplatine defekt. 	<ul style="list-style-type: none"> A. Das Laufrad von Verunreinigungen befreien und prüfen, ob es sich frei drehen lässt. B. Den Motor oder Kondensator austauschen. C. Die Steuerplatine austauschen.
3	Der Motor funktioniert ständig oder läuft mit regelmäßigen Intervallen an.	<ul style="list-style-type: none"> A. Permanenter Zulauf in den Behälter durch Leckagen im System. B. Schmutzwasser gelangt über die Druckleitung zurück in den Behälter. C. Druckschalter defekt. D. Übermäßige Schaumentwicklung. 	<ul style="list-style-type: none"> A. Prüfen, ob der Zulauf zu den Entwässerungsgegenständen undicht ist. B. Das Rückschlagventil prüfen. C. Die Druckschalteinheit austauschen. D. Die Entlüftung kontrollieren / Sicherstellen, dass der Ausguss mit dem oberen Anschluss verbunden ist / Eine Entlüftung vorbereiten (Siehe Kurzanleitung).
4	Der Motor läuft, die Pumpe fördert jedoch kein Schmutzwasser bzw. Abwasser.	<ul style="list-style-type: none"> A. Pumpe oder Behälter verstopft. B. Luftpfeifen in der Pumpe oder Entlüftungsventil im Pumpengehäuse verstopft. 	<ul style="list-style-type: none"> A. Die Verstopfungen beseitigen. B. Die Funktion des Entlüftungsventils im Behälter überprüfen. Prüfen, ob der Kohlefilter eventuell feucht ist. Prüfen, ob die Entlüftungsbohrung im Pumpengehäuse verstopft ist. C. Die Verstopfungen beseitigen. Das Rückschlagventil prüfen.
5	Die Serviceanlage entleert langsam.	<ul style="list-style-type: none"> A. Die Druckleitung ist zu lang oder hat zu viele Bögen. B. Das Pumpengehäuse ist undicht. C. Pumpenhydraulik oder Schneidwerk blockiert. 	<ul style="list-style-type: none"> A. Eine Druckleitung mit größerem Durchmesser installieren. Den Verlauf der Rohrleitung ändern, um die Anzahl der Bögen zu reduzieren. Bögen mit größerem Bogenradius installieren. B. Das Pumpengehäuse austauschen (Ersatzteil). C. Die Pumpenhydraulik und das Schneidwerk prüfen und reinigen.
6	Ratternde Geräusche aus der Kleinhebeanlage. Das Schmutzwasser bzw. Abwasser wird jedoch gefördert.	<ul style="list-style-type: none"> A. Ein Fremdkörper schlägt gegen das Laufrad/Schneidwerk. 	<ul style="list-style-type: none"> A. Den Fremdkörper entfernen.
7	Aus dem Behälter austretende Gerüche.	<ul style="list-style-type: none"> A. Kohlefilter verschmutzt. 	<ul style="list-style-type: none"> A. Den Kohlefilter austauschen.

INHOUD

Legenda.....	27
Waarschuwingen	27
Verantwoordelijkheid	28
Algemene beschrijving	28
1. Toepassingen	28
2. Te verpompen vloeistoffen	28
3. Installatie	29
4. Elektrische aansluiting.....	29
5. Accessoires	29
6. Onderhoud	29
6.1 Instelling van de draaitijd.....	29
6.2 Service-instructies	29
7. Technische gegevens.....	30
8. Beheer.....	31
8.1 Opslag.....	31
8.2 Transport	31
8.3 Gewicht	31
9. Wijzigingen en vervangingsonderdelen.....	31
10. Inzameling.....	31
11. Opsporen en oplossen van storingen	32

LEGENDA

In deze publicatie zijn de volgende symbolen gebruikt:



SITUATIE MET ALGEMEEN GEVAAR.

Het niet in acht nemen van de instructies die na dit symbool volgen kan persoonlijk letsel of materiële schade tot gevolg hebben.

WAARSCHUWINGEN



Alvorens de installatie uit te voeren moet deze documentatie aandachtig worden doorgelezen.

De installatie en de werking moeten plaatsvinden conform de veiligheidsvoorschriften van het land waar het product wordt geïnstalleerd. De hele operatie moet worden uitgevoerd volgens de regels der kunst.

Veronachtzaming van de veiligheidsvoorschriften heeft tot gevolg dat elk recht op garantie komt te vervallen, afgezien nog van het feit dat het gevaar oplevert voor de gezondheid van personen en beschadiging van de apparatuur.

Gespecialiseerd personeel

Het is aan te raden de installatie te laten uitvoeren door bekwaam en gekwalificeerd personeel, dat voldoet aan de technische eisen die worden gesteld door de specifieke normen op dit gebied.

Met gekwalificeerd personeel worden diegenen bedoeld die gezien hun opleiding, ervaring en training, alsook vanwege hun kennis van de normen, voorschriften en verordeningen inzake ongevallenpreventie en de bedrijfsomstandigheden, toestemming hebben gekregen van degene die verantwoordelijk is voor de veiligheid van de installatie om alle nodige handelingen te verrichten, en hierbij in staat zijn gevaren te onderkennen en te vermijden. (Definitie van technisch personeel IEC 364)



Dit toestel mag gebruikt worden door kinderen die ouder zijn dan 8 jaar en door personen met beperkte fysieke, sensorische en psychische vermogens, of door personen die geen ervaring en kennis hebben in het gebruik van deze apparatuur, uitsluitend wanneer dit gebeurt onder toezicht of instructie van andere personen die voor hun veiligheid instaan, en mits de betreffende en

mogelijke risico's worden begrepen. Kinderen mogen niet met het toestel spelen. De reiniging en het onderhoud die/dat moet uitgevoerd worden door de gebruiker, mag niet uitgevoerd worden door kinderen waarop geen toezicht wordt gehouden.

Veiligheid



Het gebruik is uitsluitend toegestaan als de elektrische installatie is aangelegd met de veiligheidsmaatregelen volgens de normen die van kracht zijn in het land waar het product geïnstalleerd is.



De voedingskabel mag nooit worden gebruikt om de pomp aan te vervoeren of te verplaatsen.



Haal de stekker nooit uit het stopcontact door aan de kabel te trekken.



Als de voedingskabel beschadigd is, moet deze worden vervangen door de fabrikant of diens erkende technische assistentiedienst, om elk risico te vermijden

Het niet in acht nemen van de waarschuwingen kan gevaarlijke situaties veroorzaken voor personen of voorwerpen, en doet de garantie op het product vervallen.

VERANTWOORDELIJKHEID



De fabrikant is niet aansprakelijk voor de goede werking van de elektropompen of eventuele schade die hierdoor wordt veroorzaakt, indien zij onklaar gemaakt of gewijzigd worden en/of als zij gebruikt worden buiten het aanbevolen werkveld of in strijd met andere voorschriften die in deze handleiding worden gegeven. Hij aanvaardt verder geen enkele aansprakelijkheid voor mogelijke onnauwkeurigheden in deze instructiehandleiding, als deze te wijten zijn aan druk- of overschrijffouten. Hij behoudt zich het recht voor om alle wijzigingen aan de producten aan te brengen die hij noodzakelijk of nuttig acht, zonder de essentiële kenmerken ervan aan te tasten

ALGEMENE BESCHRIJVING

De systemen Genix VT zijn kleine, compacte automatische opvoerstations, geschikt voor het verpompen van huishoudelijk grijs water in situaties waarin afvoer door zwaartekracht niet mogelijk is.

De gebruikspunten die verbonden zijn met dit systeem kunnen normaal worden benut en vereisen minimaal onderhoud.

Het systeem functioneert automatisch zodra het water het vereiste peil in de tank bereikt.

1. TOEPASSINGEN

De Genix-systemen zijn uitsluitend bedoeld voor de behandeling van huishoudelijk grijs water dat afkomstig is van wastafels, badkuipen, douches of was- en afwasmachines.

Het product moet aan de vloer worden bevestigd om omhoog bewegen en ronddraaien van het product te voorkomen.

2. TE VERPOMPEN VLOEISTOFFEN



Het product is alleen bedoeld voor het verpompen van afvalwater vanuit een douchecabine, bidet, wastafels en afwasmachines. Niet voor openbaar gebruik, niet voor zwaar, commercieel of industrieel gebruik en uitsluitend voor een beperkt aantal gebruikspunten.

De garantie dekt geen schade die te wijten is aan vreemde voorwerpen (vochtige doekjes, voedsel, watten, tampons, maandverband, condooms, haren, katoenen doekjes, hout, metaal of voorwerpen van plastic) of het pompen van vloeistoffen zoals oplosmiddelen, sterke chemische stoffen en olie.

Gewone vloeistoffen voor het reinigen van de aangesloten toepassingen. pH-waarde: 4-10.

Max. bedrijfstemperatuur 90°C (gedurende 30 minuten).



Het product is gedimensioneerd voor een maximaal volume van 10 l en een maximale ingang van 130 l/min.

3. INSTALLATIE



Het systeem mag nooit worden getransporteerd door het op te tillen aan de voedingskabel.

Het product moet toegankelijk zijn voor onderhoud en reparatie.

Het product moet in een vorstvrije ruimte worden geplaatst om te voorkomen dat de verpompte vloeistof kan bevriezen.



Zorg ervoor dat al het leidingwerk buitenshuis voldoende geïsoleerd is.

De persleiding moet van een hard materiaal zijn gemaakt, zoals koper of hard PVC met gelijmde koppelstukken.

Om te voorkomen dat trillingen op het gebouw worden overgedragen, dient u ervoor te zorgen dat het leidingwerk stevig wordt vastgemaakt en dat montagesstukken niet kunnen bewegen en niet in contact komen met het gebouw.

4. ELEKTRISCHE AANSLUITING



Zorg ervoor dat het product geschikt is voor aansluiting op het elektriciteitsnet.

De elektrische aansluiting dient volgens de lokaal geldende voorschriften te worden uitgevoerd.



Het product moet worden geaard.



In de opstelling moet een aardlekschakelaar worden opgenomen ter bescherming tegen aardlekstromen.

Deze aardlekschakelaar biedt bescherming bij het gebruik van geaarde stekkers.

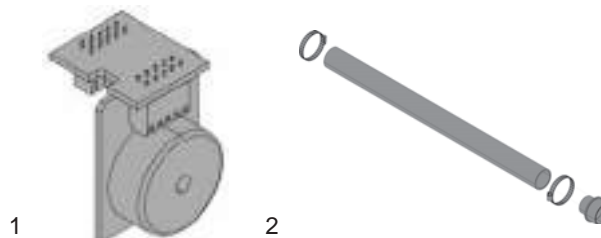
Het product moet worden aangesloten op een netschakelaar met een minimale contactopening van 3 mm voor alle polen.

Bij een te hoge temperatuur schakelt een thermische schakelaar de motor uit en weer automatisch in wanneer de motor voldoende is afgekoeld.

5. ACCESSOIRES

1- Als accessoire is er een akoestische alarmvoorziening (geluidsniveau 75dB(A) leverbaar die afgaat als het peil in de tank hoog is. Productnummer: 60166477

2- Een kit bestaande uit een buigzame slang (lengte 500 mm) met aanpasstuk is leverbaar als accessoire. Productcode 60168126



6. ONDERHOUD

Het systeem behoeft geen enkel bijzonder onderhoud, maar aanbevolen wordt de werking en de verbindingen van de leidingen minstens eenmaal per jaar te controleren.

6.1 Instelling van de draaitijd

De standaard instelling zorgt voor een goede werking in het meeste leidingwerk. Als het leidingwerk erg lang of kort is, dan kan het nodig zijn om de draaitijd aan te passen.

6.2 Service-instructies

Dankzij het productontwerp is service eenvoudig in geval van storing of geblokkeerde pomp.

Cijfers in de volgende paragrafen verwijzen naar de afbeeldingen in "opsporen en oplossen van storingen".



Haal de stekker uit het stopcontact of schakel de elektrische voeding uit, alvorens onderhoud te verrichten.

Zorg dat de voedingspanning niet per ongeluk kan worden inge-

schakeld.

Er mogen geen onderdelen meer draaien.

Het product mag alleen worden geserviced door getraind servicepersoneel.

Waaier zit vast

1.1 Schakel de voedingspanning uit.

1.2 Verwijder de dop van het motordeksel.

1.3 Plaats een schroevendraaier (min. 110 mm) door het gat van de stop en in de sleuf van het asuiteinde.

Draai de as naar rechts en links om vuil van de waaier te verwijderen.

Bediening door middel van een drillboor

1.1 Schakel de voedingspanning uit

2.1 Als het product niet op elektrische voeding kan werken, dan kunnen het toilet en de tank worden geleegd door middel van een drillboor.

Leiding van drukschakelaar verstoep

1.1 Schakel de voedingspanning uit

3.1 Draai de schroef van het motordeksel los en verwijder het deksel.

3.2 Als het waterpeil boven de motorflens staat, moet de tank worden geleegd door middel van de kraan van de buigzame leiding (meegeleverd).

3.3 Draai de schroeven van de kaarthouder los.

3.4 Verwijder de leiding van de drukschakelaar.

3.5 / 3.6 Maak de rubberen leiding schoon en controleer de opening op de tank

Vreemd voorwerp in de tank

1.1 Schakel de voedingspanning uit

3.1 Draai de schroef van het motordeksel los en verwijder het deksel.

3.2 Als het waterpeil boven de motorflens staat, moet de tank worden geleegd door middel van de kraan van de buigzame leiding (meegeleverd).

4.1 Draai de schroef aan de zijkant van de motorring los

4.2 Til de motorflens op om de druk van de O-ring te verminderen. Plaats een schroevendraaier in de inkeping onder de voedingskabel en druk deze naar beneden.

4.3 Haal de hele motorgroep weg aan het handvat (trek hem eerst verticaal omhoog, en kantel hem vervolgens).

4.4 Controleer en reinig de tank en de waaier/versnijder.

Koolfilter

5.1 Verwijder het filterdeksel

5.2 Vervang het filter

Het koolfilter dient eenmaal per jaar te worden vervangen om te zorgen voor voldoende filterwerking.

In plaats van door een filter met actieve koolstof kan het systeem ook worden ontluicht via een ontluichtingsleiding met een diameter van 20.


7. TECHNISCHE GEGEVENS

Model	Hz	Volt (V)	P1 (W)	Amp (A)	Cos φ	Max. onderdompeling (m)	Flow max (m3/h)
Genix VT	50	220-240	530	2.5	0.95 0.91	8.0	7.8

- **Voedingsspanning:** zie het plaatje met elektriciteitsgegevens
- **Beschermingsgraad van de motor:** IP44
- **Beschermingsklasse:** F
- **Livello del rumore <70dB(A) to EN 12050-3**
- **Vertraagde lijnzekering (versie 220-240 V):** waarden bij benadering (ampère)
- **Bedrijf:** S3 -50% 1min. (30 sec. aan; 30 sec. uit).
- **Omgevingstemperatuur:** da +5°C a +35°C
- **In- en uitschakelniveaus:**
Inschakelen: 72 mm boven de bodem
Uitschakelen: 52 mm boven de bodem

De systeemdruk mag niet hoger zijn dan 6 m opvoerhoogte om voldoende afvoer van de aangesloten sanitaire toepassingen te garanderen (zie de beknopte handleiding).

- **Opslagtemperatuur:** -10°C +40°C

• **Markering:** 

8. BEHEER

8.1 Opslag

Alle pompen moeten worden opgeslagen in een overdekte, droge ruimte met een zo mogelijk constante luchtvochtigheid, zonder trillingen en stof. Ze worden geleverd in hun oorspronkelijke verpakking, waarin ze tot aan het moment van installatie moeten blijven.

8.2 Transport

Voorkom dat er onnodig tegen de producten wordt gestoten en gebotst.

8.3 Gewicht

Het totale gewicht van de elektropomp staat vermeld op de sticker op de verpakking.

9. WIJZIGINGEN EN VERVANGINGSONDERDELEN



Elke wijziging waarvoor geen voorafgaande toestemming verkregen is, ontheft de fabrikant van iedere verantwoordelijkheid. Alle vervangingsonderdelen die worden gebruikt bij reparaties moeten originele onderdelen zijn, en alle accessoires moeten geautoriseerd zijn door de fabrikant, zodanig dat de maximale veiligheid van de machines en van de installaties waarop zij gemonteerd kunnen worden, wordt gewaarborgd.



Als de voedingskabel van dit apparaat beschadigd raakt, moet hij worden gerepareerd door gespecialiseerd personeel, om elk risico te vermijden.

10. INZAMELING

Dit product of de delen ervan moeten worden afgevoerd als afval met respect voor het milieu en overeenkomstig de plaatselijke milieuvoorschriften; gebruik de plaatselijke, openbare of particuliere, systemen voor afvalverzameling.

11. OPSPOREN EN OPLOSSEN VAN STORINGEN

STORINGEN		CONTROLES (mogelijke oorzaken)	OPLOSSINGEN
1	De motor start niet en maakt geen geluiden wanneer het startniveau in de tank wordt bereikt.	<ul style="list-style-type: none"> A. Geen voedingspanning. B. Controleer de veiligheidszekeringen. (als ook de nieuwe zekering doorbrandt, is de kabel of de motor defect). C. Waaier geblokkeerd. (de thermische schakelaar is open). D. Leiding van de drukschakelaar geblokkeerd. 	<ul style="list-style-type: none"> A. Herstel de voedingspanning. B. Vervang de zekering. Meet de kabel en de motor door. Als de kabel of de motor defect is, vervang dan de defecte onderdelen. C. Maak de waaier vrij, en wacht tot de motor is afgekoeld en de thermische schakelaar is gereset. D. Verwijder de leiding van de drukschakelaar en maak de leiding schoon.
2	Motor bromt maar draait niet.	<ul style="list-style-type: none"> A. Waaier zit vast. B. Motor of condensator is defect. C. Bedieningspaneel defect. 	<ul style="list-style-type: none"> A. Maak de waaier vrij en controleer dat deze vrij kan draaien. B. Vervang de motor of de condensator. C. Vervang het bedieningspaneel.
3	De motor functioneert continu of slaat aan met regelmatige tussenpozen.	<ul style="list-style-type: none"> A. Water lekt van de instroomopening naar de tank. B. Water lekt vanuit de persleiding terug naar de tank. C. Drukschakelaar defect. D. Overmatig schuim. 	<ul style="list-style-type: none"> A. Controleer op lekkende toepassingen. B. Controleer de terugslagklep. C. Vervang de drukschakelaar. D. Controleer de ontluchting/ Controleer of de wasbak verbonden is met de bovenste aansluiting / Zorg voor een ontluchting (zie de Quick Guide).
4	Motor draait maar levert geen water.	<ul style="list-style-type: none"> A. Pomp of tank is geblokkeerd. B. Luchtinsluiting in de pomp, of geblokkeerde ontluchtingsopening in het pomphuis. 	<ul style="list-style-type: none"> A. Verwijder de blokkade. B. Controleer de werking van het ontluchtingsventiel in de tank. Controleer dat het koelfilter niet nat is. C. Controleer dat de ontluchtingsopening in het pomphuis niet geblokkeerd is.
5	De afvoer van het servicestation is langzaam.	<ul style="list-style-type: none"> A. De persleiding is te lang of heeft te veel bochten. B. Het pomphuis lekt. C. Hydraulica of versnijder geblokkeerd. 	<ul style="list-style-type: none"> A. Vergroot de diameter van de persleiding. Verander het leidingwerk om het aantal bochten te verminderen. Werk scherpe bochten om tot flauwe bochten. B. Vervang het pomphuis (service-onderdeel). C. Controleer en reinig de hydraulica en de versnijder.
6	Ratelend geluid in de opvoerinstallatie, maar water wordt verpompt.	<ul style="list-style-type: none"> A. Vreemd voorwerp raakt de waaier/versnijder. 	<ul style="list-style-type: none"> A. Verwijder het vreemde voorwerp.
7	Stank vanuit de tank.	<ul style="list-style-type: none"> A. Koelfilter is vervuild. 	<ul style="list-style-type: none"> A. Vervang het koelfilter.

ÍNDICE

Leyenda.....	33
Advertencias.....	33
Responsabilidad.....	34
Descripción general.....	34
1. Aplicaciones.....	34
2. Líquidos bombeados.....	34
3. Instalación.....	35
4. Conexión eléctrica.....	35
5. Accesorios.....	35
6. Mantenimiento.....	35
6.1 Ajuste del tiempo de funcionamiento.....	35
6.2 Instrucciones de mantenimiento.....	35
7. Datos técnicos.....	36
8. Gestión.....	37
8.1 Almacenaje.....	37
8.2 Transporte.....	37
8.3 Peso.....	37
9. Modificaciones y piezas de recambio.....	37
10. Eliminación.....	37
11. Búsqueda y solución de los inconvenientes.....	38

LEYENDA

En el texto se han utilizado los siguientes símbolos:



SITUACIÓN DE PELIGRO GENERAL.

El incumplimiento de las instrucciones siguientes puede causar daños a las personas y a las cosas.

ADVERTENCIAS



Antes de instalar el aparato hay que leer atentamente esta documentación.

Tanto la instalación como el funcionamiento deben cumplir la reglamentación de seguridad del país donde se instale el producto. La operación deberá ser realizada con todo el esmero posible. El incumplimiento de las normas de seguridad, además de ocasionar peligro para la incolumidad de las persone y estropear los aparatos, invalidará cualquier derecho de intervención de la garantía.



Personal especializado

Es aconsejable que solamente personal competente y calificado que posea los requisitos técnicos dispuestos por las normativas específicas al respeto, se encargue de instalar el aparato.

Por personal calificado se entiende aquellas personas que por su formación, experiencia e instrucción, además de estar al corriente de las relativas normas, disposiciones y medidas de prevención de accidentes laborales y condiciones de servicio, hayan sido autorizadas por el responsable de la seguridad de la instalación a realizar cualquier actividad necesaria, de la que conozca y sepa evitar todo peligro. (Definición de personal técnico IEC 364)

Este aparato puede ser utilizado por niños mayores de 8 años y personas con alguna discapacidad física, sensorial o mental o sin experiencia y/o conocimientos previos, siempre y cuando estén supervisados y/o instruidos sobre el uso seguro de la uni-

dad y los riesgos que conlleva. Los niños no deben jugar con el aparato. La limpieza y el mantenimiento a realizar por el usuario podrá ser llevado a cabo por niños siempre y cuando estén vigilados

Seguridad



Está admitido el uso solamente si la instalación eléctrica cuenta con medidas de seguridad conforme a las normativas vigentes en el país donde se instale el producto.



No se deberá utilizar nunca el cable de alimentación para transportar o desplazar la bomba.



No desenchufar nunca la clavija de la toma de corriente tirando del cable.



Si el cable de alimentación está estropeado, deberá ser sustituido por el fabricante o por su servicio de asistencia técnica autorizado, a fin de prevenir cualquier riesgo

La no observancia de estas advertencias puede provocar situaciones de peligro para las personas o las cosas e invalidar la garantía del producto.

RESPONSABILIDAD



El fabricante no es responsable del buen funcionamiento de las electrobombas o de posibles daños provocados por éstas en caso de manipulación indebida, modificaciones y/o empleos a los que no están destinados estos aparatos o en contraste con otras disposiciones contenidas en este manual.

Asimismo, declina toda responsabilidad por las posibles inexactitudes contenidas en este manual de instrucciones que pudieran derivar de errores de impresión o de transcripción. Se reserva el derecho de aportar al producto las modificaciones que considerara necesarias o útiles sin perjudicar por ello sus características esenciales.

DESCRIPCIÓN GENERAL

Los sistemas Genix VT son pequeñas y compactas estaciones de elevación automáticas idóneas para el bombeo de aguas grises domésticas, allí donde no sea posible el drenaje gravitatorio.

Las aplicaciones conectadas a este sistema se pueden utilizar normalmente y requieren un mantenimiento mínimo.

El sistema funciona automáticamente cuando el nivel de agua del tanque es el requerido.

1. APLICACIONES

Los sistemas Genix son adecuados únicamente para el tratamiento de aguas grises de desagües domésticos provenientes de fregaderos, bañeras, duchas, lavadoras y lavavajillas.

El producto debe anclarse al suelo para prevenir que se gire o se levante.

2. LÍQUIDOS BOMBEADOS



El producto sólo es adecuado para el bombeo de aguas residuales de ducha, bidés lavavos y lavavajillas. No apto para uso público, intensivo, comercial ni industrial, y solo para un número de usuarios limitado.

Los daños ocasionados por cuerpo extraños (toallitas húmedas, comida, algodón, tampones, cabellos, trapos de algodón, madera, metal u objetos de plástico) o por bombeo de líquidos como disolventes, agentes químicos fuertes y aceites, no estarán cubiertos con garantía.

Líquidos comunes para la limpieza de los elementos conectados. Valor pH: 4-10.

Temperatura máxima de uso 90°C (durante 30 minuti)



El producto está dimensionado para un volumen máximo de 10 l y una entrada máxima de di 130 l/min.

3. INSTALACIÓN



No se transportará nunca el sistema tirando del cable de alimentación.

El producto debe estar accesible para su mantenimiento y reparación.

El producto debe instalarse en un lugar protegido contra heladas para prevenir que se congele el líquido bombeado.



Asegúrese de que todas las tuberías externas están debidamente aisladas.

La tubería de descarga debe estar fabricada en un material rígido, como cobre, o de PVC rígido con juntas soldadas. Para impedir la transmisión de vibraciones al edificio, asegúrese de que las tuberías están fuertemente fijadas y que los accesorios no pueden moverse ni están en contacto con ninguna parte del edificio.

4. CONEXIÓN ELÉCTRICA



Compruebe que el producto es adecuado para la tensión de alimentación y la frecuencia disponibles en el lugar de la instalación.

La conexión eléctrica debe llevarse a cabo según la normativa local.



El producto debe estar conectado a tierra.



La instalación debe incluir un diferencial a tierra para protección contra corrientes de falta a tierra.

Esto asegura la protección cuando se utiliza una clavija Schuko u otra clavija con toma a tierra.

El producto debe conectarse a un interruptor de red con una espacia mínimo de contacto de 3 mm en todos los polos.

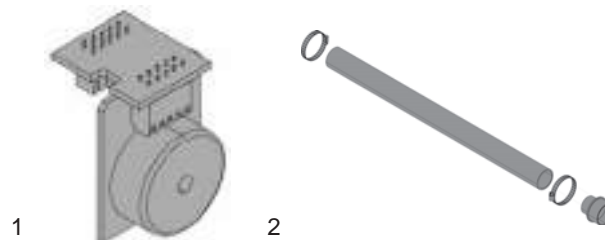
En caso de exceso de temperatura, un interruptor térmico desconectará el motor y lo conectará automáticamente cuando se haya refrigerado lo suficiente.

5. ACCESORIOS

1- Está disponible como accesorio (rumoriedad 75dB (A)) un dispositivo

acústico de alarma para avisar de nivel alto en el tanque. Código de producto: 60166477.

2- Un kit con un tubo flexible (largo 500 mm) provisto de adaptador, está disponible como accesorio. Cód. producto 60168126.



6. MANTENIMIENTO

El sistema no requiere ningún tipo de mantenimiento especial, pero recomendamos controlar su funcionamiento así como los racores de las tuberías por lo menos una vez al año.

6.1 Ajuste del tiempo de funcionamiento

El ajuste por defecto asegura el funcionamiento adecuado en la mayor parte de la red de tuberías. Si la red de tuberías es especialmente corta o larga, puede ser necesario ajustar el tiempo de funcionamiento.

6.2 Instrucciones de mantenimiento

Gracias al diseño del producto, el mantenimiento es fácil de realizar en caso de un mal funcionamiento o bloqueo de la bomba.

Los dígitos de las siguientes secciones se refieren a las imágenes del anexo "Búsqueda y solución de los inconvenientes".



Antes de efectuar cualquier operación de mantenimiento, extraer el enchufe o desconectar la alimentación eléctrica. Asegúrese de que el suministro eléctrico no puede conectarse accidentalmente.

Todas las piezas giratorias deben haberse detenido.
El mantenimiento del producto debe realizarse únicamente por personal cualificado.

Impulsor atascada

- 1.1 Desconecte el suministro eléctrico.
 - 1.2 Quitar el tapón de la tapa del motor.
 - 1.3 Introduzca un destornillador (mín. 110 mm) a través del orificio del enchufe y en la ranura del extremo del eje.
- Gire el eje hacia la derecha y la izquierda para liberar el impulsor de la suciedad.

Funcionamiento mediante un taladro

- 1.1 Desconecte el suministro eléctrico
- 2.1 Si el producto no puede funcionar conectado al suministro eléctrico, tanto el inodoro como el tanque pueden vaciarse mediante un taladro.

Tubo del presostato obstruido

- 1.1 Desconecte el suministro eléctrico.
- 3.1 Extraer el tornillo de la tapa del motor y desmontarla.
- 3.2 Si el nivel de agua está por encima de la brida del motor, vaciar el tanque mediante el grifo correspondiente del tubo flexible (en equipamiento).
- 3.3 Desatornillar los tornillos del portatarjeta.
- 3.4 Desmontar el tubo del presostato.
- 3.5 / 3.6 Limpiar el tubo de goma y comprobar la apertura en el tanque.

Cuerpo extraño en el tanque

- 1.1 Desconecte el suministro eléctrico
- 3.1 Extraer el tornillo de la tapa del motor y desmontarla.
- 3.2 Si el nivel de agua está por encima de la brida del motor, vaciar el tanque mediante el grifo correspondiente del tubo flexible (en equipamiento).
- 4.1 Desatornillar el tornillo lateral del anillo del motor.
- 4.2 Eleve la brida del motor para reducir la compresión de la junta tórica. Introduzca un destornillador en la ranura situada debajo del cable de alimentación y presione hacia abajo.
- 4.3 Extraer el motor entero usando las asas (izarlo verticalmente antes de inclinarlo).
- 4.4 Compruebe y limpie el tanque y el impulsor/ cuchilla.

Filtro de carbono

- 5.1 Quitar la tapa del filtro
- 5.2 Sustituir el filtro

El filtro de carbono debe sustituirse una vez al año para garantizar su correcta función de filtrado.

Además del filtro de carbones activos, otro método de purga del sistema es mediante un tubo de venteo de diámetro 20.

7. DATOS TÉCNICOS

Modelo	Hz	Volt (V)	P1 (W)	Amp (A)	Cos φ	Inmersión máx. (m)	Flow max (m3/h)
Genix VT	50	220-240	530	2.5	0.95 0.91	8.0	7.8

- **Tensión de alimentación:** ver placa de datos eléctricos
 - **Grado de protección del motor:** IP44
 - **Clase de protección:** F
 - **Nivel del ruido <70dB(A) to EN 12050-3**
 - **Fusibles de línea retardados (versión 220-240v):** valores indicativos (Amperios)
 - **Trabajo:** S3 -50% 1min. (30 seg. encendido; 30 seg. apagado).
 - **Temperatura ambiente:** da +5°C a +35°C
 - **Niveles de arranque y de parada:**
Arranque: 72 mm por encima del fondo
Parada: 52 mm por encima del fondo
- La presión del sistema no debe superar una altura de 6 m para garantizar un drenaje suficiente de los elementos sanitarios conectados (ver guía rápida).**
- **Temperatura de almacenaje:** -10°C +40°C
 - **Marcado:**



8. GESTIÓN

8.1 Almacenaje

Hay que almacenar todas las bombas en un lugar cubierto, seco y con humedad del aire posiblemente constante, exento de vibraciones y polvo. Se suministran en su embalaje original, que no hay que quitar hasta su instalación.

8.2 Transporte

Evitar someter los productos a golpes y choques inútiles.

8.3 Peso

En la placa adhesiva situada en el embalaje consta el peso total de la electrobomba.

9. MODIFICACIONES Y PIEZAS DE RECAMBIO



Cualquier modificación no autorizada previamente exime al fabricante de toda responsabilidad. Todas las piezas de recambio utilizadas en las reparaciones deberán ser originales y todos los accesorios estarán autorizados por el fabricante, con el fin de garantizar la máxima seguridad de las máquinas y de las instalaciones en las que están montadas.



De estar estropeado el cable de alimentación de este aparato se encargará de la reparación a personal especializado, con el fin de prevenir cualquier riesgo.

10. ELIMINACIÓN

Este producto o sus componentes deben ser eliminados respetando el medio ambiente y las normativas locales en materia de medio ambiente. Utilice los sistemas locales, públicos o privados de recogida de residuos.

11. BÚSQUEDA Y SOLUCIÓN DE LOS INCONVENIENTES

INCONVENIENTES		VERIFICACIONES	RIMEDI
1	El motor no se pone en marcha y no produce ruido cuando se alcanza el nivel de arranque en el tanque.	A. Avería del suministro eléctrico. B. Verificar los fusibles de protección (en el caso de que se quemó también el nuevo fusible o si el cable o el motor son defectuosos). C. Rotor bloqueado (el interruptor del relé térmico está abierto). D. Tubería del interruptor de presión bloqueada.	A. Restablezca el suministro eléctrico. B. Sustituya el fusible. Mida el cable y el motor. Si el cable o el motor son defectuosos, sustituya las partes defectuosas. C. Libere el impulsor y espere hasta que el motor se refrigere y el interruptor térmico se haya reseteado. D. Desmontar el tubo del presostato y limpiar el tubo.
2	El motor suena pero no funciona.	A. Impulsor bloqueada. B. Motor o condensador defectuoso. C. Panel de control defectuoso.	A. Libere el impulsor y compruebe que puede girar libremente. B. Sustituya el motor o el condensador. C. Sustituya el panel de control.
3	El motor funciona continuamente o se enciende a intervalos regulares.	A. Fugas de agua desde la entrada al tanque. B. Fuga de agua que vuelve al tanque desde la tubería de descarga. C. Interruptor de presión defectuoso. D. Espuma en exceso.	A. Compruebe las fugas de los dispositivos. B. Compruebe la solapa de retención. C. Sustituya la unidad del interruptor de presión. D. Controlar el purgador de aire / Controlar que el lavabo esté unido a la conexión superior / Prever un purgador de aire (Ver la guía rápida).
4	El motor funciona pero no evacúa el agua.	A. Bomba o tanque bloqueado. B. Esclusa de la bomba u orificio de purgado del alojamiento de la bomba bloqueados.	A. Elimine el bloqueo. B. Compruebe el funcionamiento de la válvula de purga en el tanque. Compruebe que el filtro de carbono no está mojado. C. Compruebe que el orificio de purga del alojamiento de la bomba no está bloqueado.
5	La estación de servicio descarga lentamente.	A. La tubería de descarga es demasiado larga o tiene un número excesivo de codos. B. El alojamiento de la bomba gotea. C. Parte hidráulica o cuchilla bloqueada.	A. Aumente el tamaño de la tubería de descarga. Cambie las tuberías para reducir el número de codos. Cambie los codos por codos ligeros. B. Sustituya el alojamiento de la bomba (pieza de repuesto). C. Compruebe y limpie la parte hidráulica y la cuchilla.
6	Ligero ruido en la estación elevadora, pero evacúa el agua.	A. Cuerpo extraño que golpea el impulsor/cuchilla.	A. Retire el cuerpo extraño.
7	Olor en el tanque.	A. Filtro de carbono contaminado.	A. Sustituya el filtro de carbono.

INNEHÅLLSFÖRTECKNING

Beskrivning av symboler.....	39
Säkerhetsföreskrifter	39
Ansvar	40
Allmänt.....	40
1. Användningsområden	40
2. Pumpade vätskor	40
3. Installation	40
4. Elanslutning.....	41
5. Tillbehör.....	41
6. Underhåll	41
6.1 Inställning av gångtid per spolning	41
6.2 Serviceinstruktioner.....	41
7. Tekniska data	42
8. Hantering.....	42
8.1 Förvaring	42
8.2 Transport	42
8.3 Vikt.....	42
9. Ändringar och reservdelar	42
10. Kassering	42
11. Felsökning och åtgärder.....	43

BESKRIVNING AV SYMBOLER

Det används följande symboler i texten:



SITUATION MED ALLMÄN FARA.

Försummelse av de anvisningar som följer kan orsaka person- och saksador.

SÄKERHETSFÖRESKRIFTER



Läs denna bruksanvisning noggrant före installationen. Installationen och funktionen måste vara i enlighet med säkerhetsföreskrifterna i apparatens installationsland. Samtliga moment måste utföras regelrätt. Försummelse av säkerhetsföreskrifterna gör att garantin bortfaller och kan orsaka skador på personer och apparater.



Specialiserad personal

Det rekommenderas att installationen utförs av kompetent och kvalificerad personal som uppfyller de tekniska krav som indikeras av gällande föreskrifter.

Med kvalificerad personal menas de personer som är kapabla att lokalisera och undvika möjliga faror.

Dessa personer har tack vare sin bakgrund, erfarenhet och utbildning och sin kännedom om gällande normer, olycksförebyggande regler och driftvillkor auktoriserats av skyddsombudet att utföra nödvändiga arbeten.

(Definition av teknisk personal enligt IEC 364.)

Apparaten får användas av barn över 8 år eller personer med nedsatt fysisk eller psykisk förmåga eller utan erfarenhet och kunskap förutsatt att det sker under överinseende eller efter att de har informerats om säker användning av apparaten och har förstått vilka faror som är förknippade med apparaten. Barn får inte leka med apparaten. Rengöring och underhåll som ska utföras av användaren får inte utföras av barn utan överinseende.

Säkerhet

Användning av apparaten är endast tillåten om elsystemet uppfyller säkerhetskraven enligt gällande föreskrifter i apparatens installationsland.



Nätkabeln får inte användas för att transportera eller flytta pumpen.



Dra aldrig i nätkabeln för att dra ut stickkontakten ur eluttaget.



Om nätkabeln är skadad ska den bytas ut av tillverkaren eller en auktoriserad serviceverkstad för att undvika samtliga risker

Försummelse av säkerhetsföreskrifterna kan skapa farliga situationer för personer eller föremål och medför att apparatens garanti bortfaller.

ANSVAR

Tillverkaren ansvarar inte för elpumparnas funktion eller eventuella skador orsakade av att de har manipulerats, ändrats och/eller använts på ett sätt som inte anses som ett rekommenderat användningsområde eller på ett olämpligt sätt i förhållande till andra bestämmelser i denna bruksanvisning.

Tillverkaren fransäger sig vidare allt ansvar för oriktigheter i denna bruksanvisning som beror på tryckfel eller kopiering. Tillverkaren förbehåller sig rätten att utföra nödvändiga eller lämpliga ändringar på apparaten utan att för den skull ändra dess typiska egenskaper.

ALLMÄNT

Systemen Genix VT är små och kompakta automatiska pumpenheter som är lämpliga för pumpning av grävatten när det inte är möjligt med tömning med hjälp av tyngdkraften.

Förbrukare som är anslutna till detta system kan användas normalt och kräver minimalt med underhåll.

Systemet börjar att fungera automatiskt när vattennivån i tanken är tillräcklig.

1. ANVÄNDNINGSSOMRÅDEN

Systemen Genix är endast avsedda för behandling av grävatten från diskhoar, badkar, duschar eller tvätt- och diskmaskiner.

Produkten ska förankras i golvet för att förhindra rörelse uppåt och vridning.

2. PUMPADE VÄTSKOR

Produkten kan endast användas för pumpning av grävatten från duschar, bidéer, tvättställ och diskmaskiner. Produkten är inte avsedd för offentlig, betungande, kommersiell eller industriell användning. Produkten är enbart tänkt för ett begränsat antal användare.

Skador som har uppstått p.g.a. främmande föremål (våtservetter, matrester, bomull, tamponger, hårstrån, bomullstrasor, trä, metall eller plastföremål) eller pumpning av vätskor såsom lösningsmedel, starka kemikalier eller oljor täcks inte av garantin.

Vanliga vätskor för rengöring av anslutna enheter. pH-värde: 4-10. Max. användningstemperatur 90°C (i 30 minuter).



Produkten är dimensionerad för en max. volym på 10 L och ett max. intag på 130 L/min.

3. INSTALLATION

Systemet får aldrig transporteras genom att det lyfts i elkabeln. Produkten måste vara åtkomlig för underhåll och reparation.

Produkten måste placeras i frostfritt utrymme, så att den pumpade vätskan inte kan frysa.



Alla externa rörledningar ska vara tillräckligt isolerade.

Utloppsröret ska vara styvt, till exempel av koppar eller styv PVC, med lösningsmedelssvetsade fogar.

För att förhindra att vibrationer fortplantas till byggnaden ska rörledningarna fixeras ordentligt och anslutningar får inte kunna röra sig eller komma i kontakt med delar av byggnaden.

4. ELANSLUTNING



Säkerställ att pumpen passar för den försörjningsspänning och -frekvens som används på installationsplatsen.

Elanslutning ska utföras i enlighet med lokala bestämmelser.



Produkten måste jordas.



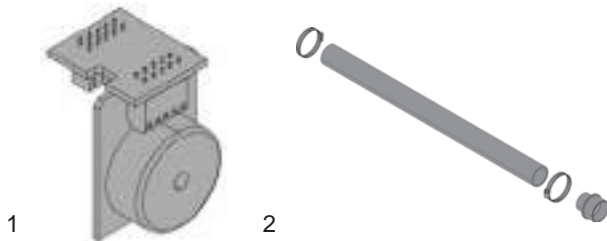
Installationen måste omfatta en jordfelsbrytare.

Jordfelsbrytare ger skydd vid användning av europeisk stickkontakt eller annan jordad kontakt. Pumpen ska anslutas via en extern huvudbrytare med minsta kontaktgap 3 mm för samtliga poler. Vid eventuell övertemperatur stänger en termobrytare av motorn. Motorn startar igen när den har svalnat tillräckligt.

5. TILLBEHÖR

1- En anordning för ljudlarm vid hög nivå i tanken finns tillgänglig som tillbehör (bullernivå 75 dB(A)). Artikelnummer 60166477.

2- En sats som innehåller en slang (längd 500 mm) med adapter finns tillgänglig som tillbehör. Artikelnr 60168126



6. UNDERHÅLL

Systemet kräver inget speciellt underhåll. Vi rekommenderar dock att funktionen och rörledningarnas kopplingar kontrolleras minst en gång om året.

6.1 Inställning av gångtid per spolning

Standardinställningen fungerar korrekt i de flesta rörledningar. Om ledningarna är mycket långa eller mycket korta kan gångtiden behöva ändras.

6.2 Serviceinstruktioner

Produkten är konstruerad för enkel service i händelse av funktionsfel eller igensatt pump.

Siffrorna i de följande avsnitten hänvisar till bilder i bilagan "Felsökning och åtgärder".



Dra ut stickkontakten eller slå från ellitförseln före samtliga underhållsmoment.

Säkerställ att spänningsförsörjningen inte kan slås till av misstag. Alla roterande delar ska ha upphört att röra sig.

Service får endast utföras av utbildad servicepersonal.

Pumphjul har fastnat

1.1 Bryt spänningsförsörjningen

1.2 Ta port pluggen på motorhöljet.

1.3 För in en skruvmejsel (minst 110 mm) genom hålet och in i spåret i axeländan. Vrid axeln fram och tillbaka för att avlägsna föroreningar från pumphjul.

Drift med elborrmaskin

1.1 Bryt spänningsförsörjningen

2.1 Vid strömavbrott kan toalett eller tank tömmas med hjälp av en eldriven (batteridrivna) borrmaskin.

Tryckvaktens slang är igentäppt

1.1 Bryt spänningsförsörjningen

3.1 Skruva loss skruven på motorhöljet och ta bort höljet.

3.2 Om vattennivån ligger över motorflänsen ska tanken tömmas med hjälp av den avsedda kranen på slangen (medföljer).

3.3 Skruva loss skruvarna på korthållaren.

3.4 Ta bort tryckvaktens slang.

3.5 / 3.6 Rengör gummislangen och kontrollera tankens öppning

Främmande föremål i tanken

1.1 Bryt spänningsförsörjningen

3.1 Skruva loss skruven på motorhöljet och ta bort höljet.

3.2 Om vattennivån ligger över motorflänsen ska tanken tömmas med hjälp av den avsedda kranen på slangen (medföljer).

4.1 Skruva loss sidoskruven på motorns ring

4.2 Lyft motorflänsen för att avlasta O-ringen. För in en skruvmejsel i spåret under elkabeln och tryck nedåt.

4.3 Använd handtagen för att dra ut hela motorenheten (lyft enheten rakt upp innan den lutas).

4.4 Kontrollera och rengör tank och pumphjul/skärenhet.

Kolfilter

5.1 Ta bort filterlocket

5.2 Byt ut filtret

Kolfiltret ska bytas varje år för att säkerställa tillräcklig filterfunktion. Istället för att använda det aktiva kolfiltret kan systemet även avluftas genom ett avluftningsrör med en diameter på 20.

7. TEKNISKA DATA

Modell	Hz	Volt (V)	P1 (W)	Amp (A)	Cos φ	Max. nedsänkingsdjup	Flow max (m3/h)
Genix VT	50	220-240	530	2.5	0.95 0.91	8.0	7.8

- **Matningsspänning:** Se märkplåten över elektriska data
- **Skyddsgrad för motor:** IP44
- **Skyddsklass:** F
- **Livello del rumore <70dB(A) to EN 12050-3**
- **Tröga säkringar för elledning (version 220 - 240 V):** vägledande värden (ampere)
- **Driftsform:** S3 -50% 1min. (30 s till, 30 s från).
- **Omgivningstemperatur:** 5 till 35 °C.
- **Start- och stoppnivåer**
Start: 72 mm över botten.
Stopp: 52 mm över botten.

Systemtrycket ska inte överskrida 6 m lyfthöjd för att säkerställa tillräcklig dränering av anslutna sanitetsenheter (se snabbguiden).

• **Förvaringstemperatur:** -10°C +40°C

• **Märkning:**



8. HANTERING

8.1 Förvaring

Alla pumpar måste förvaras på en plats som är övertäckt, torr och med så konstant luftfuktighet som möjligt, samt fri från vibrationer och damm. Pumparna levereras i sina originalemballage, där de ska förvaras fram till installationstillfället.

8.2 Transport

Undvik att utsätta produkterna för onödiga stötar och kollisioner.

8.3 Vikt

Klistermärket på emballaget anger elpumpens totala vikt.

9. ÄNDRINGAR OCH RESERVDELAR



Alla ej auktoriserade ändringar befriar tillverkaren från allt ansvar. Alla reservdelar som används vid reparationer måste vara original och alla tillbehör måste godkännas av tillverkaren, så att de kan garantera maximal säkerhet för de maskiner och anläggningar där de ska monteras.



Om apparatens nätkabel skadas får endast specialiserad personal utföra reparationen för att undvika samtliga risker.

10. KASSERING

Apparaten och dess delar ska kasseras med respekt för miljön och enligt gällande miljölagstiftning. Använd lokala, offentliga eller privata avfallsinsamlingssystem.

11. FELSÖKNING OCH ÅTGÄRDER

PROBLEM		KONTROLLER (möjliga orsaker)	ÅTGÄRDER
1	Motorn startar inte och ger inte ifrån sig något ljud när startnivån i tanken uppnås.	A. Spänningsförsörjningen är bruten. B. Kontrollera skyddssäkringarna. (Om även den nya säkring- en bränner är elkabeln eller motorn defekt.). C. Blockerat pumphjul hackenhet. (Överhettningsskyddet är öppet.). D. Rör för tryckbrytare igensatt.	A. Återställ spänningsförsörjningen. B. Byt ut säkringen. Kontrollera kabel och motor. Byt ut kabel och/ eller motor, om så behövs. C. Frigör pumphjulet, vänta tills motorn svalnat och termobrytaren har återställts. D. Ta bort och rengör tryckvaktens slang.
2	Motorn låter men arbetar inte.	A. Pumphjul har fastnat. B. Fel på motor eller kondensator. C. Fel på manöverpanel.	A. Frigör pumphjulet och kontrollera att de kan rotera fritt. B. Byt ut motorn och/eller kondensatorn. C. Byt ut manöverpanelen.
3	Motorn går oavbrutet eller startar med jämna inter- valler.	A. Vattenläckage från inlopp in i tanken. B. Vatten läcker tillbaka in i tanken från utloppsröret. C. Tryckbrytare defekt. D. För mycket skum.	A. Kontrollera anslutna enheter med avseende på läckor. B. Kontrollera backventilen. C. Byt ut tryckbrytareheten. D. Kontrollera avluftningsventilen. / Kontrollera att handfatet är kopplat till den övre anslutningen. / Montera en avluftnings- ventil (se Snabbguiden).
4	Motorn går men pumpar inte bort vattnet.	A. Pump eller tank blockerade. B. Luft i pump eller avluftningshål i pumphus blockerat.	A. Avlägsna blockeringen. B. Kontrollera tankens avluftningsventil med avseende på funk- tion. Kontrollera att kolfiltret inte är vått. C. Kontrollera att inte ventilationshålet i pumphuset är igensatt.
5	Enheten tömmer lång- samt.	A. Utloppsledningen är för lång eller har för många krökar. B. Pumphuset läcker. C. Hydraulikdelar eller skäranordning igensatt.	A. Öka utloppsrördiametern. Gör om rördragningen för att få färre krökar. Använd krökar med större radie. B. Byt ut pumphuset (servicedel). C. Kontrollera och rengör hydraulikdelarna och skäranordning- en.
6	Skramlande ljud från lyft- stationen (WC-pumpen), men vatten pumpas ut.	A. Främmande föremål slår mot pumphjulet/skäranordningen.	A. Avlägsna det främmande föremålet.
7	Lukt från tanken.	A. Kolfiltret är förorenat.	A. Byt ut kolfiltret.

İÇİNDEKİLER

Açıklamalar	44
Uyarılar	44
Sorumluluk.....	45
Genel açıklama.....	45
1. Uygulama alanları.....	45
2. Pompalanan sivilar	45
3. Kurulum	46
4. Elektrik bağlantısı	46
5. Aksesuarlar	46
6. Bakım	46
6.1 Çalışma süresinin ayarlanması	46
6.2 Servis talimatları	46
7. Teknik veriler	47
8. İşletme	48
8.1 Depolama	48
8.2 Nakledilme.....	48
8.3 Ağırlık	48
9. Değişiklikler ve yedek parçalar	48
10. Bertaraf etme.....	48
11. Arızaları arama ve çözümleme.....	49

AÇIKLAMALAR

Konu çerçevesinde aşağıdaki semboller kullanılmıştır:

**GENEL TEHLİKE DURUMU.**

Aşağıdaki talimatlara uyulmaması, kişilere ve eşyalara hasar gelmesine neden olabilir.

UYARILAR



Kurmaya başlamadan önce bu dokümantasyonu dikkatle okuyunuz.

Kurma ve işleme, ürünün kurulduğu ülkede geçerli olan güvenlik yönetmeliklerine uygun şekilde gerçekleştirilmelidir. Tüm işlem teknik kurallara uygun olarak gerçekleştirilmelidir.

Güvenlik kurallarına uyulmaması, kişilerin can güvenliği açısından tehlike yaratmaktan ve cihazları zarara uğratmaktan başka, garanti çerçevesinde yapılacak her türlü müdahale hakkının geçersiz olmasına sebep olacaktır.

**Uzman Personel**

Kurmanın, konuya ilişkin spesifik standartlar bağlamında öngörülen teknik niteliklere sahip olan uzman ve ehliyet sahibi personel tarafından gerçekleştirilmesi tavsiye edilir.

Uzman personel terimi ile mesleksel yetiştirilmeleri, deneyimleri ve eğitimleri ve kazaların önlenmesine ilişkin kurallar, talimatlar ve önlemler ve hizmet şartları hakkındaki bilgilerine dayanarak tesis güvenlik sorumlusu tarafından gerekli her türlü faaliyeti gerçekleştirmeleri doğrultusunda yetkilendirilmiş ve bu bağlamda her türlü tehlikeyi bilme ve bunlardan kaçınma kapasitesine sahip olan kişiler kastedilmektedir.

(IEC 364 teknik personel tanımlaması).



Cihaz, 8 yaşından küçük olmayan çocuklar ve fiziksel, duyuşal veya zihinsel yetenekleri tam gelişmemiş kişiler veya cihazı hiç kullanmamış veya cihaz hakkında gerekli bilgiye sahip olmayan kişiler tarafından, sadece denetim altında tutuldukları sürece

veya cihazın güvenlik içinde kullanımına dair ve bundan kaynaklanabilecek riskleri anlayabilecek şekilde bilgilendirildikten sonra kullanılabilir. Çocuklar cihaz ile oynamamalıdır. Kullanıcı tarafından yapılması gereken temizleme ve bakım işlemleri, kendilerine nezaret eden biri olmadığı sürece çocuklar tarafından yapılmamalıdır.

Güvenlik



Sadece elektrik tesisi, ürünün kurulduğu ülkede geçerli olan Yönetmeliklere uygun güvenlik önlemlerine sahip ise, kullanıma izin verilir.



Güç besleme kablosu asla pompayı taşımak veya pompanın yerini değiştirmek için kullanılmamalıdır..



Fişi prizden çıkarmak için asla kablodan tutarak çekmeyin.



Besleme kablosu hasar görmüş ise, her türlü riskin önlenmesi için bunun üretici veya onun yetkili teknik servis hizmeti tarafından değiştirilmesi gerekir

Uyarılara riayet edilmemesi kişiler ve eşyaları tehlikeye atabilecek durumları yaratabilir ve ürün garantisinin düşmesine neden olabilir.

SORUMLULUK



Elektro pompalar kurcalanmış, tadil edilmiş ve/veya önerilen iş alanı dışında veya işbu kılavuzda yer alan diğer hükümler ile çelişkili şekilde çalıştırılmış ise üretici, elektro pompanın iyi işlemesi veya belirtilenlerce neden olunmuş olası hasarlara ilişkin sorumluluk kabul etmez. Ayrıca üretici, baskı veya yazı hatalarından kaynaklanmaları halinde, işbu kılavuzda kapsanılması mümkün yanlışlıklara ilişkin hiçbir sorumluluk kabul etmez. Temel niteliklerini değiştirmeksizin gerekli veya faydalı gördüğü değişiklikleri ürünlere uygulama hakkı üretici tarafından saklı tutulmuştur.

GENEL AÇIKLAMA

Genix VT sistemleri, yerçekimi yoluyla tahliyenin mümkün olmadığı yerlerde evsel gri suların pompalanmasına uygun, küçük ve kompakt lift istasyonlarıdır.

Bu sisteme bağlı olan kullanımlar normal şekilde kullanılabilir ve çok kısıtlı bakım gerektirirler.

Gerekli su seviyesi depoya girer girmez, Sistem otomatik olarak çalışır.

1. UYGULAMA ALANLARI

Genix sistemlerinin kullanımı sadece lavabo, banyo küvetleri, duş veya çamaşır makineleri ve bulaşık makinelerinden gelen evsel atık gri suların artırılması için uygundur.

Ürün, kaldırılması ve döndürülmesini engellemek için zemine monte edilmelidir.

2. POMPALANAN SIVILAR



Ürün sadece duş, bide, lavabo ve bulaşık makinelerinden gelen atık suların pompalanması için kullanılabilir. Halka açık yerlerde, ağır hizmette, ticari veya sanayi alanlarında kullanımı öngörülmemiş olup, sadece sınırlı sayıda kullanıcı için öngörülmüştür.

Yabancı cisimlerden kaynaklanan hasarlar (ıslak mendiller, yiyecek, pamuk, vajina tamponları, saç, pamuklu bezler, ahşap, metal veya plastik cisimler) veya çözücü, kuvvetli kimyevi etkenler ve yağ gibi sıvıların pompalanması garanti kapsamında değildir.

Bağlı teçhizatların temizliğinde kullanılan sıradan sıvılar. pH değeri: 4-10.

Maksimum kullanım sıcaklığı 90°C (30 dak. boyunca)



Ürün maksimum 10 l bir hacim ve maksimum 130 l/dak. bir giriş için boyutlandırılmıştır.

3. KURULUM



Sistem asla besleme kablosu aracılığı ile kaldırılarak taşınmamalıdır.

Bakım ve onarım işlemleri için ürün erişilebilir olmalıdır. Ürün, pompalanan sıvının donmasını engellemek için donmanın meydana gelmeyeceği bir odaya yerleştirilmelidir.



Tüm harici boruların yalıtımlarının yeterli olduğundan emin olunuz.

Tahliye borusunun bakır gibi sert malzemelerden veya birleşim yerleri solvent yapıştırıcı ile birleştirilmiş sert PVC'den yapılmış olması gerekir.

4. ELEKTRİK BAĞLANTISI



Ürünün, montaj alanındaki gerilim ve frekansa uygun olduğundan emin olun.

Elektrik bağlantısı yerel düzenlemelere uygun olarak yapılmalıdır.



Ürün topraklanmış olmalıdır.



Kurulumda, toprak hata akımlarına karşı önlem olarak toprak kaçağı devre kesicisi bulunmalıdır. Bu, Schuko prizi veya toprak uçlu başka bir fiş kullanırken koruma sağlar.

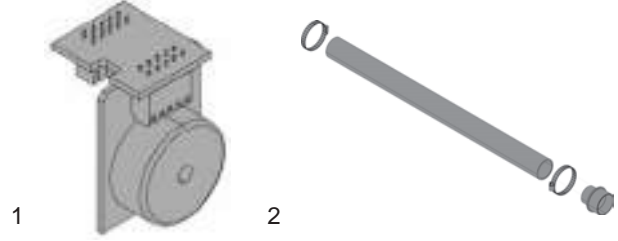
Ürün tüm kutuplarda en azından 3 mm kontak boşluğuna sahip ana şaltere bağlanmalıdır.

Aşırı sıcaklık halinde, termik şalter motoru devreden çıkarır, yerince soğuduğunda ise otomatik olarak yeniden devreye sokar.

5. AKSESUARLAR

1- Depodaki su seviyesinin yükselmesi halinde devreye giren sesli bir alarm cihazı, aksesuar olarak sunulur (gürültü seviyesi 75dB (A)). Ürün numarası 60166477.

2- Kitin içindekiler: Adaptör ile donatılmış (500mm uzunluğunda) esnek bir hortum aksesuar olarak mevcuttur. Ürün kodu 60168126.



6. BAKIM

Sistem herhangi özel bir bakım yapılmasını gerektirmez ancak, sistemin işleme durumunun ve boru rakorlarının en az yılda bir defa kontrol edilmesi önemle tavsiye edilir.

6.1 Çalışma süresinin ayarlanması

Varsayılan ayarlar çoğu boruların düzgün çalışmasını sağlar. Borular fazla uzun veya kısaysa, çalışma süresini ayarlamak gerekebilir.

6.2 Servis talimatları

Ürünün tasarımı sayesinde, herhangi bir arıza veya pompa tıkanıklığı durumunda servisi çok kolaydır.

Aşağıdaki bölümlerde yer alan rakamlar, bu kitapçığın sonunda yer alan ekteki resimleri ifade etmektedir.



Herhangi bir bakım işlemini ele almadan önce, fişi çekiniz veya elektrik beslemesini kapatınız.

Güç kaynağının kazara açılmayacağından emin olun.

Hareket eden tüm parçalar durmuş olmalıdır.

Ürün servisi yalnızca eğitimli personel tarafından yapılmalıdır.

Çark takılı

- 1.1 Güç kaynağının bağlantısını kesin
- 1.2 Motor kapağının tıpasını çıkarınız.
- 1.3 Fiş deliğinden içeri, mil ucunun yuvasına tornavidayı (min. 110 mm) sokun. Çarkı kirden arındırmak için mili sağa sola çevirin.

Matkapla çalıştırma

- 1.1 Güç kaynağının bağlantısını kesin
- 2.1 Eğer ürün elektrikle çalıştırılmıyorsa, tuvalet ve tank bir matkap yardımıyla boşaltılabilir.

Basınçölçer hortumu tıkalı

- 1.1 Güç kaynağının bağlantısını kesin
- 3.1 Motor kapağının vidasını çözünüz ve kapağı çıkarınız.
- 3.2 Su seviyesi motor flanşını aşmış ise, (birlikte ikmal edilen) esnek hortumun özel musluğu aracılığı ile depoyu boşaltınız.
- 3.3 Kart yuvasının vidalarını çözünüz.
- 3.4 Basınçölçer hortumunu çıkarınız.
- 3.5 / 3.6 Kauçuk hortumu temizleyiniz ve havuz üzerindeki açıklığı kontrol ediniz.

Tankta yabancı madde

- 1.1 Güç kaynağının bağlantısını kesin
- 3.1 Motor kapağının vidasını çözünüz ve kapağı çıkarınız
- 3.2 Su seviyesi motor flanşını aşmış ise, (birlikte ikmal edilen) esnek hortumun özel musluğu aracılığı ile depoyu boşaltınız.
- 4.1 Motor halkasının yan vidasını çözünüz.
- 4.2 O-ring'deki basıncı azaltmak için motor flanşı kaldırın. Besleme kablo-sunun altındaki boşluğa tornavidayı sokun ve bastırın.
- 4.3 Kulplar aracılığı ile komple motor ünitesini çıkarınız (eğmeden önce, üniteyi dikey olarak kaldırınız).
- 4.4 Tank ve çarkı/öğütücüyü temizleyip kontrol edin.

Karbon filtre

- 5.1 Filtre kapağını çıkarınız.
- 5.2 Filtreyi değiştiriniz.

Karbon filtreyi, düzgün şekilde iş görmesi için, yılda bir kez değiştirin

Aktif karbon filtre kullanımı yerine sistem 20 mm çapında bir havalandırma borusu aracılığı ile de tahliye yapılabilir.

7. TEKNİK VERİLER

Modello	Hz	Volt (V)	P1 (W)	Amp (A)	Cos φ	Max daldırma (m)	Max Debi (m3/h)
Genix VT	50	220-240	530	2.5	0.95 0.91	8.0	7.8

- **Besleme gerilimi:** elektrik verileri etiketine bakınız
- **Motor koruma derecesi:** IP44
- **Koruma sınıfı:** F
- **Gürültü seviyesi <70dB(A) to EN 12050-3**
- **Gecikmeli tip hat sigortaları (model 220-240v):** takribi veriler (Amper)
- **Çalışma:** S3 -50% 1min. (30 sec on; 30 sec off).
- **Ortam sıcaklığı:** +5 °C ila +35 °C.
- **Başlatma ve durdurma seviyeleri**
Başlatma: Dipten 72 mm yukarıda.
Durdurma: Dipten 52 mm yukarıda.

Bağlı olan temizlik teçhizatlarının yeterli şekilde boşaltılabilmesi için sistem basıncının 6 m basma yüksekliğini aşmaması gerekir. (hızlı kılavuza bakınız).

- **Depolama sıcaklığı:** -10°C +40°C
- **İşaret:**



8. İŞLETME

8.1 Depolama

Tüm pompalar kapalı, kuru ve hava nemi mümkün olduğunca sabit olan, titreşim ve toz bulundurmeyen mekânlarda depolanmalıdır. Kurulma anına kadar içinde kalmaları gereken orijinal ambalajları içinde teslim edilirler.

8.2 Nakledilme

Ürünlerin gereksiz darbe ve çarpışmalara maruz kalmasından kaçınınız.

8.3 Ağırlık

Ambalaj üzerinde bulunan yapışkan plaka etiketi, elektro pompanın toplam ağırlığını belirtir..

9. DEĞİŞİKLİKLER VE YEDEK PARÇALAR



Önceden izin verilmemiş olan her türlü değişiklik, üreticiyi her tür sorumluluktan muaf kılar. Onarımlarda kullanılan tüm yedek parçaların orijinal olması gerekir ve tüm aksesuarlar, üzerlerine takılabilecekleri makinelerin ve tesislerin maksimum güvenliğini garanti edebilecek şekilde üretici tarafından onaylanmış olmalıdırlar.



Bu cihazın besleme kablosunun hasar görmüş olması halinde, her türlü riskin önlenmesi için onarım uzman personel tarafından yapılmalıdır.

10. BERTARAF ETME

Bu ürünün veya bunun bir parçasının bertaraf edilmesi çevrenin korunmasına özen gösterilerek ve çevrenin korunmasıyla ilgili olan ve ülkenizde geçerli tüm kanun hükümleri uyarınca gerçekleştirilmelidir.

Yerel, kamu veya özel çöp toplama sistemlerini kullanınız.

11. ARIZALARI ARAMA VE ÇÖZÜMLEME

ARIZALAR		KONTROLLER (olası nedenler)	ÇÖZÜMLER
1	Havuz içinde start seviyesine ulaşıldığında motor çalışmıyor ve gürültü çıkarmıyor.	A. Besleme arızası. B. Koruma sigortalarını kontrol ediniz. (yeni sigortanın da yanması halinde, ya kablo ya da motor kusurludur). C. Rotor bloke. (termik şalteri açık). D. Basınç şalterinin borusu tıkalı.	A. Güç kaynağını yeniden kurun. B. Sigortayı değiştirin. Kablo ve motoru kontrol edin. C. Kablo veya motorda arıza varsa, arızalı parçaları değiştirin. D. Çarkı serbest bırakın. Motorun soğumasını ve termik şalterin sıfırlanmasını bekleyin. E. Basınçölçer hortumunu çıkarınız ve hortumu temizleyiniz.
2	Motor ses çıkarıyor ama çalışmıyor.	A. Çark takıldı. B. Motor veya kapasitör arızalı. C. Kontrol paneli arızalı.	A. Çarkı temizleyin ve serbestçe dönüp dönmediğini kontrol edin. B. Motor veya kapasitörü değiştirin. C. Kontrol panelini değiştirin.
3	Motor sürekli şekilde çalışıyor veya düzenli aralıklarla devreye giriyor.	A. Girişten tanka su kaçağı vardır. B. Tahliye borusundan tanka su sızıyor. C. Basınç şalteri hasarlı. D. Aşırı köpük.	A. Teçhizatların sızdırma yapıp yapmadığını kontrol edin. B. Çek valf kapağını kontrol edin. C. Basınç şalteri ünitesini değiştirin. D. Hava deliğini kontrol edin / Lavabonun üst bağlantıya bağlı olduğunu kontrol edin / Bir hava tahliye deliği öngörün (Bakınız Quick Guide).
4	Motor çalışıyor ama suyu tahliye etmiyor.	A. Pompa veya tank tıkanmıştır. B. Pompanın hava kilidi veya pompa gövdesindeki havalandırma boşluğu tıkalı.	A. Tıkanıklıkları kaldırın. B. Tanktaki havalandırma valfinin çalışıp çalışmadığını kontrol edin. Karbon filtrenin ıslak olmadığını kontrol edin. C. Pompa gövdesindeki havalandırma boşluğunun tıkalı olmadığını kontrol edin.
5	Servis istasyonu yavaş boşalıyor.	A. Tahliye borusu çok uzun veya çok fazla dirsek noktası var. B. Pompa gövdesinde sızıntı var. C. Hidrolik veya öğütücü tıkalı.	A. Tahliye borusunun uzunluğunu arttırın. Dirsek sayısını azaltmak için boru kurulumunu değiştirin. Dirsekleri yumuşak dirseklerle değiştirin. B. Pompa gövdesini (servis parçası) değiştirin. C. Hidrolik ve öğütücüyü kontrol edip temizleyin.
6	Tasfiye istasyonundan tıkkırtı sesi geliyor ama su tahliye ediliyor.	A. Çarka/öğütücüye yabancı madde çarpıyor olabilir.	A. Yabancı maddeyi çıkarın.
7	Tanktan koku geliyor.	A. Karbon filtre kirlenmiş olabilir.	A. Karbon filtreyi değiştirin.

СОДЕРЖАНИЕ

Условные обозначения.....	50
Предупреждения.....	50
Ответственность.....	51
Общие сведения об оборудовании.....	51
1. Область применения.....	51
2. Перекачиваемые жидкости.....	51
3. Монтаж.....	52
4. Электрические подключения.....	52
5. Вспомогательные устройства.....	52
6. Техническое обслуживание.....	52
6.1 Настройка времени работы.....	52
6.2 Инструкции по техническому обслуживанию.....	52
7. Технические данные.....	53
8. Эксплуатация.....	54
8.1 Складирование.....	54
8.2 Транспортировка.....	54
8.3 Вес.....	54
9. Изменения и запасные части.....	54
10. Утилизация.....	54
11. Выявление и устранение неисправностей.....	55

УСЛОВНЫЕ ОБОЗНАЧЕНИЯ

В настоящем тех. руководстве были использованы следующие обозначения:

**СИТУАЦИЯ ОБЩЕЙ ОПАСНОСТИ.**

Несоблюдение следующих инструкций может принести ущерб людям и имуществу.

ПРЕДУПРЕЖДЕНИЯ



Перед началом монтажа необходимо внимательно ознакомиться с настоящей документацией.

Монтаж и эксплуатация изделия должны выполняться в соответствии с нормативами по безопасности, действующими в стране, в которой устанавливается изделие. Монтаж должен быть выполнен согласно требованиям современных стандартов. Несоблюдение правил безопасности, помимо риска для безопасности персонала и оборудования, ведет к аннулированию всех прав на гарантийное обслуживание.

Квалифицированный персонал.



Рекомендуется, чтобы монтаж осуществлялся квалифицированным и компетентным персоналом, обладающим техническими навыками в соответствии с действующими специфическими нормативами в данной области.

Под квалифицированным персоналом подразумеваются лица, которые согласно их образованию, опыту и обучению, а также благодаря знаниям соответствующих нормативов, правил и директив в области предотвращения несчастных случаев и условий эксплуатации были уполномочены ответственным за безопасность на предприятии выполнять любую деятельность, в процессе осуществления которой они могут распознавать и избежать любой опасности. (Определение квалифицированного технического персонала IEC 364)

Агрегат не предназначен для использования детьми младше 8 лет и лицами с физическими, сенсорными или умственными ограничениями, или же не имеющими опыта или знания

обращения с агрегатом, если это использование не осуществляется под контролем лиц, ответственных за их безопасность, или после обучения безопасному использованию агрегата и связанным с этим риском. Не поручать чистку и обслуживание, являющиеся обязанностью пользователя, детям без надзора.

Безопасность



Эксплуатация изделия допускается, только если электропроводка оснащена защитными устройствами в соответствии с нормативами, действующими в стране, в которой устанавливается изделие.



Запрещается использовать сетевой кабель для переноса или перемещения насоса.



Никогда не отсоединяйте штепсельную вилку изделия от сетевой розетки, потянув за сетевой кабель.



Если сетевой кабель поврежден, необходимо поручить его замену производителю или уполномоченному сервису во избежание какой-либо опасности.

Несоблюдение предупреждений может привести к опасным ситуациям для персонала или имущества и отменить гарантию на изделие.

ОТВЕТСТВЕННОСТЬ



Производитель не несет ответственности за функционирование электронасосов или за возможный ущерб, вызванный их эксплуатацией, если насосы подвергаются неуполномоченному вмешательству, изменениям и/или эксплуатируются с превышением рекомендованных рабочих пределов или при несоблюдении инструкций, приведенных в данном руководстве. Производитель снимает с себя всякую ответственность также за возможные неточности, которые могут быть обнаружены в данном руководстве по эксплуатации и техническому обслуживанию, если они являются следствием опечаток или перепечатки. Производитель оставляет за собой право вносить в свои изделия изменения, которые он сочтет нужными или полезными, не компрометируя их основных характеристик.

ОБЩИЕ СВЕДЕНИЯ ОБ ОБОРУДОВАНИИ

Системы Genix VT являются маленькими и компактными автоматическими станциями выкачивания, пригодны для выкачивания черных бытовых вод там, где невозможно удалить их посредством гравитации.

Пользователи, соединенные с этой системой могут нормально использоваться и требуют минимального тех. обслуживания.

Система работает в автоматическом режиме, как только уровень воды в баке достигнет необходимой отметки.

1. ОБЛАСТЬ ПРИМЕНЕНИЯ

Системы Genix предназначены исключительно для выкачивания черных бытовых сточных вод их раковин, ванн, душевых или из стиральных и посудомоечных машин.

Устройство крепится к полу для предотвращения подъема и поворота.

2. ПЕРЕКАЧИВАЕМЫЕ ЖИДКОСТИ



Устройство предназначено для перекачки сточных вод из душевой кабины, биде. Изделие используется только для выкачивания сточных вод из душевых, биде, раковин и посудомоечных машин. Не предназначено для общественного пользования, эксплуатации в опасных условиях, в коммерческих или промышленных и только для ограниченного количества пользователей.

Повреждения, вызванные посторонними предметами (влажными салфетками, пищей, ватой, волосами, х/б тряпками, деревом, металлом или пластмассовыми предметами) или перекачиванием таких жидкостей как растворители, агрессивные химические вещества и масло, не покрываются гарантией.

Жидкости для очистки сантехнических устройств.

Значение pH: 4-10. Максимальная рабочая температура 90°C (на 30 мин)



Изделие рассчитано на максимальный объем 10 л и на максимальный вход 130 л/мин.

3. МОНТАЖ



Запрещается переносить и поднимать систему за сетевой кабель.

Необходимо обеспечить доступ к устройству для выполнения технического обслуживания и ремонта.

Устройство следует размещать в теплой комнате для предупреждения замерзания перекачиваемых жидкостей.



Необходимо убедиться, что все внешние трубопроводы имеют соответствующую изоляцию.

Выпускной трубопровод должен быть жестким, материал - медь либо жесткий ПВХ с неразъемными соединениями.

Для предотвращения передачи вибрации на здания необходимо убедиться в прочности крепления трубопровода, а также в неподвижности фитингов.

4. ЭЛЕКТРИЧЕСКИЕ ПОДКЛЮЧЕНИЯ



Необходимо убедиться, что значения рабочего напряжения и частоты тока устройства соответствуют параметрам источника электропитания на месте эксплуатации.

Подключение электрооборудования должно выполняться с соблюдением местных норм и правил.



Устройство должно быть заземлено.



Место установки должно быть оборудовано автоматическим выключателем с функцией защиты при утечке на землю.

Тем самым обеспечивается защита при использовании электроподключения с защитным контактом либо другого штепселя с заземляющим контактом.

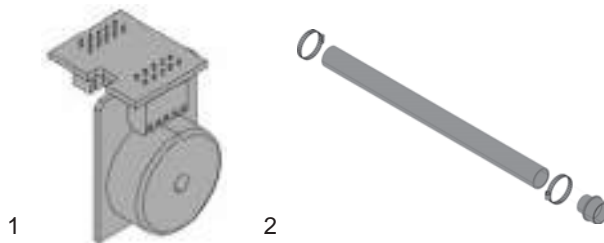
Устройство должно подключаться к внешнему сетевому выключателю с минимальным зазором между контактами 3 мм для каждого из полюсов. При перегреве термовыключатель отключает электродвигатель, автоматическое включение про-

исходит после его охлаждения.

5. ВСПОМОГАТЕЛЬНЫЕ УСТРОЙСТВА

1- Устройство звукового оповещения высокого уровня воды в баке имеется в качестве вспомогательного устройства (шумовой уровень 75 Дб(А). Номер продукта 60166477

2- В комплект входит: гибкий шланг (длина 500 мм) с переходником, имеется в качестве дополнительного устройства. Код изделия 60168126.



6. ТЕХНИЧЕСКОЕ ОБСЛУЖИВАНИЕ

Система не нуждается в каком-либо особом обслуживании, но мы рекомендуем проверять исправную работу и патрубки трубопроводов не реже одного раза в год.

6.1 Настройка времени работы

Настройки по умолчанию обеспечивают бесперебойную работу для большого количества трубопроводов. Если трубопровод слишком короткий или длинный, может потребоваться регулировка времени работы.

6.2 Инструкции по техническому обслуживанию

Конструкция устройства позволяет проводить техническое обслуживание при неисправном или засоренном насосе.

Цифры в последующих разделах соответствуют рисункам в приложении выявления и устранение неисправностей.



Перед началом каких-либо работ по обслуживанию вынуть сетевую вилку из розетки или отключить электропитание. Убедитесь, что исключена возможность несанкционированного или случайного повторного включения напряжения. Все вращающиеся узлы и детали должны быть неподвижны. Устройство должно обслуживаться только квалифицированным персоналом.

Заедание рабочего колеса

- 1.1 Отключить питание.
- 1.2 Вынуть пробку крышки двигателя.
- 1.3 Через отверстие вставить отвертку длиной не менее 110 мм в паз вала. Провернуть вал влево и вправо для очистки рабочего колеса от загрязнения.

Использование электрической дрели

- 1.1 Отключить питание
- 2.1 Если изделие не работает при подаче электропитания, удалить стоки из туалета и резервуара можно, используя в качестве привода электрическую дрель.

Засорена трубка реле давления.

- 1.1 Отключить питание
- 3.1 Открутить винт крышки двигателя и снять крышку.
- 3.2 Если уровень воды выше фланца двигателя, слить бак через специальный кран гибкого шланга (прилагается).
- 3.3 Открутить винты держателя платы.
- 3.4 Снять трубку реле давления.
- 3.5 / 3.6 Прочистить резиновую трубку и проверить отверстие в баке

Посторонний предмет в резервуаре

- 1.1 Отключить питание
- 3.1 Открутить винт крышки двигателя и снять крышку.
- 3.2 Если уровень воды выше фланца двигателя, слить бак через специальный кран гибкого шланга (прилагается).
- 4.1 Открутить боковой винт кольца двигателя.
- 4.2 Поднять фланец электродвигателя для уменьшения давления на кольцевое уплотнение. Вставить отвертку в паз под кабелем питания

и нажать по направлению вниз.

4.3 Вынуть весь блок двигателя за ручку (поднять блок вертикально перед его наклоном).

4.4 Проверить и очистить резервуар, рабочее колесо/измельчитель.

Угольный фильтр

5.1 Снять крышку фильтра

5.2 Заменить фильтр

Угольный фильтр заменяется не реже одного раза в год.

Вместо угольного фильтра система может также использовать в качестве сапуна вантузную трубку диаметром 20.

7. ТЕХНИЧЕСКИЕ ДАННЫЕ

Модель	Hz	Вольт (В)	P1 (Вт)	Ампер (А)	Cos φ	Макс. глубина погружения (мм)	Макс. расход (м ³ /час)
Genix VT	50	220-240	530	2.5	0.95 0.91	8.0	7.8

- **Напряжение электропитания:** см. паспортную табличку
- **Класс предохранения двигателя:** IP44
- **Класс электробезопасности:** F
- **Уровень шума < 70 дБ(А), to EN 12050-3**
- **Плавкие предохранители линии с задержкой срабатывания (версия 220-240В):** примерные значения (Ампер)
- **Рабочий режим:** S3 - 50 % - 1 минута (30 с включен, 30 с выключен).
- **Температура окружающей среды:** От +5 до +35 °С.
- **Уровни пуска и останова насоса:**
Пуск: 72 мм от дна.
Останов: 52 мм от дна.

Напор в системе не должен превышать 6 м - это обеспечит нормальный сток жидкости из санитарно-технического оборудования. (смотреть краткие инструкции).

- **Температура складирования:** -10°C +40°C
- **Маркировка:**



8. ЭКСПЛУАТАЦИЯ

8.1 Складирование

Все насосы должны складироваться в крытом, сухом помещении, по возможности с постоянной влажностью воздуха, без вибраций и пыли. Насосы поставляются в их заводской оригинальной упаковке, в которой они должны оставаться вплоть до момента их монтажа.

8.2 Транспортировка

Предохраните изделия от лишних ударов и толчков.

8.3 Вес

На табличке, наклеенной на упаковке, указывается общий вес электронасоса.

9. ИЗМЕНЕНИЯ И ЗАПАСНЫЕ ЧАСТИ



Любое ранее неуполномоченное изменение снимает с производителя всякую ответственность.

Все запасные части, используемые при техническом обслуживании, должны быть оригинальными, и все вспомогательные принадлежности должны быть утверждены производителем для обеспечения максимальной безопасности персонала, оборудования и установки, на которую они устанавливаются.



В случае повреждения сетевого кабеля данного устройства поручить его ремонт квалифицированному персоналу во избежание какой-либо опасности.

10. УТИЛИЗАЦИЯ

Это изделие и его части должны вывозиться в отходы в соответствии с местными нормативами по охране окружающей среды; используйте для вывоза в отходы местные организации, как государственные, так и частные, по сбору отходов.

11. ВЫЯВЛЕНИЕ И УСТРАНЕНИЕ НЕИСПРАВНОСТЕЙ

НЕИСПРАВНОСТЬ		ПРОВЕРКИ (возможные причины)	МЕТОДЫ УСТРАНЕНИЯ
1	Двигатель не запускается и не издает звуков, когда вода в баке достигает уровня пуска.	<p>A. Нет электропитания двигателя.</p> <p>B. Проверить плавкие предохранители (в случае сгорания также и нового предохранителя или в случае неисправного сетевого кабеля или двигателя).</p> <p>C. Рабочее колеса заблокированы. (выключатель термореле разомкнут).</p> <p>D. Засорен трубопровод реле давления.</p>	<p>A. Проверить источник питания.</p> <p>B. Заменить предохранитель. Проверить кабель и электродвигатель. При неисправности кабеля или электродвигателя заменить неисправные детали.</p> <p>C. Освободить рабочее колесо, дождаться охлаждения электродвигателя и повторного включения термовыключателя.</p> <p>D. Снять трубку реле давления и прочистить ее.</p>
2	Электродвигатель гудит, но не работает.	<p>A. Заело рабочее колесо.</p> <p>B. Неисправен электродвигатель или конденсатор.</p> <p>C. Неисправна плата системы управления.</p>	<p>A. Освободить рабочее колесо и убедиться, что оно вращается свободно.</p> <p>B. Заменить электродвигатель или конденсатор.</p> <p>C. Заменить плату управления.</p>
3	Двигатель работает непрерывно или запускается с нерегулярными интервалами.	<p>A. Утечка из всасывающей линии воды в резервуар.</p> <p>B. Вода утекает из выпускного трубопровода обратно в резервуар.</p> <p>C. Неисправность реле давления.</p> <p>D. Слишком обильная пена.</p>	<p>A. Проверить бытовые приборы на наличие утечек.</p> <p>B. Проверить обратный клапан.</p> <p>C. Заменить реле давления.</p> <p>D. Проверить воздушный вантуз / Проверить, чтобы мойка была подсоединена к верхнему патрубку / Установить воздушный вантуз (Смодель Краткие Инструкции).</p>
4	Электродвигатель работает, но не откачивает воду.	<p>A. Засорен насос или резервуар.</p> <p>B. Воздушная пробка в насосе либо забита отдушина в корпусе насоса.</p>	<p>A. Устранить засор.</p> <p>B. Проверить работу воздушного клапана резервуара. Проверить сухость угольного фильтра.</p> <p>C. Убедиться, что отдушина в корпусе насоса не засорена.</p> <p>D.</p>
5	Рабочая станция медленно сливает.	<p>A. Выпускной трубопровод слишком длинный или имеет большое количество колен.</p> <p>B. Течь в корпусе насоса.</p> <p>C. Засор в насосе или измельчителе.</p>	<p>A. Увеличить размер выпускного трубопровода.</p> <p>B. Заменить трубопровод для уменьшения количества колен. Заменить угловые колена криволинейными.</p> <p>C. Заменить корпус насоса (ремонтная деталь).</p> <p>D. Проверить и прочистить насос и измельчитель.</p>
6	Насосная установка издает сильный шум, но вода откачивается.	<p>A. Посторонний предмет бьется о рабочее колесо/измельчитель.</p>	<p>A. Убрать посторонний предмет.</p>
7	Запах из резервуара.	<p>A. Загрязнен угольный фильтр.</p>	<p>A. Заменить угольный фильтр.</p>

INDICE

Legenda.....	56
Avertismente.....	56
Responsabilități.....	57
Descriere generală.....	57
1. Aplicații.....	57
2. Lichide pompatе.....	57
3. Instalarea.....	57
4. Conexiuni electrice.....	58
5. Accessorii.....	58
6. Întreținere.....	58
6.1 Ajustarea timpului de funcționare.....	58
6.2 Instrucțiuni de service.....	58
7. Date tehnice.....	59
8. Gestiune.....	59
8.1 Inmagazinare.....	59
8.2 Transport.....	60
8.3 Greutate.....	60
9. Modificări și piese de schimb.....	60
10. Aruncarea.....	60
11. Cercetare și soluție inconveniențe.....	61

LEGENDA

În descriere au fost folosite următoarele simboluri:



SITUAȚIE DE PERICOL GENERAL.

Nerespectarea instrucțiunilor care urmează poate cauza daune persoanelor și proprietăților.

AVERTISMENTE



Înainte de a începe instalarea citiți cu atenție această documentație.

Instalarea și funcționarea vor trebui să fie conforme cu reglementările privind securitatea din țara unde se instalează produsul. Toată operațiunea va trebui să fie executată în mod impecabil.

Nerespectare normelor de securitate, în afară de faptul că crează pericol pentru integritatea persoanelor și daune aparaturilor, va duce la negarea oricărui drept de a interveni în garanție.



Personal Specializat

Se recomandă ca instalarea să fie executată de personal competent și calificat, în posesia însușirilor tehnice cerute de normativele specifice în materie.

Prin personal calificat se înțeleg acele persoane care prin formarea, experiența și instruirea lor, precum și cunoașterea respectivelor norme, decizii, prevederi pentru prevenirea accidentelor și privind condițiile de serviciu, au fost autorizate de responsabilul cu securitatea instalației să execute orice activitate necesară pentru care să fie în măsură să cunoască și să evite orice pericol. (Definiția personalului tehnic IEC 364)

Aparatul poate fi utilizat de copii nu mai mici de 8 ani și de persoane cu capacități fizice, senzoriale sau mentale reduse, sau fără experiența sau cunoașterea necesară, cu condiția să fie supravegheate sau după ce au primit instrucțiuni referitoare la utilizarea sigură a aparatului și la înțelegerea pericolelor inerente acestuia. Copiii nu trebuie să se joace cu aparatul. Curățirea și întreținerea

destinată să fie efectuată de utilizator nu trebuie să fie efectuată de copii nesupravegheați.



Siguranță

Utilizarea este permisă numai dacă instalația electrică este marcată cu măsuri de securitate în funcție de Normativele în vigoare din țara unde se instalează produsul.



Cablul de alimentare nu trebuie niciodată să fie utilizat pentru a transporta sau pentru a muta pompa.



Nu scoateți niciodată ștecherul din priză trăgând cablul.



Dacă cablul de alimentare este deteriorat, acesta trebuie înlocuit de către serviciul de asistență tehnică sau de către personalul calificat, pentru prevenirea oricărui risc

O nerespectare a instrucțiunilor poate crea situații periculoase pentru persoane sau lucruri și anula garanția produsului.

RESPONSABILITĂȚI



Producătorul nu este responsabil de buna funcționare a electropompelor sau de eventuale daune cauzate de acestea, în cazul în care vor fi alterat, modificate și/sau puse în funcțiune în afara spațiului de lucru recomandat sau în contrast cu alte dispoziții conținute în acest manual.

Iși declină de asemeni orice răspundere pentru posibile inexactități conținute în prezentul manual de instrucțiuni, dacă sunt cauzate de erori de imprimare sau de transcriere. Iși rezervă dreptul de a aduce produselor acele modificări pe care le va considera necesare sau utile, fără a le prejudicia caracteristicile esențiale

DESCRIERE GENERALĂ

Sistemele Genix VT sunt mici și compacte stații de ridicare automate, pentru pomparea de ape gri menajere, unde nu este posibilă evacuarea prin gaviție.

Utilizările legate de acest sistem pot fi utilizate în mod normal și necesită o întreținere minimă.

Sistemul funcționează în mod automat, de îndată ce nivelul apei necesar intră în rezervor.

1. APLICAȚII

Sistemele Genix sunt indicate exclusiv tratamentului apelor gri reziduale menajere care provin de la chiuvete, căzi de baie, dușuri sau de la mașini de spălat rufe și mașini de spălat vase.

Produsul trebuie fixat la podea pentru a preveni ridicarea și rotirea.

2. LICHIDE POMPATE



Produsul se utilizează doar pentru pomparea de apă uzată de la dușuri, bideuri, chiuvete și mașini de spălat vase. Nu pentru uz public, greu, comercial sau industrial și doar pentru număr de utilizări limitat.

Daunele cauzate de corpuri străine (șervețele umede, alimente, bumbac, tamponare, păr, pânze de bumbac, lemn, metal sau obiecte de plastic) sau pomparea de lichide cum ar fi solvenți, substanțe chimice puternice și uleiuri nu vor fi acoperite de garanție.

Lichide obișnuite de curățare a aparatului conectate.
valoare pH: 4-10.

Temperatura maximă de utilizare 90°C (pentru 30 min)



Produsul este dimensionat pe un volum maxim de 10 l și o intrare maximă de di 130 l/min.

3. INSTALAREA



Sistemul nu trebuie să fie niciodată transportat, ridicându-l folosind cablul de alimentare.

Acest produs trebuie să fie accesibil pentru lucrări de întreținere și reparații.

Produsul trebuie localizat într-o cameră în care să nu înghețe pentru a preveni înghețarea lichidului pompat.



Asigurați-vă că toate conductele externe sunt izolate adecvat. Conducta de refulare trebuie să fie din material rigid, cum ar fi cupri sau PVC rigid. Pentru a preveni transmiterea vibrațiilor la clădire, asigurați-vă că sistemul de conducte este bine fixat și că fittingurile nu se pot mișca și nu sunt în contact cu părți ale clădirii.

4. CONEXIUNI ELECTRICE



Asigurați-vă că produsul este compatibil cu tensiunea și frecvența de alimentare disponibile la locul de instalare. Conexiunea electrică trebuie realizată în conformitate cu reglementările locale.



Produsul trebuie împământat.

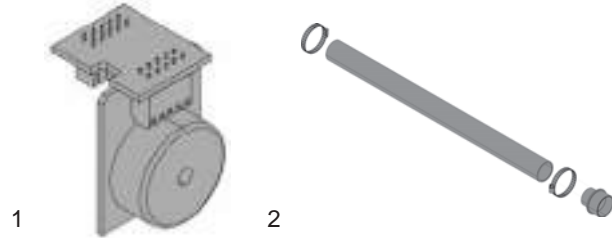


Instalația trebuie să includă un întrerupător de circuit de scurgere la pământ pentru protecția la defecțiuni de împământare. Acesta asigură protecție când se folosește un conector Schucko sau alt conector cu împământare. Produsul trebuie conectat la întrerupătorul de rețea cu un interval minim de contact de 3 mm la toți polii. În caz de supraîncălzire, un releu termic oprește motorul și îl repornește automat când acesta s-a răcit suficient.

5. ACCESORII

1- Un dispozitiv sonor de alarmă, în caz de nivel înalt al rezervorului, este disponibil ca accesoriu (zgomot 75dB(A)). Cod produs 60166477.

2- Un kit conține: un tubo flexibil, (lungimea 500mm) cu adaptor, este disponibil ca accesoriu. Cod produs 60168126.



6. ÎNTREȚINERE

Sistemul nu necesită nici o întreținere specială, dar noi recomandăm să se controleze funcționarea și racordurile tubaturilor cel puțin o dată pe an.

6.1 Ajustarea timpului de funcționare

Setarea implicită asigură funcționarea corespunzătoare în cele mai multe sisteme de conducte. Dacă sistemul de conducte este lung sau scurt, poate fi necesară ajustarea timpului de funcționare.

6.2 Instrucțiuni de service

Mulțumită design-ului său, produsul este ușor de reparat dacă se defectează.

Cifrele din aceste secțiuni se referă la imaginile de la paginile de la “Cercetare și soluție inconveniențe”.



Înainte de a efectua orice întreținere, extrageți ștecherul sau deconectați alimentarea electrică.

Asigurați-vă că alimentarea electrică a fost întreruptă și că nu poate fi recuplată în mod accidental.

Toate piesele rotative trebuie să se oprească din mișcare.

Produsul trebuie reparat numai de personal de service specializat.

Rotor blocat

1.1 Deconectați alimentarea cu energie

1.2 Indepărtați dopul capacului motor.

1.3 Introduceți o șurubelniță (min. 110 mm) prin orificiul conectorului și în spațiul de pe capătul arborelui.

Rotiți arborele la dreapta și la stânga pentru a elibera rotorul de murdărie.

Funcționarea cu elevator manual

1.1 Deconectați alimentarea cu energie.

2.1 Dacă produsul nu poate funcționa cu curent electric, toaleta și rezervorul pot fi golite cu ajutorul unui acumulator. Mai întâi decuplați alimentarea cu curent electric.

Tub presostat astupat

1.1 Deconectați alimentarea cu energie.

3.1 Deșurubați șurubul capacului motor și scoateți capacul.

3.2 Dacă nivelul apei este deasupra flanșei motor, goliți rezervorul prin robinetul special al tubului flexibil (din dotare).

3.3 Deșurubați șuruburile suportului de card.

3.4 Indepărtați tubul presostat.

3.5 / 3.6 Curățați furtunul de cauciuc și verificați deschiderea pe bazin.

Corp străin în rezervor

1.1 Deconectați alimentarea cu energie.

3.1 Deșurubați șurubul capacului motor și scoateți capacul.

3.2 Dacă nivelul apei este deasupra flanșei motor, goliți rezervorul prin robinetul special al tubului flexibil (din dotare).

4.1 Deșurubați șurubul lateral al inelului motor.

4.2 Ridicați flanșa motorului pentru a reduce compresiunea garniturii O. Introduceți o șurubelniță în spațiul de sub cablul de alimentare și apăsați.

4.3 Extrageți prin manere unitatea motor completă (ridicați unitatea în mod vertical, înainte de a o înclina).

4.4 Verificați și curățați rezervorul și rotorul/ tocătorului.

Filtru de carbon

5.1 Indepărtați capacul filtru.

5.2 Inlocuiți filtrul.

Filtrul de carbon trebuie înlocuit o dată pe an pentru a asigura o filtrare suficientă.

În loc de a utiliza filtrul de cărbune activ, sistemul poate fi aerisit printr-un tub de aerisire cu diametrul 20.

7. DATE TEHNICE

Modello	Hz	Volt (V)	P1 (W)	Amp (A)	Cos φ	Scufundare Max (m)	Flow max (m3/h)
Genix VT	50	220-240	530	2.5	0.95 0.91	8.0	7.8

- **Tensiune de alimentare:** a se vedea plăcuța date tehnice
- **Grad de protecție a motorului:** IP44
- **Clasa de protecție:** F
- **Nivel de zgomot:** < 70 dB(A) până la EN 12050-3
- **Siguranțe de linie întârziate (versiunea 220-240v):** valori indicative (Amperi)
- **Sarcina:** S3 - 50 % - 1 min. (30 sec. pornit; 30 sec. oprit).
- **Temperatura mediului:** +5 °C până la +35 °C.
- **Nivelurile de pornire și oprire:**
 Pornire: 72 mm deasupra fundului.
 Oprise: 52 mm deasupra fundului.

Presiunea sistemului nu trebuie să depășească 6 m pentru a garanta un drenaj suficient ale echipamentelor sanitare conectate. (a se vedea ghidul rapid).

- **Temperatură de magazinaj:** -10°C +40°C

- **Marcare:**



8. GESTIUNE

8.1 Inmagazinare

Toate pompele trebuie să fie inmagazinate în loc acoperit, uscat și cu umiditatea aerului dacă este posibil constantă, fără vibrații și prafuri. Sunt livrate în ambalajul original în care trebuie să rămână până în momentul instalării.

8.2 Transport

Evitați să supuneți produsele la lovituri și ciocniri inutile.

8.3 Greutate

Eticheta de pe ambalaj indică greutatea totală a electropompei.

9. MODIFICĂRI ȘI PIESE DE SCHIMB



Orice modificare neautorizată preventiv, eliberează producătorul de orice responsabilitate. Toate piesele de schimb utilizate pentru reparări trebuie să fie originale și toate accesoriile trebuie să fie autorizate de producător, pentru a putea garanta maxima securitate a aparatelor și instalațiilor pe care acestea pot fi montate.



În caz de deteriorare a cablului de alimentare a acestui aparat; repararea trebuie efectuată de personal specializat pentru a preveni orice risc.

10. ARUNCAREA

Acest produs sau părți ale acestuia trebuie să fie eliminate într-un mod ecologic și în conformitate cu reglementările locale de mediu. Utilizați sistemele locale, publice sau private de colectare a deșeurilor.

11. CERCETARE ȘI SOLUȚIE INCONVENIENȚE

INCONVENIENTE		VERIFICĂRI (posibile cauze)	REMEDII
1	Motorul nu pornește și nu generează zgomote când în bazin se ajunge la nivelul de pornire.	A. Eroare la alimentare. B. Verificați siguranțele de protecție. (dacă și siguranța nouă se arde, sau cablul sau motorul sunt defecte). C. Rotor blocat. (intrerupătorul termicului este deschis). D. Conducta pe care este montat presostatul este blocată.	A. Restabiliți alimentarea cu energie. B. Înlocuiți siguranța. Măsurați cablul și motorul. Dacă motorul sau cablul este defect, înlocuiți piesa defectă. C. Eliberați rotorul și așteptați până când motorul se răcește și releul termic a fost resetat. D. Îndepărtați tubul presostat și curățați tubul.
2	Motorul se aude dar nu funcționează.	A. Rotor blocat. B. Motor sau condensator defect. C. Panou de control defect.	A. Eliberați rotorul și verificați să se poată mișca liber. B. Înlocuiți motorul sau condensatorul. C. Înlocuiți panoul de control.
3	Motorul funcționează în continuu sau pornește la intervale regulate.	A. Apa se scurge de la aspirație în rezervor. B. Apa curge înapoi în rezervor de la conducta de refulare. C. Presostat defect. D. Spumă în exces.	A. Verificați aparatura să nu aibă scurgeri. B. Verificați clapetul de sens. C. Înlocuiți unitatea cu presostat. D. Controlați aerisirea / Controlați dacă chiuveta este conectată la conexiunea superioară / Furnizați aerisire (A se vedea Quick Guide).
4	Motorul merge dar nu evacuează apa.	A. Pompă sau rezervor blocate. B. Aer în pompă sau orificiul de aerisire din carcasa pompei blocat.	A. Îndepărtați blocajul. B. Verificați funcționarea supapei de aerisire din rezervor. C. Verificați să nu fie ud filtrul de carbon. D. Verificați să nu fie blocat orificiul de aerisire din carcasa pompei.
5	Stația de serviciu se descarcă ușor.	A. Conducta de refulare este prea lungă sau este îndoită prea mult. B. Carcasa pompei prezintă scurgeri. C. Componentele hidraulice sau tocătorul blocat.	A. Măriți dimensiunea conductei de refulare. Schimbați sistemul de conducte pentru a reduce numărul de coturi. Schimbați modul de cotire. B. Înlocuiți carcasa pompei (piesă de service). C. Verificați și curățați componentele hidraulice și tocătorul.
6	Stația de ridicare este zgomotoasă dar apa se evacuează.	A. Corp străin lovește rotorul/ tocătorul.	A. Îndepărtați corpul străin.
7	Miros de la rezervor.	A. Filtru de carbon contaminat.	A. Înlocuiți filtrul de carbon.

INDICE

Legenda.....	62
Advertências.....	62
Responsabilidades	63
Descrição geral.....	63
1. Aplicações	63
2. Líquidos bombeados	63
3. Instalação	64
4. Ligação eléctrica	64
5. Acessórios.....	64
6. Manutenção.....	64
6.1 Ajuste do tempo de funcionamento	64
6.2 Manuais de serviço	64
7. Dados técnicos.....	65
8. Gestão.....	66
8.1 Armazenagem	66
8.2 Transporte	66
8.3 Peso	66
9. Modificações e peças de reposição	66
10. Eliminação.....	66
11. Procura e solução dos inconvenientes	67

LEGENDA

Na explicação foram utilizados os símbolos seguintes:

**SITUAÇÃO DE PERIGO GERAL.**

O desrespeito pelas instruções apresentadas a seguir pode causar danos a pessoas e propriedades.

ADVERTÊNCIAS



Antes de proceder à instalação, ler com atenção esta documentação. A instalação e o funcionamento deverão estar em conformidade com as normas de segurança do país em que o produto é instalado. Todas as operações devem ser realizadas segundo as regras da arte.

O desrespeito das normas de segurança, além de criar perigo para a incolumidade das pessoas e de danificar o equipamento, também causará a anulação de todo o direito de intervenção em garantia.

**Pessoal especializado**

É aconselhável que a instalação seja realizada por pessoal competente e qualificado, que possua os requisitos técnicos exigidos pelas normas específicas sobre a matéria.

Com pessoal qualificado entende-se aquelas pessoas que pela sua formação, experiência e instrução, como também pelo conhecimento das relativas normas, prescrições e medidas para a prevenção dos acidentes e sobre as condições de serviço, foram autorizadas pelo responsável pela segurança da instalação a realizar todas as actividades necessárias, estando em condições de conhecer e evitar qualquer perigo.

(Definição para o pessoal técnico IEC 364).

O aparelho pode ser utilizado por crianças de idade não inferior a 8 anos e por pessoas com capacidades físicas, sensoriais ou mentais reduzidas, ou que não tenham a experiência ou os conhecimentos necessários, desde que estejam vigiadas ou depois de instruídas relativamente à utilização segura do aparelho e alertadas sobre os perigos relativos. As crianças não podem brin-

car com o aparelho. A limpeza e a manutenção que devem ser efectuadas pelo utilizador, não podem ser realizadas por crianças não vigiadas



A utilização só é permitida se a instalação eléctrica for distinguida por medidas de segurança de acordo com as Normas em vigor no país em que o produto é instalado (para a Itália CEI 64/2).



O cabo de alimentação nunca deve ser utilizado para transportar ou movimentar a bomba.



Nunca retirar a ficha da tomada puxando pelo cabo.



Se o cabo de alimentação está danificado, deve ser substituído pelo fabricante ou pelo seu serviço de assistência técnica autorizado, de forma a prevenir quaisquer perigos.

O desrespeito das advertências pode criar situações de perigo para as pessoas ou as coisas e anular a garantia do produto.

RESPONSABILIDADES



O fabricante não pode ser responsabilizado pelo funcionamento das electrobombas ou por eventuais danos provocados por elas no caso em que elas sejam manipuladas, modificadas e/ou sejam postas em funcionamento fora do campo de trabalho aconselhado ou em contraste com as outras disposições contidas neste manual.

O fabricante também declina toda e qualquer responsabilidade por possíveis faltas de exactidão contidas neste manual de instruções, se devidas a gralhas ou a erros na transcrição. Reserva-se o direito de produzir nos produtos aquelas modificações que julgar necessárias ou úteis, sem prejudicar as suas características essenciais.

DESCRIÇÃO GERAL

Os sistemas Genix VT são estações de elevação automáticas pequenas e compactas, aptas para a bombagem de águas sujas domésticas, onde não seja possível a evacuação por gravidade.

Os pontos de utilização ligados a esse sistema podem ser utilizados normalmente e necessitam de uma manutenção mínima.

O Sistema funciona automaticamente, logo que o nível de água necessário entrar no reservatório.

1. APLICAÇÕES

Os sistemas Genix são indicados exclusivamente para o tratamento de águas sujas de descargas domésticas vindas de lavatórios, banheiras, duchas ou máquinas de lavar roupa ou louça.

O produto deve estar fixo ao piso para evitar que se levante ou se vire.

2. LÍQUIDOS BOMBEADOS



O produto só pode ser utilizado para a bombagem de águas de descarga de duchas, bidet, lavatórios e máquinas de lavar louça e só para um número limitado de utilizadores. Não é destinado a utilização pública, pesada, comercial ou industrial.

Os danos devidos a corpos estranhos (toalhas humidificadas, comida, algodão, tampões, cabelos, panos de algodão, madeira, metal ou objectos de plástico) ou a bombagem de líquidos como solventes, agentes químicos fortes e óleos não serão abrangidos pela garantia.

Líquidos comuns para a limpeza dos equipamentos ligados.
Valor de pH: 4-10. Temperatura máxima de utilização 90°C (por 30 min.).



O produto tem dimensões adequadas a um volume máximo de 10 l e a uma entrada máxima de 130 l/min.

3. INSTALAÇÃO



O sistema nunca deve ser transportado, levantando-o pelo cabo de alimentação.

O produto deve estar acessível para manutenção e reparação. O produto deve ser colocado num local protegido do gelo, para evitar que o líquido bombeado congele.



Certifique-se de que todas as tubagens externas se encontram devidamente isoladas.

A tubagem de descarga deve ser fabricada num material rígido, como cobre ou PVC rígido com juntas soldadas com solvente.

Para evitar a transmissão de vibrações para os edifícios, certifique-se de que a tubagem está completamente fixa e de que os acessórios não se deslocam e não estão em contacto com partes do edifício.

4. LIGAÇÃO ELÉCTRICA



Certifique-se de que o produto é adequado para a tensão de alimentação e a frequência disponíveis no local de instalação.

A ligação eléctrica deve ser executada de acordo com as regulamentações locais.



O produto tem de ser ligado à terra.



A instalação deve incluir um disjuntor de fuga à terra para protecção contra correntes de defeito à terra.

Isto garante protecção ao utilizar uma ficha Schuko ou outra ficha com pino de terra.

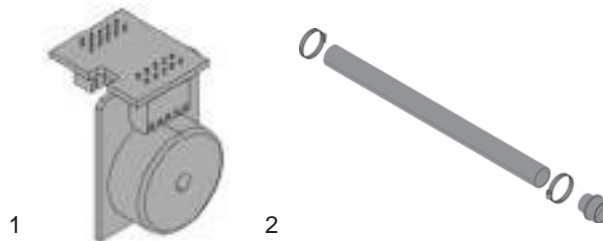
O produto deve ser ligado a um interruptor geral com uma distância mínima de contacto de 3 mm em todos os pólos.

Em caso de sobreaquecimento, um interruptor térmico pára o motor e ligao de forma automática quando estiver suficientemente arrefecido.

5. ACESSÓRIOS

1- Um dispositivo acústico de alarme, no caso de nível alto no reservatório, está disponível como acessório (ruído 75dB(A)). Código: 60166477.

2- Um kit que contém: um tubo flexível (comprimento 500mm) com adaptador, está disponível como acessório. Cód. produto 60168126.



6. MANUTENÇÃO

O sistema não necessita de manutenção especial, mas recomendamos de verificar o funcionamento e as junções das tubagens pelo menos uma vez por ano.

6.1 Ajuste do tempo de funcionamento

A configuração predefinida garante um funcionamento adequado na maioria das tubagens. Caso as tubagens sejam particularmente compridas ou curtas, poderá ser necessário ajustar o tempo de funcionamento.

6.2 Manuais de serviço

Graças à concepção do produto, a intervenção técnica é facilmente realizada em caso de avaria ou de uma bomba bloqueada.

Os algarismos nas secções seguintes referem-se às

imagens em apêndice “Procura e solução dos inconvenientes”.



Antes de efectuar qualquer operação de manutenção, retirar a ficha ou desligar a alimentação eléctrica.

Certifique-se de que a alimentação não pode ser ligada inadvertidamente. Todas as peças rotativas têm de estar paradas.

O produto só pode ser reparado por técnicos especializados.

Impulsor encravados

- 1.1 Desligue a alimentação
- 1.2 Remover o bujão da tampa do motor.
- 1.3 Insira uma chave de fendas (mín. 110 mm) através do orifício da ficha e na ranhura da extremidade do veio. Rode o veio para a direita e para a esquerda para limpar a sujidade do impulsor.

Funcionamento através de berbequim

- 1.1 Desligue a alimentação
- 2.1 Se o produto não puder funcionar através de energia eléctrica, o esvaziamento da sanita e do depósito pode ser efectuado através de um berbequim.

Tubo do pressostato entupido

- 1.1 Desligue a alimentação
- 3.1 Desapertar o parafuso da tampa do motor e remover a tampa
- 3.2 Se o nível da água ficar por cima da flange do motor, esvaziar o reservatório através da especial torneira do tubo flexível (peça anexa).
- 3.3 Desapertar os parafusos do suporte da ficha.
- 3.4 Remover o tubo do pressostato.
- 3.5 / 3.6 Limpar o tubo de borracha e verificar a abertura no tanque

Corpo estranho no depósito

- 1.1 Desligue a alimentação
- 3.1 Desapertar o parafuso da tampa do motor e remover a tampa
- 3.2 Se o nível da água ficar por cima da flange do motor, esvaziar o reservatório através da especial torneira do tubo flexível (peça anexa).
- 4.1 Desapertar o parafuso lateral do anel do motor
- 4.2 Eleve a flange do motor para reduzir a compressão do O-ring. Introduza uma chave de fendas no entalhe sob o cabo de alimentação e pressione-o para baixo.
- 4.3 Extrair a unidade motor completa por meio das pegas (levantar a unidade verticalmente, antes de a inclinar).
- 4.4 Verifique e limpe o depósito e o impulsor/triturador.

Filtro de carbono

- 5.1 Remover a tampa do filtro
- 5.2 Substituir o filtro

O filtro de carbono deve ser substituído uma vez por ano para assegurar uma boa funcionalidade.

Em lugar de utilizar o filtro de carvões activados, o sistema também pode drenar através de um tubo de respiro com diâmetro 20.

7. DADOS TÉCNICOS

Modelo	Hz	Volt (V)	P1 (W)	Amp (A)	Cos φ	H máx bomba (m)	Flow máx (m3/h)
Genix VT	50	220-240	530	2.5	0.95 0.91	8.0	7.8

- **Tensão de alimentação:** ver placa de dados eléctricos
- **Grau de protecção do motor:** IP44
- **Classe de protecção:** F
- **Nível de ruído <70dB(A) a EN 12050-3**
- **Fusíveis de linha com acção retardada (versão 220-240v):** valores indicativos (Ampére)
- **Funcionamento:** S3 -50% 1min. (30 seg. ligado; 30 seg. desligado).
- **Temperatura ambiente:** da +5°C a +35°C
- **Níveis de arranque e paragem:**
Arranque: 72 mm acima do fundo
Paragem: 52 mm acima do fundo

A pressão do sistema não deverá exceder 6 m de altura para garantir uma drenagem adequada dos equipamentos sanitários ligados. (ver guia rápido).

- **Temperatura de armazenamento:** -10°C +40°C
- **Marcação:**



8. GESTÃO

8.1 Armazenagem

Todas as bombas devem ser armazenadas num local coberto, seco e com humidade do ar possivelmente constante, sem vibrações nem poeiras. São fornecidas na sua embalagem original, na qual devem ficar até o momento da instalação.

8.2 Transporte

Evitar de submeter os produtos a choques e colisões inúteis.

8.3 Peso

A plaqueta adesiva colocada na embalagem indica o peso total da electrobomba.

9. MODIFICAÇÕES E PEÇAS DE REPOSIÇÃO



Qualquer modificação não autorizada previamente isenta o fabricante de toda e qualquer responsabilidade. Todas as peças de reposição utilizadas nas reparações devem ser originais e todos os acessórios devem ser autorizados pelo fabricante, de forma a poder garantir a máxima segurança das máquinas e das instalações em que as bombas podem ser instaladas.



No caso de danificação do cabo de alimentação deste aparelho, a reparação deve ser realizada por pessoal especializado para prevenir qualquer risco.

10. ELIMINAÇÃO

Este produto ou partes dele devem ser eliminadas no respeito do meio ambiente e em conformidade com as normas locais relativas ao ambiente. Utilizar os organismos locais, públicos ou particulares, de recolha e tratamento dos resíduos.

11. PROCURA E SOLUÇÃO DOS INCONVENIENTES

INCONVENIENTES		VERIFICAÇÕES (causas possíveis)	REMÉDIOS
1	O motor não arranca e não produz ruído quando no tanque é alcançado o nível de arranque.	A. Falha da alimentação. B. Verificar os fusíveis de protecção (se também o fusível novo se queimar, o cabo ou o motor são defeituosos). C. Impulsor bloqueado (o interruptor do térmico está aberto). D. Tubagem do sensor de nível bloqueada.	A. Restabeleça a alimentação eléctrica. B. Substitua o fusível. Meça o cabo e o motor. Se o cabo ou o motor estiverem danificados, substitua os componentes danificados. C. Liberte o impulsor e aguarde até que o motor arrefeça e o interruptor térmico seja reposto. D. Remover o tubo do pressostato e limpar o tubo.
2	O motor emite ruído, mas não funciona.	A. Impulsor encravados. B. Motor ou condensador danificados. C. Quadro de controlo danificado.	A. Liberte o impulsor e verifique se rodam sem impedimentos. B. Substitua o motor ou o condensador. C. Substitua o quadro de controlo.
3	O motor funciona continuamente ou acende a intervalos regulares.	A. Fuga de água da entrada para o depósito. B. Fuga de água novamente para o depósito a partir da tubagem de descarga. C. Sensor de nível danificado. D. Espuma em excesso.	A. Verifique se existem fugas nos equipamentos. B. Verifique a válvula anti-retorno. C. Substitua a unidade do sensor de nível. D. Controlar a drenagem do ar / Controlar que o lavatório esteja ligado à união superior / Prever uma drenagem do ar (Ver Quick Guide).
4	O motor funciona, mas não drena a água.	A. Bomba ou depósito bloqueados. B. Bolsa de ar na bomba ou orifício de purga no corpo da bomba bloqueado.	A. Elimine o bloqueio. B. Verifique o funcionamento da válvula de purga no depósito. Certifique-se de que o filtro de carbono não está húmido. C. Certifique-se de que o orifício de purga no corpo da bomba não está bloqueado.
5	A estação de serviço descarrega lentamente.	A. A tubagem de descarga é demasiado comprida ou apresenta um número excessivo de curvas. B. O corpo da bomba apresenta fugas. C. Sistema hidráulico ou triturador bloqueados.	A. Aumente a dimensão da tubagem de descarga. Altere o traçado das tubagens para reduzir o número de curvas. B. Substitua as curvas por curvas suaves. C. Substitua o corpo da bomba (peça de substituição). D. Verifique e limpe o sistema hidráulico e o triturador.
6	A estação elevatória emite ruído, mas a água é drenada.	A. Um corpo estranho colide com o impulsor/triturador.	A. Retire o corpo estranho.
7	Odores provenientes do depósito.	A. Filtro de carbono contaminado.	A. Substitua o filtro de carbono.

ΠΕΡΙΕΧΟΜΕΝΑ

Υπομνημα.....	68
Προειδοποιήσεις.....	68
Ευθυνη.....	69
Γενική περιγραφή.....	69
1. Εφαρμογές.....	69
2. Αντλούμενα υγρά.....	69
3. Εγκατάσταση.....	70
4. Ηλεκτρική σύνδεση.....	70
5. Βοηθητικά εξαρτήματα.....	70
6. Συντήρηση.....	70
6.1 Ρύθμιση του χρόνου λειτουργίας.....	70
6.2 Οδηγίες σέρβις.....	70
7. Τεχνικά χαρακτηριστικά.....	71
8. Διαχείριση.....	72
8.1 Αποθήκευση.....	72
8.2 Μεταφορά.....	72
8.3 Βάρος.....	72
9. Τροποποιήσεις και ανταλλακτικά.....	72
10. Διαθεση.....	72
11. Αναζήτηση και αποκατάσταση ανωμαλιών.....	73

ΥΠΟΜΝΗΜΑ

Στο παρόν έντυπο χρησιμοποιούνται τα παρακάτω σύμβολα:

**ΚΑΤΑΣΤΑΣΗ ΓΕΝΙΚΟΥ ΚΙΝΔΥΝΟΥ.**

Η μη τήρηση των οδηγιών που ακολουθούν, μπορεί να προξενήσει βλάβη σε πρόσωπα και αντικείμενα.

ΠΡΟΕΙΔΟΠΟΙΗΣΕΙΣ



Διαβάστε προσεκτικά το παρόν, πριν προχωρήσετε στην εγκατάσταση.

Η εγκατάσταση, η ηλεκτρική σύνδεση και η θέση σε λειτουργία, πρέπει να εκτελεστούν από εξειδικευμένο προσωπικό, τηρώντας τους γενικούς κανονισμούς ασφαλείας και τις κείμενες διατάξεις της χώρας εγκατάστασης της αντλίας. Η παραβίαση των οδηγιών του παρόντος, δημιουργεί κίνδυνο για την ακεραιότητα των ατόμων και βλάβης της συσκευής. Επιπλέον θα επιφέρει την παύση ισχύος του δικαιώματος επεμβάσεων που καλύπτονται από την εγγύηση.



Εξειδικευμένο προσωπικό

Συνιστάται η εκτέλεση της εγκατάστασης από εξειδικευμένο και κατηρτισμένο προσωπικό, που διαθέτει τις γνώσεις και την εμπειρία σύμφωνα με τη σχετική ισχύουσα νομοθεσία. Ως εξειδικευμένο προσωπικό, θεωρούνται τα άτομα που λόγω εκπαίδευσης, κατάρτισης και πείρας, καθώς επίσης και γνώσης των ειδικών κανονισμών, των προδιαγραφών, των μέτρων πρόληψης ατυχημάτων και των συνθηκών λειτουργίας, έχουν εξουσιοδοτηθεί από τον υπεύθυνο ασφαλείας της εγκατάστασης, να εκτελέσουν οποιαδήποτε απαιτούμενη εργασία στην οποία θα είναι σε θέση να αναγνωρίσουν και να αποφύγουν οποιονδήποτε κίνδυνο. (Ορισμός τεχνικού προσωπικού IEC 364)

Η συσκευή δεν προορίζεται για χρήση από παιδιά μικρότερα των 8 ετών, από άτομα με ειδικές ανάγκες, ή από άτομα που δεν διαθέτουν την απαιτούμενη πείρα και κατάρτιση, εκτός και αν παρευρίσκεται ένα άτομο υπεύθυνο για την ασφάλειά τους ή υπάρχει επιτήρηση, ή έχουν λάβει τις κατάλληλες οδηγίες για τη χρήση

της συσκευής. Πρέπει πάντα να επιτηρείτε τα παιδιά, ώστε να αποκλείσετε το ενδεχόμενο να παίξουν με τη συσκευή. Οι εργασίες καθαρισμού και συντήρησης που είναι αρμοδιότητα του χρήστη, δεν επιτρέπεται να γίνονται από παιδιά χωρίς επιτήρηση

Ασφάλεια

Επιτρέπεται η χρήση μονάχα εφόσον η ηλεκτρική εγκατάσταση διαθέτει τα μέτρα ασφαλείας που προβλέπονται από τις κείμενες διατάξεις της χώρας εγκατάστασης.



Δεν πρέπει ποτέ να χρησιμοποιείτε το καλώδιο τροφοδοσίας για να μεταφέρετε ή να ανασηκώσετε την αντλία.



Μην τραβάτε ποτέ το καλώδιο, για να βγάλετε το φιν από την πρίζα.



Αν το καλώδιο τροφοδοσίας παρουσιάζει κάποια ζημιά, η αντικατάσταση του πρέπει να γίνει οπωσδήποτε από το εργοστάσιο ή κάποιο εξουσιοδοτημένο Σέρβις, ώστε να αποκλειστεί το ενδεχόμενο παντός κινδύνου



Η παραβίαση των παραπάνω υποδείξεων μπορεί να δημιουργήσει καταστάσεις κινδύνου για πρόσωπα και αντικείμενα και να επιφέρει την παύση ισχύος της εγγύησης.

ΕΥΘΥΝΗ



Ο κατασκευαστικός οίκος δεν φέρει ευθύνη για την καλή λειτουργία των ηλεκτροκίνητων αντλιών ή για ενδεχόμενες ζημιές που θα προκαλέσουν, σε περίπτωση που τροποποιηθούν ή/και χρησιμοποιηθούν εκτός του συνιστώμενου πεδίου εργασίας ή παραβιάζοντας τις οδηγίες του παρόντος εγχειριδίου. Επιπλέον, απαλλάσσεται από κάθε ευθύνη για τις πιθανές ανακρίβειες που υπάρχουν στο παρόν εγχειρίδιο οδηγιών, εφόσον οφείλονται σε τυπογραφικά σφάλματα ή αντιγραφής. Διατηρεί το δικαίωμα να επιφέρει στα προϊόντα όλες τις αλλαγές που θα θεωρήσει απαραίτητες ή χρήσιμες, χωρίς να αλλάξουν τα βασικά χαρακτηριστικά.

ΓΕΝΙΚΗ ΠΕΡΙΓΡΑΦΗ

Τα συστήματα Genix VT είναι μικρά συμπαγή αυτόματα συγκροτήματα ανύψωσης, κατάλληλα για την άντληση οικιακών λυμάτων, στις περιπτώσεις που δεν είναι δυνατή η απορροή τους δια βαρύτητας.

Τα συστήματα αυτά χρησιμοποιούνται κανονικά και απαιτούν ελάχιστη συντήρηση.

Το σύστημα λειτουργεί αυτόματα, μόλις εισρεύσει στο δοχείο η απαιτούμενη στάθμη νερού.

1. ΕΦΑΡΜΟΓΕΣ

Τα συστήματα Genix ενδείκνυνται αποκλειστικά για την επεξεργασία οικιακών λυμάτων που προέρχονται από νιπτήρες, μπανιέρες, ντουζιέρες, ή πλυντήρια πιάτων και πλυντήρια ρούχων.

Το σύστημα πρέπει να στερεωθεί στο δάπεδο για να μην ανασηκωθεί και αναποδογυρίσει.

2. ΑΝΤΛΟΥΜΕΝΑ ΥΓΡΑ



Το σύστημα μπορεί να χρησιμοποιηθεί μόνο για την άντληση νερού που απορρέει από ντουζιέρες, μπινιτέ, νεροχύτες και πλυντήρια πιάτων. Δεν είναι κατάλληλο για δημόσια χρήση, σε εμπορικούς και βιομηχανικούς χώρους και προορίζεται αποκλειστικά για περιορισμένο αριθμό χρηστών.

Η εγγύηση δεν καλύπτει τις ζημιές που οφείλονται σε ξένα σώματα (υγρά μαντιλάκια, τρόφιμα, βαμβάκι, ταμπόν, τρίχες μαλλιών, βαμβακερά υφάσματα, ξύλο, μέταλλο, πλαστικά αντικείμενα) ή σε άντληση υγρών όπως διαλύτες, διαβρωτικά χημικά και λάδια.

Συνηθισμένα υγρά για τον καθαρισμό των συνδεδεμένων συσκευών. Τιμή pH: 4-10.

Μέγιστη θερμοκρασία χρήσης 90°C (για 30 λεπτά).



Το σύστημα είναι διαστασιολογημένο για μέγιστο όγκο 10 l λίτρων και μέγιστη εισερχόμενη ροή 130 l/min.

3. ΕΓΚΑΤΑΣΤΑΣΗ



Το σύστημα δεν πρέπει ποτέ να μετατοπίζεται, ανασηκώνοντάς το από το ηλεκτρικό καλώδιο.

Το προϊόν πρέπει να είναι προσβάσιμο για συντήρηση και επιδιορθώσεις..

Το προϊόν πρέπει να τοποθετείται σε χώρο που προφυλάσσεται από τον παγετό ώστε να μην παγώνει το αντλούμενο υγρό.



Βεβαιωθείτε ότι όλες οι εξωτερικές σωληνώσεις είναι επαρκώς μονωμένες.

Ο σωλήνας κατάθλιψης πρέπει να είναι από άκαμπτο υλικό, όπως χαλκό ή από άκαμπτο PVC με ενώσεις συγκολλημένες με διαλύτες.

Για να εμποδίσετε τη μετάδοση κραδασμών στα κτήρια, βεβαιωθείτε ότι οι σωληνώσεις είναι σωστά στερεωμένες και ότι τα εξαρτήματα σύνδεσης δεν μπορούν να μετακινηθούν και δεν έρχονται σε επαφή με μέρη του κτηρίου.

4. ΗΛΕΚΤΡΙΚΉ ΣΎΝΔΕΣΗ



Βεβαιωθείτε ότι το προϊόν είναι κατάλληλο για την τάση τροφοδοσίας και τη συχνότητα ηλεκτρικού ρεύματος που υπάρχει στο χώρο εγκατάστασης.

Η ηλεκτρική σύνδεση πρέπει να πραγματοποιείται σύμφωνα με τους τοπικούς κανονισμούς.

Το προϊόν πρέπει να είναι γειωμένο.



Η εγκατάσταση πρέπει να περιλαμβάνει ένα ρελέ διαρροής για προστασία από τη διαρροή ρεύματος..



Αυτό προσφέρει προστασία όταν χρησιμοποιείτε μία πρίζα σούκο ή κάποια άλλη πρίζα με ακροδέκτη γείωσης.

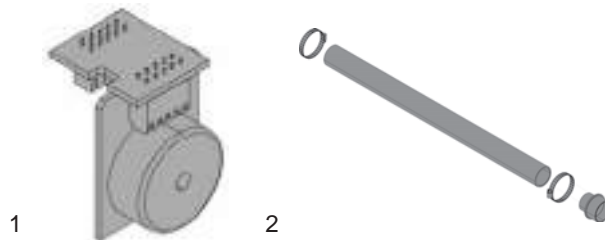
Το προϊόν πρέπει να είναι συνδεδεμένο σε έναν διακόπτη δικτύου με ελάχιστο διάκενο επαφής 3 mm σε όλους τους πόλους.

Σε περίπτωση υπερθέρμανσης, ένα θερμικό διακόπτη τον κινητήρα και τον επανεκκινεί αυτόματα όταν κρυώσει επαρκώς.

5. ΒΟΗΘΗΤΙΚΑ ΕΞΑΡΤΗΜΑΤΑ

1- Είναι διαθέσιμη σαν βοηθητικό εξάρτημα, μια διάταξη ακουστικού συναγερμού, όταν είναι υψηλή η στάθμη στο δοχείο (θόρυβος 75dB(A)). Αριθμός προϊόντος 60166477.

2- Ένα κιτ που περιέχει: έναν εύκαμπτο σωλήνα, (μήκους 500mm) με αντάπτορα και διατίθεται σαν προαιρετικό εξάρτημα. Κωδ. προϊόντος 60168126.



6. ΣΥΝΤΗΡΗΣΗ

Το σύστημα δεν απαιτεί καμία ιδιαίτερη συντήρηση, αλλά συνιστούμε να ελέγχετε τη λειτουργία και τα ρακόρ των σωληνώσεων, τουλάχιστον μια φορά το χρόνο.

6.1 Ρύθμιση του χρόνου λειτουργίας

Η αρχική ρύθμιση εξασφαλίζει σωστή λειτουργία στις περισσότερες σωληνώσεις. Εάν η σωληνώση έχει πολύ μεγάλο μήκος ή το αντίθετο, τότε μπορεί να χρειαστεί να ρυθμίσετε το χρόνο λειτουργίας.

6.2 Οδηγίες σέρβις

Χάρη στη σχεδίαση του προϊόντος, το σέρβις πραγματοποιείται εύκολα σε περίπτωση προβληματικής λειτουργίας ή φραγμένης αντλίας.

Οι αριθμοί αυτού του κεφαλαίου αναφέρονται στην εικόνα στο παράρτημα “Αναζήτηση και αποκατάσταση ανωμαλιών”.



Πριν εκτελέσετε οποιαδήποτε εργασία συντήρησης, βγάλτε το φως από την πρίζα ή αποσυνδέστε την ηλεκτρική τροφοδοσία.

Βεβαιωθείτε ότι η παροχή ρεύματος είναι κλειστή και ότι δεν μπορεί να ανοίξει τυχαία.

Όλα τα περιστρεφόμενα εξαρτήματα πρέπει να έχουν σταματήσει να κινούνται.

Το σέρβις του προϊόντος πρέπει να γίνεται μόνο από εκπαιδευμένο προσωπικό.

Η πτερωτή άλεσης είναι κολλημένη

1.1 Αποσυνδέστε την παροχή ισχύος

1.2 Αφαιρέστε την τάπα από το κάλυμμα του κινητήρα.

1.3 Εισάγετε ένα κατσαβίδι (ελάχ. 110 mm) μέσα στην οπή της τάπας και στην σχισμή του άκρου του άξονα. Στρέψτε τον άξονα δεξιά και αριστερά για να ελευθερώσετε την πτερωτή άλεσης από τις ακαθαρσίες.

Λειτουργία με τη βοήθεια ενός ηλεκτρικού τρυπανιού

1.1 Αποσυνδέστε την παροχή ισχύος

2.1 Εάν το προϊόν δεν μπορεί να λειτουργήσει με ηλεκτρικό ρεύμα, η τουαλέτα και η δεξαμενή μπορούν να εκκενωθούν με τη βοήθεια ενός ηλεκτρικού τρυπανιού.

Φραγμένος σωλήνας του πρεσοστάτη

1.1 Αποσυνδέστε την παροχή ισχύος

3.1 Ξεβιδώστε την βίδα από το κάλυμμα του κινητήρα και αφαιρέστε το κάλυμμα

3.2 Αν η στάθμη του νερού είναι πάνω από τη φλάντζα του κινητήρα, αδειάστε το δοχείο από το ειδικό ρουμπινέτο του εύκαμπτου σωλήνα (προμηθεύεται στα παρελκόμενα).

3.3 Ξεβιδώστε την βίδα της υποδοχής της πλακέτας.

3.4 Αφαιρέστε το σωλήνα του πρεσοστάτη.

3.5 / 3.6 Καθαρίστε τον λαστιχένιο σωλήνα και ελέγξτε το άνοιγμα στην δεξαμενή

Ξένο σώμα στη δεξαμενή

1.1 Αποσυνδέστε την παροχή ισχύος

3.1 Ξεβιδώστε την βίδα από το κάλυμμα του κινητήρα και αφαιρέστε το κάλυμμα

3.2 Αν η στάθμη του νερού είναι πάνω από τη φλάντζα του κινητήρα, αδειά-

στε το δοχείο από το ειδικό ρουμπινέτο του εύκαμπτου σωλήνα (προμηθεύεται στα παρελκόμενα).

4.1 Ξεβιδώστε την πλευρική βίδα από το δακτύλιο του κινητήρα

4.2 Ανασηκώστε τη φλάντζα κινητήρα για να μειώσετε τη υμπίεση του δακτυλίου-Ο. Τοποθετήστε ένα κατσαβίδι στην εγκοπή κάτω από το καλώδιο τροφοδοσίας και πίεστε το προς τα κάτω.

4.3 Αφαιρέστε το γκρουπ του κινητήρα πιάνοντάς το από τις χειρολαβές (ανασηκώστε το γκρουπ κατακόρυφα, πριν το γείρετε).

4.4 Ελέγξτε και καθαρίστε τη δεξαμενή και την πτερωτή/διάταξη άλεσης.

Φίλτρο άνθρακα

5.1 Αφαιρέστε το κάλυμμα του φίλτρου

5.2 Αντικαταστήστε το φίλτρο

Το φίλτρο άνθρακα πρέπει να αντικαθίσταται μία φορά στο χρόνο ώστε να εξασφαλίζεται η σωστή λειτουργία του φίλτρου

Αντί να χρησιμοποιήσετε το φίλτρο ενεργού άνθρακα, μπορείτε να εξαερώσετε το σύστημα και μέσω ενός σωλήνα εξαέρωσης διαμέτρου 20.

7. ΤΕΧΝΙΚΑ ΧΑΡΑΚΤΗΡΙΣΤΙΚΑ

Μοντέλο	Hz	Volt (V)	P1 (W)	Amp (A)	Cos φ	Μέγ. Βύθισμα (m)	Μέγ. Παροχή (m ³ /h)
Genix VT	50	220-240	530	2.5	0.95 0.91	8.0	7.8

- **Τάση τροφοδοσίας:** διαβάστε την πινακίδα με τα ηλεκτρικά χαρακτηριστικά
- **Βαθμός προστασίας του κινητήρα:** IP44
- **Κλάση προστασίας:** F
- **Στάθμη θορύβου <70dB(A) ως EN 12050-3**
- **Καθυστερημένη απόκριση των ασφαλειών στη γραμμή (έκδοση 220-240V):** ενδεικτικές τιμές (Ampere)

- **Λειτουργία:** S3 -50% 1min. (30 δευτ. On; 30 δευτ. Off).
- **Θερμοκρασία περιβάλλοντος:** da +5°C ως +35°C
- **Στάθμες εκκίνησης και παύσης:**
 Εκκίνηση: 72 mm πάνω από τον πυθμένα.
 Παύση: 52 mm πάνω από τον πυθμένα.

Η πίεση στο σύστημα δεν πρέπει να ξεπεράσει τα 6 m μανομετρικό για να υπάρξει εγγυημένη απορροή των συνδεδεμένων ειδών υγιεινής. (συμβουλευθείτε τις σύντομες οδηγίες).

- **Θερμοκρασία αποθήκευσης:** -10°C +40°C
- **Σήμανση:**



8. ΔΙΑΧΕΙΡΙΣΗ

8.1 Αποθήκευση

Όλες οι αντλίες πρέπει να αποθηκεύονται σε σκεπαστό στεγνό χώρο, αν είναι δυνατόν με σταθερή υγρασία του αέρα, χωρίς κραδασμούς και θορύβους.

Προμηθεύονται στην αρχική συσκευασία τους, στην οποία πρέπει να παραμείνουν μέχρι τη στιγμή εγκατάστασης.

8.2 Μεταφορά

Φροντίστε να μην κτυπήσουν οι συσκευές.

8.3 Βάρος

Στην αυτοκόλλητη πινακίδα που υπάρχει στη συσκευασία, αναγράφεται το συνολικό βάρος της ηλεκτροκίνητης αντλίας.

9. ΤΡΟΠΟΠΟΙΗΣΕΙΣ ΚΑΙ ΑΝΤΑΛΛΑΚΤΙΚΑ



Οποιαδήποτε μη συμφωνημένη τροποποίηση, απαλλάσσει τον Κατασκευαστικό Οίκο από κάθε ευθύνη. Όλα τα ανταλλακτικά που θα χρησιμοποιηθούν στις επισκευές πρέπει να είναι γνήσια. Επίσης όλα τα βοηθητικά εξαρτήματα πρέπει να είναι εγκεκριμένα από τον κατασκευαστικό οίκο, έτσι ώστε να εξασφαλίζεται η μέ-

γιστη ασφάλεια των μηχανημάτων και των εγκαταστάσεων στις οποίες μπορεί να είναι εγκατεστημένα.



Αν το καλώδιο τροφοδοσίας παρουσιάζει κάποια ζημιά, η επισκευή του πρέπει να γίνει οπωσδήποτε από αδειούχο ηλεκτρολόγο, ώστε να αποκλειστεί το ενδεχόμενο παντός κινδύνου.

10. ΔΙΑΘΕΣΗ

Το προϊόν αυτό ή μέρη αυτού θα πρέπει να διατίθενται με σεβασμό προς το περιβάλλον και σύμφωνα με τους τοπικούς κανονισμούς των περιβαλλοντικών προτύπων. Χρησιμοποιείται τα τοπικά δημόσια ή ιδιωτικά συστήματα συλλογής απορριμμάτων.

11. ΑΝΑΖΗΤΗΣΗ ΚΑΙ ΑΠΟΚΑΤΑΣΤΑΣΗ ΑΝΩΜΑΛΙΩΝ

ΑΝΩΜΑΛΙΕΣ		ΕΛΕΓΧΟΙ (πιθανές αιτίες)	ΔΙΟΡΘΩΤΙΚΕΣ ΕΠΕΜΒΑΣΕΙΣ
1	Ο κινητήρας δεν τίθεται σε λειτουργία και δεν προκαλεί θόρυβο όταν στην δεξαμενή επιτυγχάνεται η στάθμη εκκίνησης.	A. Διακοπή παροχής ηλεκτρικού ρεύματος. B. Ελέγξτε τις προστατευτικές ασφάλειες. (αν και η καινούρια ασφάλεια, υπάρχει βλάβη στον κινητήρα ή στο καλώδιο). C. Μπλοκαρισμένη πτερωτή. (είναι ανοικτός ο διακόπτης του θερμικού). D. Ο σωλήνας του πιεζοστάτη είναι φραγμένος.	A. Αποκαταστήστε την παροχή ρεύματος. B. Αντικαταστήστε την ασφάλεια. Μετρήστε το καλώδιο και τον κινητήρα. Εάν το καλώδιο ή ο κινητήρας είναι ελαττωματικός, αντικαταστήστε τα ελαττωματικά εξαρτήματα. C. Ελευθερώστε την πτερωτή άλεσης και περιμένετε μέχρι να κρυώσει ο κινητήρας και να επαναταχθεί ο θερμικός διακόπτης. D. Αφαιρέστε το σωλήνα του πρεσοστάτη και καθαρίστε το σωλήνα.
2	Ο κινητήρας βουίζει, αλλά δεν λειτουργεί.	A. Η πτερωτή άλεσης έχει κολλήσει. B. Ο κινητήρας ή ο πυκνωτής είναι ελαττωματικός. C. SO πίνακας ελέγχου είναι ελαττωματικός.	A. Ελευθερώστε την πτερωτή άλεσης και ελέγξτε εάν μπορεί να περιστραφεί ελεύθερα. B. Αντικαταστήστε τον κινητήρα ή τον πυκνωτή. C. Αντικαταστήστε τον πίνακα ελέγχου.
3	Ο κινητήρας λειτουργεί σπινθηροειδώς ή ανάβει σε τακτικά διαστήματα.	A. Διαρροή νερού από την είσοδο στη δεξαμενή. B. Το νερό επιστρέφει στη δεξαμενή από το σωλήνα κατάθλιψης. C. Ελαττωματικός πιεζοστάτης. D. Περίσσεια αφρού.	A. Ελέγξτε για συσκευές που παρουσιάζουν διαρροή. B. Ελέγξτε το περὺνιο αντεπιστροφής. C. Αντικαταστήστε τη μονάδα του πιεζοστάτη. D. Ελέγξτε την εξαέρωση / Βεβαιωθείτε πως ο νεροχύτης είναι συνδεδεμένος στην πάνω σύνδεση / Προβλέψτε μια εξαέρωση (Παραπέμπουμε στον Σύντομο Οδηγό).
4	Ο κινητήρας λειτουργεί αλλά δεν εκκενώνει το νερό.	A. Η αντλία ή η δεξαμενή είναι φραγμένη. B. Θύλακας αέρα στην αντλία ή η στή εξαιρισμού στο κέλυφος της αντλίας είναι φραγμένη.	A. Απομακρύνετε την αιτία μπλοκαρίσματος. B. Ελέγξτε τη λειτουργία της βαλβίδας εξαιρισμού στη δεξαμενή. ελέγξτε μήπως το φίλτρο άνθρακα είναι υγρό. C. Ελέγξτε ότι η στή εξαιρισμού στο κέλυφος της αντλίας δεν είναι φραγμένη.
5	Ο σταθμός αδειάζει αργά.	A. Ο σωλήνας κατάθλιψης είναι πολύ μακρύς ή κάμπτεται σε πολλά σημεία. B. Υπάρχει διαρροή στο κέλυφος της αντλίας. C. Τα υδραυλικά ή η διάταξη άλεσης είναι φραγμένα.	A. Αυξήστε το μέγεθος του σωλήνα κατάθλιψης. Αλλάξτε τις σωληνώσεις για να μειώσετε τον αριθμό των γωνιών. Αντικαταστήστε τις γωνίες με καμπύλες. B. Αντικαταστήστε το κέλυφος της αντλίας (εξάρτημα σέρβις). C. Ελέγξτε και καθαρίστε τα υδραυλικά και τη διάταξη άλεσης.
6	Η μονάδα ανύψωσης παράγει έναν ξηρό ήχο, αλλά το νερό εκκενώνεται.	A. Κάποιο ξένο σώμα χτυπά την πτερωτή/διάταξη άλεσης.	A. Αφαιρέστε το ξένο σώμα.
7	Οσμή από τη δεξαμενή.	A. Το φίλτρο άνθρακα έχει μολυνθεί.	A. Αντικαταστήστε το φίλτρο άνθρακα.

OBSAH

Legenda.....	74
Upozornění.....	74
Odpovědnost.....	75
Všeobecný popis.....	75
1. Použití.....	75
2. Čerpané kapaliny.....	75
3. Instalace.....	75
4. Elektrická přípojka.....	76
5. Příslušenství.....	76
6. Údržba.....	76
6.1 Nastavení doby běhu.....	76
6.2 Servisní instrukce.....	76
7. Technické údaje.....	77
8. Správa zařízení.....	77
8.1 Skladování.....	77
8.2 Doprava.....	77
8.3 Hmotnost.....	77
9. Úpravy a náhradní díly.....	77
10. Odstraňování.....	78
11. Závady a jejich odstranění.....	7

LEGENDA

Při zpracování byly použité tyto symboly:

**SITUACE VŠEOBECNÉHO NEBEZPEČÍ.**

Nedodržování následujících pokynů může způsobit škody osobám a majetku.

UPOZORNĚNÍ



Před instalací pečlivě prostudujte tuto dokumentaci. Instalace a provoz musí být v souladu s bezpečnostními předpisy platnými v zemi, ve které je produkt nainstalován. Celá operace musí být provedena odborným způsobem. Nedodržení bezpečnostních předpisů způsobuje nejen ohrožení na bezpečnosti osob, ale i poškození zařízení a ruší tím veškeré právo na pomoc v rámci záruky.

Kvalifikace pracovníků



Je vhodné, aby instalaci zařízení provedlo odborný pracovník s potřebnou kvalifikací podle platným právních předpisů. Termín kvalifikovaný pracovník se rozumí osobou, jejichž školení, zkušenosti a schopnosti, stejně tak i jejich znalost příslušných norem a požadavků pro prevenci nehod a pracovních podmínek, které byly schváleny osobou odpovědnou za bezpečnost zařízení, opravňující provádění všech nezbytných činností, které předejdou možnému nebezpečí. (Definice pro technické pracovníky IEC 364).

Přístroj smí používat i děti starší 8 let a osoby s omezenými fyzickými, smyslovými či duševními schopnostmi nebo bez zkušeností či nezbytných znalostí, pokud jsou pod dohledem nebo pokud obdržely příslušné pokyny ohledně bezpečného použití přístroje a byly seznámeny s veškerým souvisejícím nebezpečím. Přístroj není určený k hraní pro děti. Čištění a údržbu má vykonávat uživatel přístroje a nikoliv děti bez dohledu.

Bezpečnost

Použití zařízení je povoleno pouze v případě, že je k dispozici bezpečnostní opatření v souladu s platnými předpisy v zemi, kde je produkt nainstalován (Itálie, CEI 64/2).



Přívodní šňůra se nesmí zásadně používat k přenášení nebo k přemístování čerpadla.



Nevypínat přívodní šňůru ze zásuvky taháním za ni.



Pokud je přívodní šňůra poškozená, musí se buď výrobce nebo servisní služba postarat o její výměnu, aby se vyloučilo veškeré riziko spojené s vadou.

Nedodržení pokynů může způsobit situace nebezpečí pro osoby, věci nebo způsobit propadnutí záruky výrobku.

ODPOVĚDNOST

Výrobce není odpovědný za řádné fungování elektrických čerpadel nebo za případné jimi způsobené škody, pokud tyto přístroje byly poškozeny, byly na nich provedeny změny a/ nebo byly použity mimo doporučené pracovní rozmezí nebo v protikladu k ostatním instrukcím uvedeným v této příručce. Rovněž nenese žádnou odpovědnost za možné nepřesnosti obsažené v této příručce, pokud vznikly chybou tisku nebo chybným přepisem. Vyhrazuje si právo provádět na výrobcích jakékoliv nutné nebo užitečné změny, které nebudou měnit základní vlastnosti výrobku.

VŠEOBECNÝ POPIS

Systémy Genix VT jsou malé a kompaktní automatické čerpací stanice, které jsou vhodné na čerpání šedých odpadních vod z domácností tehdy, když není možné gravitační vyprázdnění.

Použití tohoto systému může být zcela běžné a vyžaduje minimální údržbu.

Systém funguje automaticky, jakmile voda v nádrži dosáhne potřebné úrovně hladiny.

1. POUŽITÍ

Systémy Genix jsou určeny výhradně na ošetření šedých odpadních vod z domácností, které pocházejí z dřezů, van, sprch nebo praček a myček nádobí.

Výrobek musí být připevněn k podlaze, aby se zabránilo zdvihu a otáčení.

2. ČERPANÉ KAPALINY

Výrobek je použitelný pouze na čerpání odpadních vod ze sprch, bidetů, umyvadel a myček nádobí. Není vhodný pro použití veřejné, komerční, průmyslové nebo ve ztížených podmínkách, ale pouze pro omezený počet uživatelů.

Škody způsobené cizími tělesy (vlhké kapesníky, potrava, vata, tampóny, vlasy, bavlněné látky, dřevo, kov nebo předměty z plastu) nebo čerpáním kapalin jako jsou ředidla, silná chemická činidla a oleje nejsou kryté zárukou.

Běžné prostředky na čištění připojených zařízení. Hodnota pH: 4-10. Maximální pracovní teplota je 90°C (po dobu 30 min.).



Výrobek je dimenzovaný na maximální objem 10 l. Výrobek je dimenzovaný na maximální objem 130 l/min.

3. INSTALACE

Systém se nesmí nikdy přenášet či zvedat taháním za přívodní šňůru. Výrobek musí být přístupný pro údržbu a opravy.

Výrobek musí být umístěn v nezamrzající místnosti, aby se zabránilo zamrznutí čerpané kapaliny.



Ujistěte se, že všechna vnější potrubí jsou dostatečně izolována. Výtlačné potrubí musí být zhotoveno z tuhého materiálu, jako je měď, nebo z tuhého PVC se svarovými spoji.

Chcete-li zabránit přenosu vibrací na budovy, ujistěte se, že potrubí je důkladně upevněno a že tvarovky se nemohou pohybovat a nejsou v kontaktu s ostatními částmi stavby.

4. ELEKTRICKÁ PŘÍPOJKA



Ujistěte se, že výrobek je vhodný pro síťové napětí a frekvenci v místě instalace. Elektrické připojení musí být provedeno v souladu s platnými místními předpisy.



Výrobek musí být uzemněn.



Instalace musí obsahovat zemnicí jistič na ochranu proti poruchovým zemním proudům.

To zajišťuje ochranu při použití zástrčky Schuko nebo jiné zástrčky s ochranným zemnicím kolíkem.

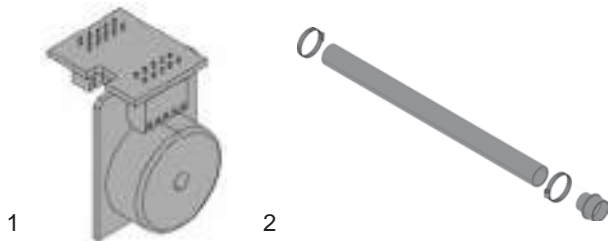
Výrobek musí být připojen na síťový vypínač s minimální mezerou mezi kontakty 3 mm ve všech pólech.

V případě nadměrné teploty teplotní spínač vypne motor a zapne jej automaticky, když se dostatečně ochladí.

5. PŘÍSLUŠENSTVÍ

1- Akustické zařízení alarmu, pro případ vysoké úrovně hladiny v nádrži, je k dispozici jako příslušenství (hlučnost 75dB(A)). Objednací číslo 60166477.

2- Souprava obsahuje: hadici (délka 500 mm) s adaptérem, je k dispozici jako příslušenství. Kód výrobku 60168126.



6. ÚDRŽBA

Systém si nevyžaduje žádnou speciální údržbu, ale doporučuje se provádět kontrolu funkčnosti a spoju potrubí alespoň 1 x ročně.

6.1 Nastavení doby běhu

Výchozí nastavení zajišťuje správnou funkci ve většině potrubních soustav. Pokud je potrubí zejména dlouhé nebo krátké, může být zapotřebí upravit dobu běhu.

6.2 Servisní instrukce

Díky konstrukci výrobku je servis v případě poruchy nebo zablokování čerpadla jednoduchý.

Číslice v následujících částech odkazují na obrázky v příloze "Závady a jejich odstranění".



Před prováděním jakékoliv údržby vytáhnout zástrčku ze zásuvky nebo odpojit elektrický přívod.

Musí být zajištěno, že napájecí napětí nemůže být náhodně zapnuto.

Všechny točivé části čerpadla musejí být v klidu.

Výrobek musí být servisován jen zaškoleným servisním pracovníkem.

Oběžné kolo zařízení je zablokováno

1.1 Odpojte napájecí napětí

1.2 Odstranit uzávěr krytu motoru.

1.3 Vložte šroubovák (min. 110 mm) otvorem do drážky v konci hřídele. Otočte hřídelí doprava a doleva a uvolněte oběžné kolo zařízení od nečistot.

Provoz pomocí elektrické vrtačky

1.1 Odpojte napájecí napětí.

2.1 Pokud nemůže být výrobek provozován pomocí elektrické energie, může se WC a nádrž vyprázdnit pomocí elektrické vrtačky. Nejdříve odpojte napájecí napětí.

Ucpaná trubka presostatu

1.1 Odpojte napájecí napětí.

3.1 Povolit šroub krytu motoru a sejmut kryt.

3.2 Pokud je úroveň hladiny vody nad přírubou motoru, tak je třeba vy-

prázdnit nádrž pomocí příslušného kohoutku na hadici (z výbavy).

3.3 Povolit šrouby držáku desky.

3.4 Odstranit trubku presostatu.

3.5 / 3.6 Vyčistit gumovou hadicí a ověřit otvor na vaně.

Cizí těleso v nádrži

1.1 Odpojte napájecí napětí.

3.1 Povolit šroub krytu motoru a sejmut kryt.

3.2 Pokud je úroveň hladiny vody nad přírubou motoru, tak je třeba vyprázdnit nádrž pomocí příslušného kohoutku na hadici (z výbavy).

4.1 Povolit boční šroub prstence motoru.

4.2 Zvedněte přírubu motoru, abyste omezili stlačení O-kroužku. Vložte šroubovák do drážky pod přívodním kabelem a zatlačte ho dolů.

4.3 Vyjmout kompletní jednotku motoru pomocí rukojeti (vertikálně zdvihněte jednotku než ji nakloníte).

4.4 Zkontrolujte a vyčistěte nádrž a oběžné kolo/řezací zařízení.

Uhlíkový filtr

5.1 Odstranit kryt filtru.

5.2 Vyměnit filtr.

Uhlíkový filtr by se měl vyměnit jedenkrát za rok pro dostatečné zajištění funkce filtru.

Místo použití filtru s aktivním uhlím, systém lze odvzdušnit pomocí odvzdušňovací trubky průměru 20.

7. TECHNICKÉ ÚDAJE

Model	Hz	Volt (V)	P1 (W)	Amp (A)	Cos φ	Hmax čerpadlo (m)	Flow max (m3/h)
Genix VT	50	220-240	530	2.5	0.95 0.91	8.0	7.8

- **Napájecí napětí:** viz štítek s elektrickými údaji
- **Stupeň krytí motoru:** IP44
- **Třída bezpečnosti:** F
- **Hladina hluku <70dB(A) dle EN 12050-3**

• **Tavné pojistky se zpožděním (verze 220-240 V):** indikativní hodnoty (ampér)

• **Způsob provozu:** S3 -50% 1min. (30 sekund zap; 30 sekund vyp).

• **Okolní teplota:** da +5°C a +35°C

• **Zapínací a vypínací hladiny:**

Zapnutí: 72 mm nad dnem.

Vypnuto: 52 mm nad dnem

Tlak v soustavě by neměl překročit 6 m výšky pro zajištění dostatečného odvodnění připojených sanitárních zařízení (viz stručný návod).

• **Skladovací teplota:** -10°C +40°C

• **Značení:**



8. SPRÁVA ZAŘÍZENÍ

8.1 Skladování

Všechna čerpadla musí být uložena v uzavřených prostorech, v suchu, bez vibrací, v bezprašném prostředí a případně v prostoru s konstantní vlhkostí.

Jsou dodávány v originálním obalu, ve kterém čerpadla zůstanou, až do doby instalace.

8.2 Doprava

Nevystavujte výrobky zbytečným nárazům či kolizím.

8.3 Hmotnost

Nálepka na obalu udává celkovou hmotnost čerpadla.

9. ÚPRAVY A NÁHRADNÍ DÍLY



Každá změna nebo úprava na zařízení zbavuje výrobce veškeré odpovědnosti. Všechny náhradní díly na případnou opravu musí být původní a schváleny výrobcem, aby zajistily maximální účinnost a bezpečnost zařízení a systémů, ke kterým jsou určeny.



V případě poškození napájecího kabelu zařízení musí opravu vykonat odborným pracovníkem, aby se předešlo možným rizikům.

10. ODSTRAŇOVÁNÍ

Tento výrobek nebo jeho části musí být zlikvidovány v souladu s místními zákony o ochraně životního prostředí; obraťte se na místní veřejná či soukromá sběrná střediska.

11. ZÁVADY A JEJICH ODSTRANĚNÍ

ZÁVADA		KONTROLA (možné příčiny)	ŘEŠENÍ
1	Motor se nespouští a nevyvíjí hluk, když úroveň hladiny ve vaně dosáhne úroveň hladiny spouštění.	A. Závada na přívodu napájecího napětí. B. Ověřit ochranné pojistky. (i v případě, že došlo ke spálení nové pojistky nebo je poškozený kabel či motor). C. Zablockované oběžné kolo . (teplný spínač je otevřený). D. Trubice tlakového spínače je blokována.	A. Obnovte napájecí napětí. B. Vyměňte pojistku. Proměřte kabel a motor. Jestliže je kabel nebo motor vadný, vyměňte vadné části. C. Uvolněte oběžné kolo zařízení a počkejte, až se motor ochladí a teplotní spínač se resetuje. D. Odstranit trubku presostatu a vyčistit trubku.
2	Motor hučí, ale nefunguje.	A. Zablockované oběžné kolo zařízení. B. Motor nebo kondenzátor je vadný. C. Ovládací panel je vadný.	A. Uvolněte oběžné kolo zařízení a zkontrolujte, zda se volně otáčí. B. Vyměňte motor nebo kondenzátor. C. Vyměňte ovládací panel.
3	Motor funguje nepřerušeně nebo se spouští v pravidelných intervalech.	A. Únik vody z přívodu do nádrže. B. Voda vniká zpět z výtlačného potrubí. C. Vadný tlakový spínač. D. Příliš mnoho pěny.	A. Zkontrolujte únik vody ze zařízení. B. Zkontrolujte zpětnou klapku. C. Vyměňte jednotku tlakového spínače. D. Zkontrolujte vypouštění vzduchu / Zkontrolujte, aby umyvadlo bylo připojené k horní přípojce/ Postarejte se o vypuštění vzduchu (Viz Quick Guide).
4	Motor běží, ale nečerpá vodu.	A. Čerpadlo nebo nádrž jsou zablockovány. B. Vzduchová kapsa v čerpadle nebo odvzdušňovací otvor je zablockovaný.	A. Odstraňte blokování. B. Zkontrolujte provoz odvzdušňovacího ventilu v nádrži. C. Zkontrolujte, zda uhlíkový filtr není mokrá. D. Odstraňte blokování. Zkontrolujte zpětnou klapku.
5	Servisní stanice vypouští pomalu.	A. Výtlačné potrubí je příliš dlouhé nebo má nadměrný počet oblouků. B. Těleso čerpadla je netěsné. C. Hydraulika nebo řezací zařízení blokovány.	A. Zvolte větší dimenzi výtlačného potrubí. Změňte potrubní soustavu snížením počtu oblouků. Změňte poloměry oblouků. B. Vyměňte těleso čerpadla (náhradní díl). C. Zkontrolujte a vyčistěte hydrauliku a řezací zařízení.
6	Silný hluk z čerpací stanice, ale voda se čerpá.	A. Cizí těleso narážející do oběžného kola/řezacího zařízení.	A. Odstraňte cizí těleso.
7	Zápach z nádrže.	A. Uhlíkový filtr je znečištěný.	A. Vyměňte uhlíkový filtr.

SISÄLLYSLUETTELO

Selitykset	80
Varoituksia	80
Vastuu.....	81
Yleiskuvaus	81
1. Käyttökohteet	81
2. Pumpattavat nesteet	81
3. Asennus	82
4. Sähköliitäntä	82
5. Accessori	82
6. Kunnossapito	82
6.1 Käyntiajan säätö	82
6.2 Huolto-ohjeet.....	83
7. Tekniset tiedot.....	83
8. Käyttö.....	84
8.1 Varastointi	84
8.2 Kuljetus	84
8.3 Paino.....	84
9. Muutokset ja varaosat.....	84
10. Hävitys	84
11. Vianetsintä ja vikojen ratkaisu.....	85

SELITYKSET

Oppaassa käytetään seuraavia symboleita:



YLEINEN VAARATILANNE.

Seuraavien ohjeiden noudattamatta jättämisestä saattaa olla seurauksena henkilö- ja materiaali-vaurioita.

VAROITUKSIA



Lue tämä ohjekirja huolellisesti ennen asennusta. Asennus ja käyttö tulee suorittaa laitteen asennusmaassa voimassa olevien turvallisuusmääräysten mukaisesti. Kaikki toimenpiteet tulee suorittaa ammattimaisesti. Turvallisuusmääräysten noudattamatta jättämisestä on seurauksena henkilöihin ja laitteisiin kohdistuvia vaaratilanteita sekä takuun raukeaminen.



Ammattitaitoinen henkilökunta

On suositeltavaa, että asennuksen suorittaa ammattitaitoinen henkilö, jolla on aihekohtaisten standardien vaatimat tekniset edellytykset.

Ammattitaitoinen henkilökunta tarkoittaa henkilöitä, jotka koulutuksen, kokemuksen, ohjeiden ja riittävän standardien, määräysten, tapaturmantorjuntatoimien ja käyttöolosuhteiden tuntemuksensa perusteella ovat saaneet laitoksen turvallisuudesta vastaavalta henkilöltä luvan suorittaa kulloinkin tarpeelliset toimenpiteet osaten tunnistaa ja välttää kulloinkin mahdollisesti esiintyvät vaaratilanteet. (Teknisen henkilökunnan määrittäminen: IEC 364).

Laitteen käyttö on sallittu vähintään 8-vuotiaille lapsille ja sellaisille henkilöille, joiden fyysinen, aisteihin liittyvät tai henkinen toimintakyky on rajoittunut tai joilla ei ole koke-

musta tai tietoa laitteen käytöstä sillä ehdolla, että heitä valvotaan ja opastetaan laitteen turvalliseen käyttöön liittyen ja että he tuntevat sen käyttöön liittyvät vaarat. Lasten ei saa antaa leikkiä laitteella. Käyttäjälle kuuluvia puhdistus- ja huoltotöitä ei saa antaa lasten tehtäväksi ilman valvontaa.

Turvallisuus



Käyttö on sallittua ainoastaan, jos sähköjärjestelmässä on käytetty laitteen asennusmaassa voimassa olevien standardien (Italiassa CEI 64/2) mukaisia turvatoimia.



Sähköjohtoa ei tule koskaan käyttää pumpun kuljetukseen tai siirtoon.



Älä koskaan irrota pistoketta pistorasiasta johdosta vetämällä.



Jos sähköjohto on vaurioitunut, vaaratilanteiden välttämiseksi valmistajan tai valmistajan huoltopalvelun tulee vaihtaa se.

Varoitusten noudattamatta jättämisestä saattaa olla seurauksena henkilöihin tai esineisiin kohdistuvia vaaratilanteita sekä takuun raukeaminen.

VASTUU



Valmistaja ei vastaa sähköpumpun toiminnasta tai sen aiheuttamista vaurioista, jos sitä korjailtaan, muutetaan ja/tai käytetään suositeltujen arvojen ulkopuolella tai tässä ohjekirjassa annettujen määräysten vastaisesti. Lisäksi valmistaja vapautuu kaikesta vastuusta ohjekirjassa mahdollisesti olevien epätarkuuksien osalta, jos ne johtuvat paino- tai jäljennös-

virheistä. Valmistaja pidättää itselleen oikeuden tehdä laitteisiin tarpeellisina tai hyödyllisinä pitämiään muutoksia, jotka eivät heikennä niiden keskeisiä ominaisuuksia.

YLEISKUVAUS

Genix VT -järjestelmät ovat pieniä ja kompakteja automaattipumppaamoja, jotka soveltuvat kotitalouksien harmaavesien pumppaukseen, ellei poisto ole mahdollista painovoiman avulla.

Järjestelmään liitettyjä käyttökohteita voidaan käyttää tavalliseen tapaan ja ne vaativat todella vähän huoltoa.

Järjestelmä käynnistyy automaattisesti heti, kun tarvittava vesimäärä kulkeutuu säiliöön.

1. KÄYTTÖKOHEET

Genix-järjestelmät on tarkoitettu ainoastaan pesualtaista, kylpyammeista, suihkuista tai pesu- tai astianpesukoneista tulevan kotitalouksien harmaan jäteveden käsittelyyn.

Tuote on kiinnitettävä lattiaan kellumisen ja kääntymisen estämiseksi.

2. PUMPATTAVAT NESTEET



Tuotetta tulee käyttää ainoastaan suihkuista, bideistä, pesualtaista ja astianpesukoneista tulevan jäteveden pumppaukseen. Ei julkiseen, raskaaseen, kaupalliseen tai teolliseen käyttöön ja ainoastaan rajalliselle määrälle käyttäjiä.

Takuu ei kata ylimääräisistä materiaaleista (kosteuspyyhkeet, ruoka, pumpuli, tamponit, terveysiteet, kondomit, hiukset, puuvillarievut, puu, metalli tai muoviesineet) johdettuja vaurioita tai nesteiden (liuottimet, voimakkaat kemikaalit tai öljyt) pumppausta.

Tavanomaiset liitettyjen laitteiden pesunesteet.

pH-arvo: 4-10.

Maksimikäyttölämpötila 90°C (30 min).



Tuote on mitoitettu 10 L maksimitilavuudelle ja 130 L/min maksimivirtaukselle.

3. ASENNUS



Järjestelmää ei tule koskaan kuljettaa sähköjohdosta nostamalla.

Tuotteen on oltava käsiteltävissä huoltoa ja korjausta varten.

Tuote on sijoitettava pakkaselta suojattuun tilaan, jotta pumpattava neste ei jäädy.



Varmista, että ulkoinen putkisto eristetään riittävästi.

Paineputken on oltava jäykkää materiaalia, kuten kuparia tai jäykkää PVCmuovia juoksutteella hitsatuin liitoksien.

Jotta rakenteisiin ei siirry värinää, varmista että putkisto kiinnitetään riittävästi eivätkä liitokset pääse liikkumaan tai osumaan rakennuksen osiin.

4. SÄHKÖLIITÄNTÄ



Varmista, että tuote sopii asennuskohteen sähköverkon jännitteeseen ja taajuuteen.

Pumpun sähköiset liitännät on suoritettava paikallisten säännösten mukaisesti.



Tuote on maadoitettava.



Asennukseen tulee sisältyä vikavirtasuojakatkaisin maadoitusvikojen varalta.

Tämä varmistaa suojauksen käytettäessä Schuko-tai muuta maadoitusnastalla varustettua pistotulppaa.

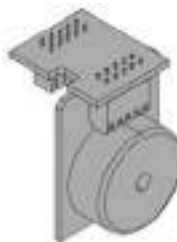
Tuote on kytkettävä verkkokatkaisimeen, jossa kaikkien napojen katkaisuväli on vähintään 3 mm.

Ylikuumenemisen ilmetessä lämpösuojajytkin katkaisee moottorista virran ja palauttaa sen automaattisesti, kun laite on jäähtynyt riittävästi.

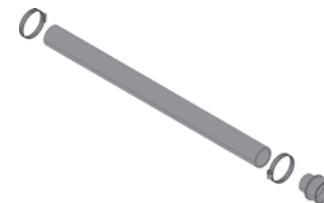
5. LISÄVARUSTEET

1- Lisävarusteena on saatavilla hälytin, joka varoittaa säiliön korkeasta tasosta (äänitaso 75 dB (A)). Tuotenumero 60166477.

2- Lisävarusteena on saatavilla sarja, johon sisältyy letku (pituus 500 mm) ja sovitin. Tuotekoodi 60168126.



1



2

6. KUNNOSSAPITO

Järjestelmä ei tarvitse erityistä huoltoa, mutta suosittelemme tarkistamaan sen toiminta ja putkiliitokset vähintään kerran vuodessa.

6.1 Käyntiajan säätö

Oletusasetus varmistaa oikean toiminnan useimmissa putkistoissa. Jos putkisto on erityisen pitkä tai lyhyt, käyntiajan säätäminen voi olla tarpeen.

6.2 Huolto-ohjeet

Tuotteen rakenteen ansiosta vioittuneen tai tukkeutuneen pumpun huolto on helppoa.

Seuraavien kappaleiden numerot viittaavat kuviin, jotka ovat "Vianetsintä ja vikojen ratkaisu".



Katkaise sähkö irrottamalla pistoke tai pääkatkaisimella ennen huoltotöitä.

Varmista, ettei syöttöjännitettä voida epähuomiossa kytkeä takaisin.

Lisäksi kaikkien pyörivien osien on oltava pysähdyksissä. Tuotetta saa huoltaa vain koulutettu huoltohenkilöstö.

Juoksupyörä jumittunut

1.1 Katkaise sähkönsyöttö.

1.2 Poista moottorin kannessa oleva tulppa.

1.3 Aseta ruuvitaltta (väh. 110 mm) tulpanreiän kautta akselin päässä olevaan uraan. Pyöritä akselia oikealle ja vasemmalle juoksupyörän vapauttamiseksi.

Käyttö porakoneen avulla

1.1 Katkaise sähkönsyöttö.

2.1 Jos tuotetta ei voida käyttää sähkövirralla, WC ja säiliö voidaan tyhjentää porakoneen avulla. Kytke ensin jännitesyöttö irti.

Painekatkaisimen letku on tukossa

1.1 Katkaise sähkönsyöttö.

3.1 Irrota moottorin kannessa oleva ruuvi ja poista kansi.

3.2 Jos vedenpinta ylittää moottorin laipan, tyhjennä säiliö erityisen letkuhanan (toimitetaan ohessa) avulla.

3.3 Irrota kortinpidikkeen ruuvit.

3.4 Poista painekatkaisimen letku.

3.5 / 3.6 Puhdista kumiletku ja tarkista säiliön aukko.

Corpo estraneo nel serbatoio

1.1 Katkaise sähkönsyöttö.

3.1 Irrota moottorin kannessa oleva ruuvi ja poista kansi.

3.2 os vedenpinta ylittää moottorin laipan, tyhjennä säiliö erityisen letkuhanan (toimitetaan ohessa) avulla.

4.1 Irrota moottorin renkaan sivuruuvi.

4.2 Nosta moottorin laippaa vähentääksesi O-renkaan puristusta. Aseta ruuvitaltta virtakaapelin alla olevaan loveen ja paina alas-päin.

4.3 Poista koko moottoriyksikkö kahvojen avulla (nosta yksikköä pystysuoraan ennen kuin kallistat sen).

4.4 Tarkasta ja puhdista säiliö ja juoksupyörä/repijä.

Hiilisuodatin

5.1 Poista suodattimen kansi

5.2 Vaihda suodatin

Hiilisuodatin on vaihdettava kerran vuodessa riittävän suodatuksen varmistamiseksi.

Aktiivihiihisuodattimen käytön sijaan järjestelmä voidaan myös ilmata ilmausletkulla (halkaisija 20).

7. TEKNISET TIEDOT

Malli	Hz	Volt (V)	P1 (W)	A (A)	Cos φ	Pumpun Hmax (m)	Maks. virtaama (m3/h)
Genix VT	50	220-240	530	2.5	0.95 0.91	8.0	7.8

- **Syöttöjännite:** ks. arvokilpi
- **Moottorin suoja-aste:** IP44
- **Suojaluokka:** F

- **Melutaso <70dB(A) standardin EN 12050-3 mukaisesti**
- **Viivesulakkeet (versio 220-240 V):** viitteelliset arvot (A)
- **Käyttö:** S3 -50% 1min. (30 s päällä; 30 s pois).
- **Ympäristölämpötila:** da +5°C...+35°C
- **Käynnistys- ja pysäytystasot:**
Käynnistys: 72 mm pohjasta
Pysäytys: 52 mm pohjasta

Järjestelmän paineen ei tulisi ylittää 6 m:n nostokorkeutta, jotta järjestelmään liittyvien saniteettilaitteiden riittävä tyhjeneminen voidaan taata (katso pikaopasta).

- **Varastointilämpötila:** -10°C +40°C
- **Merkintä:**



8. KÄYTTÖ

8.1 Varastointi

Kaikkia pumppuja on varastoitava suojatuissa ja kuivissa tiloissa joissa on vakaa ilmankosteus eikä tärinää ja pölyä esiinny. Ne toimitetaan alkuperäisessä pakkauksessa, jossa niitä on säilytettävä niiden asennushetken asti. Mikäli näin ei ole, sulje imu- ja poistoaukko huolellisesti.

8.2 Kuljetus

Vältä tuotteiden altistamista turhille iskuille ja törmäyksille.

8.3 Paino

Pakkaukseen kiinnitettyssä tarrakyltissä osoitetaan sähköpumpun kokonaispaino.

9. MUUTOKSET JA VARAOSAT



Mikä tahansa valtuuttamaton muutos saa valmistajalle kuuluvan vastuun raukeamaan. Kaikkien korjaustoimenpiteissä käytettyjen varaosien on oltava alkuperäisiä ja



kaikkien varaosien on oltava valmistajan valtuuttamattomia, jotta laitteiden ja niiden asennuksessa käytettävien laitteistojen maksimaalinen turvallisuus voitaisiin taata. Jos tämän laitteen virtakaapeli vahingoittuu, sen korjaus on suoritettava ammattitaitoisen henkilöstön toimesta kaikkien riskitekijöiden syntymisen ennaltaehkäisemiseksi.

10. HÄVITYS

Tämä laite ja sen osat tulee hävittää ympäristöä kunnioittaen ja paikallisten ympäristönsuojelumääräysten mukaisesti. Käytä paikallisia yleisiä tai yksityisiä jätteiden keräysjärjestelmiä.

11. VIANETSINTÄ JA VIKOJEN RATKAISU

VIKA		TARKASTUKSET (mahdolliset syyt)	KORJAUSTOIMENPITEET
1	Moottori ei käynnisty eikä pidä ääntä, kun säiliössä saavutetaan käynnistystaso.	A. Virtakatkos verkossa. B. Tarkista suojasulakkeet (jos uusikin sulake palaa, joko johto tai moottori on viallinen). C. Juoksupyörä on jumissa (lämpökatkaisin on auki). D. Painekeytkimen putki tukossa.	A. Korjaa sähkönsyöttö. B. Vaihda sulake. Mittaa kaapeli ja moottori. Jos kaapeli tai moottori on viallinen, vaihda vialliset osat. C. Vapauta juoksupyörä ja odota, että moottori jäähtyy riittävästi ja lämpösuojakytkin palautuu. D. Poista painekatkaisimen letku ja puhdista letku.
2	Moottori hurisee, mutta ei toimi.	A. Juoksupyörä jumittunut. B. Moottori tai kondensaattori viallinen. C. Ohjauskortti viallinen.	A. Vapauta juoksupyörä ja tarkasta sen vapaa pyöriminen. B. Vaihda moottori tai kondensaattori. C. Vaihda ohjauskortti.
3	Moottori käy jatkuvasti tai käynnistyy säännöllisin väliajoin.	A. Vettä vuotaa tuloliitännästä säiliöön. B. Vettä vuotaa takaisin säiliöön paineputkesta. C. Painekeytkin viallinen. D. Liikaa vaahtoa.	A. Tarkasta mahdollisesti vuotavat laitteet B. Tarkasta takaiskuläppä. C. Vaihda painekeytkin. D. Tarkista ilmareikä. / Tarkista, että allas on liitetty ylemmän liittimeen. / Suorita ilmaus (katso pikaopas).
4	Moottori käy, mutta ei poista vettä.	A. Pumppu tai säiliö tukossa. B. Ilmalukko pumppussa tai pumppupesän ilmareikä tukossa.	A. Poista tukos. B. Tarkasta säiliön tuuletusventtiilin toiminta. Tarkasta, ettei hiilisuodatin ole märkä. C. Tarkasta, ettei pumppupesän ilmareikä ole tukossa.
5	Käyttöasema tyhjenee hitaasti.	A. Paineputki on liian pitkä tai siinä on liikaa mutkia. B. Pumppupesä vuotaa. C. Nesteosa tai repijä tukossa.	A. Suurena paineputken kokoa. Muuta putkistoa mutkien vähentämiseksi. Loivenna mutkia. B. Vaihda pumppupesä (huolto-osa). C. Tarkasta ja puhdista nesteosa ja repijä.
6	Rämisevä ääni pumppaamosta, mutta vettä poistuu.	A. Vieras esine osuu juoksupyörään/repijään.	A. Poista vieras materiaali.
7	Hajua säiliöstä.	A. Hiilisuodatin likaantunut.	A. Vaihda hiilisuodatin.

SPIS TREŚCI

Legenda.....	86
Ostrzeżenia	86
Zakres odpowiedzialności	87
Opis ogólny.....	87
1. Obszary zastosowań	87
2. Ciecze tłoczone	87
3. Montaż.....	88
4. Podłączenie elektryczne.....	88
5. Akcesoria.....	88
6. Konserwacja.....	88
6.1 Nastawianie czasu pompowania	88
6.2 Instrukcje serwisowe	88
7. Dane techniczne.....	89
8. Zarządzanie.....	90
8.1 Magazynowanie	90
8.2 Transport	90
8.3 Waga	90
9. Modyfikacje i części zamienne	90
10. Unieszkodliwianie	90
11. Kontrola i rozwiązanie problemów	91

LEGENDA

W opisie zostały użyte następujące symbole:

**OGÓLNIE NIEBEZPIECZNA SYTUACJA.**

Nieprzestrzeganie poniższych instrukcji może zranić osoby lub wpłynąć na właściwości.

OSTRZEŻENIA



Przed przystąpieniem do montażu zapoznać się uważnie z treścią niniejszej dokumentacji.

Montaż oraz eksploatacja powinny odbywać się zgodnie z przepisami bezpieczeństwa obowiązującymi w kraju montażu wyrobu. Wszystkie czynności powinny zostać wykonane zgodnie z zasadami sztuki.

Brak przestrzegania przepisów bezpieczeństwa stwarza zagrożenie wobec osób i uszkodzenia aparatury, jak też powoduje utratę gwarancji.

Wyspecjalizowany personel



Zaleca się, aby montaż został wykonany przez kompetentny i wyspecjalizowany personel, spełniający wymogi techniczne przewidziane przez obowiązujące w tym zakresie przepisy. Jako wykwalifikowany personel rozumiane są osoby, które z uwagi na ich przeszkolenie, doświadczenie i przyuczenie, jak też znajomość odpowiednich przepisów i zaleceń w zakresie zapobiegania wypadkom oraz warunków eksploatacji, zostały upoważnione przez kierownika ds. bezpieczeństwa instalacji do wykonywania wszelkich wymaganych czynności. Osoby te są w stanie rozpoznawać wszelkie zagrożenia w celu ich uniknięcia.

(Definicja dla personelu technicznego IEC 364).

Urządzenie może być używane przez dzieci powyżej 8 roku życia i przez osoby o ograniczonych zdolnościach fizycznych, czuciowych i umysłowych, a także przez osoby nie posiadające wiedzy i doświadczenia chyba, że będą one nadzorowane lub zostaną poinformowane na temat bezpiecznego korzystania z urządzenia

i na temat zagrożeń związanych z jego nieprawidłowym użytkowaniem. Dzieci nie powinny bawić się urządzeniem. Czynnności czyszczenia i konserwacji przeznaczone do wykonania przez użytkownika nie mogą być wykonywane przez dzieci bez koniecznego nadzoru.

Bezpieczeństwo



Zezwala się na użytkowanie wyłącznie po zastosowaniu w obrębie instalacji elektrycznej środków bezpieczeństwa, zgodnych z przepisami obowiązującymi w kraju montażu produktu (w przypadku Włoch CEI 64/2).



Kabel zasilający nie może być użyty do przenoszenia i przesuwania pompy.



Nie wyciągać wtyczki z gniazdka pociągając za kabel.



Jeśli kabel zasilający jest uszkodzony, musi zostać wymieniony przez producenta lub przez jego autoryzowany serwis techniczny tak, aby uniknąć jakiegokolwiek ryzyka.

Nie zastosowanie się do wytycznych dotyczących środków ostrożności może być przyczyną zagrożenia dla osób lub rzeczy i spowodować utratę gwarancji produktu.

ZAKRES ODPOWIEDZIALNOŚCI



Producent nie ponosi odpowiedzialności za prawidłowe działanie pomp elektrycznych lub za ewentualne spowodowane przez nie szkody w przypadku dokonywania w ich obrębie nieuprawnionych ingerencji, modyfikacji i/lub użycia niezgodnego z przeznaczeniem, jak też użycia wbrew zaleceniom podanym w niniejszej instrukcji.

Producent nie ponosi również odpowiedzialności z tytułu ewentualnych niedokładności zawartych w niniejszej instrukcji, spowodowanych błędami w druku lub w przepisywaniu. Producent zastrzega sobie prawo do wprowadzania wszelkich zmian, jakie uzna za niezbędne lub użyteczne, nie naruszając podstawowych charakterystyk produktu.

OPIS OGÓLNY

Systemy Genix VT są małymi, kompaktowymi, automatycznymi i podwieszanymi agregatami odpowiednimi do pompowania ścieków domowych, gdy nie mogą być one odprowadzane grawitacyjnie. Jednostki podłączone do tego systemu mogą być użytkowane w sposób normalny i wymagają minimalnych czynności konserwacyjnych.

System działa automatycznie, jak tylko odpowiedni poziom wody dostanie się do zbiornika.

1. OBSZARY ZASTOSOWAŃ

Systemy Genix są wyłącznie przeznaczone do obróbki ścieków domowych z umywalek, wanien, kabin natryskowych, a także pralek i zmywarek. Agregat musi być zamocowany do podłogi w sposób zapobiegający unoszeniu i obracaniu.

2. CIECZE TŁOCZONE



Produkt jest używany tylko do pompowania ścieków z kabin natryskowych, bidetów, umywalek, zmywarek. Nie nadaje się do użytku publicznego, ciągłego, handlowego lub przemysłowego, a tylko do ograniczonej ilości użytkowników.

Szkody wywołane obecnością ciał obcych (wilgotne chusteczki, pokarm, wata, tampony, włosy, bawełniane szmatki, drewno, metal lub plastikowe przedmioty) lub pompowaniem cieczy takich jak rozpuszczalniki, silne środki chemiczne i oleje nie będą objęte gwarancją.

Zwykle płyny do czyszczenia przyłączonych urządzeń. Wartość pH: 4-10.

Maksymalna temperatura użytkowania 90°C (przez 30 min.).



Produkt jest skonstruowany do maksymalnej objętości 10 l i maksymalnego wejścia 130 l na min.

3. MONTAŻ



System nie może być transportowany, podnoszony przy pomocy kabla zasilającego.

Agregat musi być łatwo dostępny do konserwacji i napraw.

Agregat musi być zainstalowany w pomieszczeniu zabezpieczonym przed mrozem, aby uniknąć zamarzania pompowanych cieczy.



Wszystkie zewnętrzne przewody rurowe muszą być odpowiednio zaizolowane.

Rura odpływowa musi być wykonana z materiału sztywnego, np. z miedzi, lub ze sztywnego PVC ze złączami wykonanymi (spawanymi) z użyciem rozpuszczalnika.

Aby zapobiec przenoszeniu drgań na budynek, przewody rurowe muszą być dobrze zamocowane, a złącza nie mogą być ruchome i nie mogą stykać się z częściami budynku.

4. PODŁĄCZENIE ELEKTRYCZNE



Upewnij się, że agregat może być zasilany prądem o napięciu i częstotliwości, które są dostępne w miejscu instalacji.

Podłączenie elektryczne musi zostać wykonane zgodnie z lokalnymi przepisami.



Agregat musi być uziemiony.



Instalacja musi być zabezpieczona wyłącznikiem różnicowoprądowym przed prądami upływowymi. Zapewni to ochronę w przypadku stosowania wtyku z zestawem bezpieczeństwa lub innego wtyku z kołkiem uziemiającym.

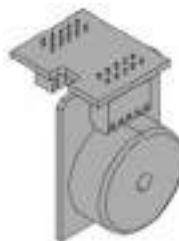
Agregat należy przyłączyć do łącznika sieci zasilającej z minimalnym odstępem styków 3 mm na wszystkich biegunach.

Wyłącznik termiczny odłącza zasilanie silnika w przypadku nadmiernej temperatury. Po wystarczającym ostygnięciu silnika zasilanie jest przyłączane ponownie.

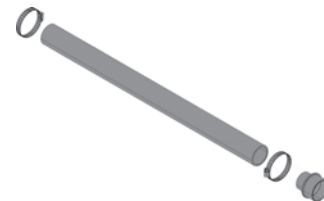
5. AKCESORIA

1- Alarmowe urządzenie akustyczne, w przypadku wysokiego poziomu w zbiorniku jest dostępne jako akcesorium (hałas 75dB(A)). Nr katalogowy 60166477.

2- Zestaw zawiera: giętki przewód, (długość 500 mm) z adapterem, do dyspozycji jako akcesorium. Kod produktu 60168126.



1



2

6. KONSERWACJA

System nie wymaga żadnej szczególnej konserwacji, ale zalecamy aby sprawdzać działanie i podłączenia przewodów co najmniej raz do roku.

6.1 Nastawianie czasu pompowania

Nastawienie fabryczne zapewnia prawidłowe działanie w większości instalacji rurowych. Jeżeli instalacja rurowa jest bardzo długa lub krótka, to konieczne może być nastawianie czasu pompowania.

6.2 Instrukcje serwisowe

Konstrukcja agregatu zapewnia łatwe usuwanie zakłóceń lub odblokowywanie pompy.

Cyfry w poniższych opisach odnoszą się do ilustracji w załączniku "Kontrola i rozwiązanie problemów".



Przed wykonaniem jakiegokolwiek czynności konserwacyjnej, wyciągnąć wtyczkę lub odłączyć zasilanie elektryczne.

Upewnij się, że zasilanie nie może być przypadkowo włączone.

Wszystkie części obrotowe muszą się zatrzymać.

Agregat może być serwisowany tylko przez przeszkolonych techników serwisowych.

Unieruchomiony wirnik

- 1.1 Odłączyć zasilanie.
- 1.2 Zdjąć korek z pokrywy silnika.
- 1.3 Wprowadź wkrętak (min. 110 mm) przez otwór po korku i do nacięcia na końcu wału. Obracaj wał w prawo i w lewo w celu usunięcia zanieczyszczeń z wirnika.

Funzionamento per mezzo di trapano elettrico

- 1.1 Odłączyć zasilanie.
- 2.1 Jeżeli agregat nie może pracować z zasilaniem elektrycznym, to muszlę toaletową można opróżnić napędzając agregat przy pomocy wiertarki elektrycznej. Najpierw odłącz zasilanie.

Przewód presostatu zatkany

- 1.1 Odłączyć zasilanie.
- 3.1 Odkręcić śrubę pokrywy i zdjąć pokrywę.
- 3.2 Jeżeli poziom wody znajduje się powyżej kołnierza silnia odkręcić zbiornik za pomocą kurka giętkiego przewodu (będącego na wyposażeniu).
- 3.3 Odkręcić śruby elementu karty.
- 3.4 Zdjąć przewód presostatu.
- 3.5 / 3.6 Wyczyścić gumowy przewód i sprawdzić otwór na wannie.

Ciała stałe w zbiorniku

- 1.1 Odłączyć zasilanie.
- 3.1 Odkręcić śrubę pokrywy i zdjąć pokrywę.
- 3.2 Jeżeli poziom wody znajduje się powyżej kołnierza silnia odkręcić zbiornik za pomocą kurka giętkiego przewodu (będącego na wyposażeniu).
- 4.1 Odkręcić boczne śruby pierścienia silnika.
- 4.2 Unieś kołnierz silnika dla odciążenia pierścienia uszczelniającego "O". Wprowadź wkrętak w wycięcie pod przewodem zasilającym i naciśnij go w dół.
- 4.3 Wyciągnąć całą jednostkę silnika za pomocą rączki (podnieść jednostkę pionowo, przed pochyleniem jej).
- 4.4 Sprawdź i oczyść zbiornik i wirnik/rozdrabniacz.

Filtr węglowy

- 5.1 Usunąć pokrywę filtra.
- 5.2 Wymienić filtr.

Dla zapewnienia skutecznego działania filtra węglowego należy wymieniać go co rok.

W miejsce użycia filtra na węgiel aktywny system może także odpowietrzać za pomocą przewodu odpowietrzającego o średnicy 20.

7. DANE TECHNICZNE

Model	Hz	Volt (V)	P1 (W)	Amp (A)	Cos φ	Hmax pompa (m)	Flow max (m3/h)
Genix VT	50	220-240	530	2.5	0.95 0.91	8.0	7.8

- **Napięcie zasilania:** patrz tabliczki dane elektryczne
- **Stopień ochrony silnika:** IP44
- **Klasa ochrony:** F
- **Livello del rumore <70dB(A) to EN 12050-3**
- **Bezpieczniki topikowe w układzie opóźniające (wersja 220-240v):** wartości wskazujące (Amper)
- **Tryb pracy:** S3 -50% 1min. (30 s wł.; 30 s wył.).
- **Temperatura otoczenia:** da +5°C do +35°C
- **Poziomy załączania i wyłączania:**
Zał.: 72 mm nad dnem.
Wył.: 52 mm nad dnem.

Dla zagwarantowania wystarczającego odwadniania przyłączonych urządzeń sanitarnych ciśnienie systemowe instalacji nie może przekraczać 6 m (patrz przewodnik szybkiego uruchomienia).

- **Temperatura składowania:** -10°C +40°C
- **Znak:**



8. ZARZĄDZANIE

8.1 Magazynowanie

Wszystkie pompy muszą być magazynowane w miejscu zadaszonym, suchym i przy stałej wilgotności powietrza, bez wibracji i pyłów. Zostają dostarczone w ich oryginalnym opakowaniu, w którym muszą pozostać, aż do momentu montażu.

8.2 Transport

Unikać uderzeń i ocierań produktów.

8.3 Waga

Tabliczka przyczepiona na opakowaniu zawiera całkowitą wagę elektro-pompy.

9. MODYFIKACJE I CZĘŚCI ZAMIENNE



Jakakolwiek modyfikacja nie upoważnia przewencyjnie i zwalnia producenta od jakiegokolwiek odpowiedzialności. Wszystkie części zamienne muszą być oryginalne i wszystkie akcesoria muszą być autoryzowane przez producenta, tak aby móc zagwarantować maksymalne bezpieczeństwo dla osób i pracowników, maszyn i instalacji, na których pompy mogą być montowane.



W przypadku uszkodzenia kabla zasilającego tego urządzenia naprawa musi być wykonana przez wykwalifikowany personel, aby nie dopuścić do jakiegokolwiek ryzyka.

10. UNIESZKODLIWIANIE

Niniejszy produkt lub jego części powinny zostać zutyliczowane, przestrzegając zasad ochrony środowiska oraz zgodnie z miejscowymi przepisami, obowiązującymi w tym zakresie. Należy korzystać z usług miejscowych, państwowych lub prywatnych centrów zbiórki odpadów.

11. KONTROLA I ROZWIĄZANIE PROBLEMÓW

PROBLEMY		KONTROLE (możliwe przyczyny)	ŚRODKI ZARADCZE
1	Silnik nie włącza się i nie wydaje hałasu, gdy w zbiorniku poziom dojdzie do poziomu uruchomienia.	<ul style="list-style-type: none"> A. Brak zasilania. B. Sprawdzić bezpieczniki topikowe zabezpieczające. (także w przypadku, gdy nowy bezpiecznik się spalił, kabel lub silnik są wadliwe). C. Wirnik rozdrabniające zablokowane. (wyłącznik termiczny otwarty). D. Zablokowana rura łącznika ciśnieniowego. 	<ul style="list-style-type: none"> A. Przywróć zasilanie elektryczne. B. Wymień bezpiecznik. Sprawdź przewód i silnik przez pomiar. Wymień uszkodzony przewód lub silnik. C. Odblokuj wirnik i zaczekaj na ostygnięcie silnika i reset wyłącznika termicznego. D. Usunąć przewód presostatu i wyczyścić przewód.
2	Silnik wydaje słyszalny odgłos, ale nie działa.	<ul style="list-style-type: none"> A. Unieruchomiony wirnik. B. Awaria silnika lub kondensatora. C. Awaria płyty sterującej. 	<ul style="list-style-type: none"> A. Odblokuj wirnik i sprawdź, czy może się swobodnie obracać. B. Wymień silnik lub kondensator. C. Wymień płytę sterującą.
3	Silnik działa w trybie ciągłym lub włącza się w interwałach czasowych.	<ul style="list-style-type: none"> A. Wyciek wody z wejścia do zbiornika. B. Woda cofa się z rury odpływowej do zbiornika. C. Uszkodzony łącznik ciśnieniowy. D. Zbyt dużo piany. 	<ul style="list-style-type: none"> A. Sprawdź uszczelnienia. B. Sprawdź zawór zwrotny. C. Wymień zespół łącznika ciśnieniowego. D. Sprawdzić odpowietrznik / Sprawdzić, czy umywalka jest podłączona do złącza górnego / Zastosować odpowietrznik (Patrz Quick Guide).
4	Silnik działa, ale nie usuwa wody.	<ul style="list-style-type: none"> A. Zablokowana pompa lub zablokowany zbiornik. B. Powietrze w pompie lub zablokowany otwór odpowietrzający w korpusie pompy. 	<ul style="list-style-type: none"> A. Odblokuj silnik wzgl. pompę. B. Sprawdź działanie zaworu odpowietrzającego w zbiorniku. Sprawdź, czy filtr węglowy nie jest mokry. C. Sprawdź i odblokuj otwór odpowietrzający w korpusie pompy.
5	Stacja usuwa powoli.	<ul style="list-style-type: none"> A. Rurociąg tłoczący jest za długi lub ma nadmierną liczbę łuków. B. Nieszczelny korpus pompy. C. Zablokowany układ hydrauliczny lub rozdrabniacz. 	<ul style="list-style-type: none"> A. Zwiększ przekrój rury. Zmodyfikuj rurociąg tłoczący w celu zmniejszenia liczby łuków. Zmień łuki na bardziej łagodne. B. Wymień korpus pompy (część serwisowa). C. Sprawdź i oczyść układ hydrauliczny wzgl. rozdrabniacz.
6	Odgłos stukania z opróżnianego agregatu.	<ul style="list-style-type: none"> A. Obce ciało uderza w wirnik/rozrabniacz. 	<ul style="list-style-type: none"> A. Usuń obce ciało.
7	Nieprzyjemny zapach ze zbiornika.	<ul style="list-style-type: none"> A. Zanieczyszczony filtr węglowy. 	<ul style="list-style-type: none"> A. Wymień filtr węglowy.

INDHOLDSFORTEGNELSE

Signaturforklaring	92
Forskrifter	92
Ansvar	93
Generel beskrivelse.....	93
1. Anvendelse.....	93
2. Pumpemedier	93
3. Installation	93
4. Eltilslutning	94
5. Tilbehør	94
6. Vedligeholdelse	94
6.1 Justering af driftstid	94
6.2 Serviceinstruktioner.....	94
7. Tekniske data	95
8. Brug.....	95
8.1 Opbevaring.....	95
8.2 Transport	96
8.3 Vægt.....	96
9. Ændringer og reservedele.....	96
10. Bortskaffelse.....	96
11. Fejlfinding.....	97

SIGNATURFORKLARING

Der er blevet anvendt følgende symboler ved udarbejdelsen:

**GENEREL FARESITUATION.**

Manglende overholdelse af de følgende anvisninger kan medføre kvæstelser og materielle skader.

FORSKRIFTER



Gennemlæs denne manual omhyggeligt inden installation. Installation og brug skal ske med overholdelse af de nationale sikkerhedsforskrifter i landet, hvor apparatet installeres. Indgrebene skal ske i overensstemmelse med forskrifterne. Manglende overholdelse af sikkerhedsforskrifterne udgør en fare for personskader og materielle skader og medfører bortfald af garantien.

**Specialuddannet personale**

Det anbefales at installationen udføres af kompetent og kvalificeret personale, der er i besiddelse af de tekniske kvalifikationer, som kræves ifølge den specifikke lovgivning på området. Kvalificeret personale skal forstås som personer, der qua uddannelse, erfaring og viden samt kendskab til lovgivning og forskrifter til forebyggelse af ulykker og driftsbetingelser, er autoriseret til udførelse af en hvilken som helst nødvendig aktivitet og i den forbindelse er i stand til at genkende og afværge enhver fare. Autorisationen er blevet tildelt af anlæggets sikkerhedsansvarlige. (Definition af teknisk personale jf. IEC 364).

Dette apparat må kun benyttes af børn over 8 år og af personer med fysiske eller mentale handicaps eller uden erfaring eller kendskab til brugen af apparatet, hvis dette sker under opsyn, eller hvis disse har modtaget sikker instruktion i brugen af apparatet og forstået de risici, der er forbundet herved. Børn må ikke lege med apparatet. Rengøring og vedligeholdelse, som påhviler brugeren, må ikke udføres af børn, der ikke er under opsyn.

Sikkerhed

Apparatet må kun benyttes, såfremt det elektriske system opfylder sikkerhedsforanstaltningerne i den gældende nationale lovgivning i landet, hvor apparatet installeres (IEC 64/2 for Italien).



Forsyningskablet må aldrig benyttes til at transportere eller flytte pumpen.



Fjern aldrig stikket fra stikkontakten ved at trække i kablet.



Hvis forsyningskablet er beskadiget, skal det udskiftes af producenten eller af det autoriserede servicecenter for at forebygge enhver risiko

Manglende overholdelse af forskrifterne kan medføre situationer med fare for kvæstelser eller materielle skader og medfører bortfald af produktgarantien.

ANSVAR

Producenten kan ikke gøres ansvarlig for funktionssvigt i eller eventuelle skader forvoldt af elektropumperne, såfremt der er blevet udført uautoriserede indgreb, ændringer og/eller apparatet er blevet brugt i strid med anvendelsesområdet eller med andre bestemmelser i denne manual.

Endvidere kan producenten ikke gøres ansvarlig for unøjagtige oplysninger i denne manual som følge af tryk- eller genvejsfejle. Producenten forbeholder sig ret til udførelse af de ændringer, som skønnes nødvendige eller nyttige, uden at der herved sker en ændring af apparatets grundlæggende karakteristika.

GENEREL BESKRIVELSE

Genix VT systemerne er små og kompakte automatiske pumpestationer, der er egnede til pumpning af spildevand fra private husholdninger i tilfælde, hvor vandet ikke selv kan løbe bort.

Brugere, som er tilsluttet dette system, kan benyttes normalt og kræver minimal vedligeholdelse.

Systemet fungerer automatisk, så snart det nødvendige vandniveau er etableret i tanken.

1. ANVENDELSE

Genix systemerne er udelukkende beregnet til behandling af spildevand fra håndvaske, badekar, brusere, vaskemaskiner og opvaskemaskiner i private husholdninger.

Produktet skal fastgøres til gulvet for at forhindre opdrift og vridning.

2. PUMPEMEDIER

Produktet benyttes udelukkende til pumpning af spildevand fra brusere, bideter, håndvaske og opvaskemaskiner. Produktet er ikke egnet til offentlig, belastende, kommerciel eller industriel brug. Produktet er konstrueret til et begrænset antal brugere.

Garantien dækker ikke skader som følge af fremmedlegemer (vådservietter, mad, vat, tamponer, hår, bomuldsklude, træ, metal eller plastgenstande) eller pumpning af væsker såsom opløsningsmidler, kraftige kemiske midler og olie.

Almindelige væsker til rengøring af de tilsluttede enheder. pH-værdi: 4-10.

Maks. driftstemperatur 90°C (i 30 min.).



Produktet er dimensioneret til en maks. volumen på 10 L og et maksimalt indløb på 130 l/min.

3. INSTALLATION

Systemet må aldrig transporteres ved at løfte det i forsyningskablet. Der skal være adgang til produktet i forbindelse med vedligeholdelse og reparation.

Produktet skal installeres i et frostfrit rum for at forhindre at pumpe mediet fryser.



Sørg for at alle eksterne rør er tilstrækkeligt isolerede.

Afgangsrøret skal være af fast materiale, fx kobber, eller af hård PVC med limede samlinger.

For at undgå at vibrationer overføres til bygninger, så sørg for at rør er grundigt fastgjort, og at fittings ikke kan bevæge sig og ikke er i kontakt med bygningsdele.



Forlængerør mellem toilettet og beholderanlægget må ikke være længere end 150 mm på grund af den øgede risiko for tilstopning.

4. ELTILSLUTNING



Tjek at produktet passer til forsyningsspændingen og frekvensen på installationsstedet.

Eltilslutningen skal foretages i henhold til lokale forskrifter.



Produktet skal forbindes til jord.



Installationen skal være forsynet med et HFI-/HPFI-relæ til beskyttelse mod fejlstrøm. Det giver beskyttelse når der bruges et Schuko-stik eller et andet stik med PE-forbindelse.

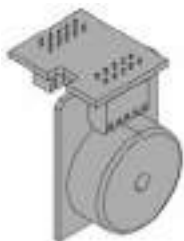
Pumpen skal tilsluttes en ekstern netspændingsafbryder med en brydeafstand på mindst 3 mm i alle poler.

I tilfælde af overtemperatur udkobler en termoafbryder motoren og genindkobler den når den er tilstrækkeligt afkølet.

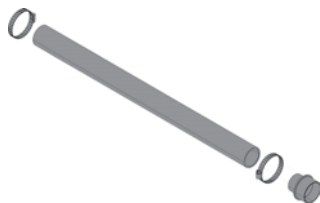
5. TILBEHØR

1- Det er muligt at bestille en lydalarm for højt niveau i tanken (lydniveau 75 dB(A)). Produktnummer: 60166477.

2- Et sæt indeholder en slange (længde 500 mm) med adapter. Fås som tilbehør. Art. nr. 60168126.



1



2

6. VEDLIGEHOLDELSE

Systemet kræver ingen særlig form for vedligeholdelse, men vi anbefaler at kontrollere systemets funktion og slangernes koblinger min. en gang årligt.

6.1 Justering af driftstid

Fabriksindstillingen sikrer korrekt drift i de fleste rørinstallationer. Hvis rørinstallationen er særlig lang eller kort, kan det være nødvendigt at justere driftstiden.

6.2 Serviceinstruktioner

På grund af konstruktionen er det nemt at servicere produktet i tilfælde af fejlfunktion eller tilstoppet pumpe.

Tallene i de følgende afsnit henviser til billederne i bilaget "Fejlfinding".



Fjern stikket, eller frakobl strømmen inden enhver form for vedligeholdelse.

Sørg for at strømforsyningen ikke uforvarende kan genindkobles. Alle roterende dele skal være stoppet.

Produktet må kun serviceres af uddannet servicepersonel.

Løber blokeret

1.1 Afbryd strømforsyningen.

1.2 Fjern proppen fra motordækslet.

1.3 Stik en skruetrækker (min. 110 mm) gennem prophullet og i kærven i akselenden. Drej motorakslen til højre og venstre for at frigøre løberen for snavs.

Drift ved hjælp af en boremaskine

1.1 Afbryd strømforsyningen.

2.1 Hvis produktet ikke kan drives af elektricitet, kan toilettet og beholderen tømmes ved hjælp af en boremaskine.

Afbryd først strømforsyningen.

Trykafbryderens slange er tilstoppet.

1.1 Afbryd strømforsyningen.

3.1 Løsn skruen på motordækslet, og fjern dækslet.

3.2 Tøm tanken ved hjælp af hanen på slangen (medfølger), hvis vandni-

veauet er højere end motorflangen.

3.3 Løsn skruerne på kortholderen.

3.4 Fjern trykafbryderens slange.

3.5 / 3.6 Rengør gummislangen, og kontrollér åbningen på karret.

Fremmedlegeme i beholder

1.1 Afbryd strømforsyningen.

3.1 Løsn skruen på motordækslet, og fjern dækslet.

3.2 Tøm tanken ved hjælp af hanen på slangen (medfølger), hvis vandniveauet er højere end motorflangen.

4.1 Løsn sideskruen på motorens ring.

4.2 Løft motorflangen for at mindske sammentrykningen af O-ringen. Sæt en skruetrækker ind i hakket under forsyningskablet, og pres den ned.

4.3 Fjern hele motoren ved hjælp af håndtagene (løft enheden lodret, inden den stilles på skrå).

4.4 Tjek og rengør beholderen og løberen/kniven.



**Pas på de skarpe kanter på kniven.
Brug arbejdshandsker.**

Kulfilter

5.1 Fjern filterdækslet.

5.2 Udskift filteret.

Kulfilteret skal udskiftes én gang om året for at sikre tilstrækkelig filterfunktion.

I stedet for aktive kulfiltre kan systemet også udluftes ved hjælp af en udluftningslange (Ø 20).

7. TEKNISKE DATA

Model	Hz	Volt (V)	P1 (W)	Amp (A)	Cos φ	Hmax pumpe (m)	Max Flow (m3/h)
Genix VT	50	220-240	530	2.5	0.95 0.91	8.0	7.8

- **Forsyningsspænding:** se skilt med elektriske mærkedata
- **Motorens beskyttelsesgrad:** IP44
- **Beskyttelsesklasse:** F
- **Støjniveau <70dB(A) i henhold til EN 12050-3**
- **Træge linjesikringer (version 220-240 V):** vejledende værdier (A)
- **Drift:** S3 -50% 1min. (30 sek. tændt, 30 sek. slukket).
- **Omgivelsestemperatur:** da +5°C til +35°C
- **Start- og stopniveauer:**
Start: 72 mm over bunden.
Stop: 52 mm over bunden.

For at kunne garantere tilstrækkeligt afløb fra de tilsluttede sanitære enheder må anlægstrykket ikke overstige en løftehøjde på 6 m. (se lynoversigten).

- **Lagertemperatur:** -10°C +40°C
- **Mærkning:**



8. BRUG

8.1 Opbevaring

Pumperne skal opbevares på et lukket og tørt sted uden vibrationer og støv. Luftfugtigheden skal så vidt muligt være konstant.

Pumperne leveres i deres originale emballage og skal forblive i denne emballage, indtil de monteres.

8.2 Transport

Udsæt ikke apparaterne for slag og sammenstød.

8.3 Vægt

Mærkatene på emballagen angiver elektropumpens samlede vægt.

9. ÆNDRINGER OG RESERVEDELE



Enhver ændring uden forudgående godkendelse fritager producenten for enhver form for ansvar. Alle de reservedele, som benyttes i forbindelse med reparationer, skal være originale, og tilbehøret skal være godkendt af producenten. Herved er det muligt at garantere maksimal sikkerhed for de apparater og anlæg, hvorpå reservedelene og tilbehøret installeres.



Hvis apparatets strømforsyningskabel beskadiges, skal reparationen udføres af specialuddannet personale for at fjerne enhver risiko.

10. BORTSKAFFELSE

Dette produkt eller dets dele skal bortskaffes i henhold til miljølovgivningen og de gældende lokale miljøregler. Benyt de lokale - offentlige eller private - affaldsstationer.

11. FEJLFINDING

FEJL		ÅRSAG	AFHJÆLPNING
1	Motoren starter ikke og udsender ikke støj, når karret indeholder startniveauet.	<ul style="list-style-type: none"> A. Strømforsyning afbrudt. B. Kontrollér beskyttelsessikringerne. (Hvis også den nye sikring springer, er kablet eller motoren er defekt.). C. Skovlhjul er blokeret. (Den termiske afbryder er åben.). D. Trykafbryderrør tilstoppet. 	<ul style="list-style-type: none"> A. Genetablér strømforsyningen. B. Udskift sikringen. Mål kabel og motor. Hvis kabel eller motor er defekt, udskift de defekte dele. C. Frigør løberen, og vent indtil motoren er afkølet, og termoafbryderen er genindkoblet. D. Fjern trykafbryderens slange, og rengør slangen.
2	Motoren brummer, men kører ikke.	<ul style="list-style-type: none"> A. Løber blokeret. B. Motor eller kondensator er defekt. C. Styreprint er defekt. 	<ul style="list-style-type: none"> A. Frigør løberen, og tjek at den kan rotere frit. B. Udskift motoren eller kondensatoren. C. Udskift styreprintet.
3	Motoren fungerer konstant eller tændes med jævne mellemrum.	<ul style="list-style-type: none"> A. Vand siver ind i beholderen gennem tilløbet. B. Vand siver ind i beholderen fra afgangsrøret. C. Trykafbryder er defekt. D. Overskydende skum. 	<ul style="list-style-type: none"> A. Tjek om enheder er utætte. B. Tjek kontraklappen. C. Udskift trykafbryderenheden. D. Kontrollér udluftningen. / Kontrollér, at håndvasken er forbundet med den øverste tilslutning. / Sørg for udluftning (se Quick Guide).
4	Motoren kører, men pumper ikke.	<ul style="list-style-type: none"> A. Pumpe eller beholder tilstoppet. B. Luftansamling i pumpen eller tilstoppet udluftningshul i pumpehuset. 	<ul style="list-style-type: none"> A. Fjern blokeringen. B. Tjek at udluftningsventilen i beholderen fungerer. Tjek at kulfilteret ikke er vådt. C. Tjek at udluftningshullet i pumpehuset ikke er tilstoppet.
5	Enheden tømmes langsomt.	<ul style="list-style-type: none"> A. Afgangsrøret er for langt eller har for mange bøjninger. B. Pumpehuset er utæt. C. Hydraulik eller kniv tilstoppet. 	<ul style="list-style-type: none"> A. Montér et større afgangsrør. Ændr rørføringen for at reducere antallet af bøjninger. Montér rørbøjninger med større bøjningsradius. B. Udskift pumpehuset (servicedel). C. Tjek og rengør hydraulikken og kniven.
6	Beholderanlægget rasler, men pumper.	<ul style="list-style-type: none"> A. Fremmedlegeme rammer løberen/kniven. 	<ul style="list-style-type: none"> A. Fjern fremmedlegemet.
7	Grim lugt fra beholderen.	<ul style="list-style-type: none"> A. Kulfilteret er forurennet. 	<ul style="list-style-type: none"> A. Udskift kulfilteret.

SADRŽAJ

Legenda.....	98
Napomene.....	98
Odgovornost.....	98
Općeniti opis.....	99
1. Primjena	99
2. Dizane tekućine.....	99
3. Montaža.....	99
4. Električni priključak.....	100
5. Pribor.....	100
6. Održavanje	100
6.1 Podešavanje vremena rada	100
6.2 Servisne upute	100
7. Tehnički podaci.....	101
8. Upravljanje	101
8.1 Skladištenje	101
8.2 Prijevoz.....	101
8.3 Težina	101
9. Izmjene i rezervni dijelovi	101
10. Zbrinjavanje.....	102
11. Traženje grešaka	103

LEGENDA

U priručniku su korišteni sljedeći simboli:

**SITUACIJA OPĆE OPASNOSTI.**

Nepridržavanje uputa koje slijede može uzrokovati ozljede ljudi ili štetu na imovini.

NAPOMENE

Prije nego što započnete s instalacijom pažljivo pročitajte ovu dokumentaciju.

Instalacija i rad moraju biti u skladu sa sigurnosnim pravilima u zemlji u kojoj se proizvod instalira. Instalacija se mora izvesti po pravilima i standardu struke.

Neпоштовање pravila za sigurnost, osim što može predstavljati rizik za sigurnost ljudi odnosno štetu na opremi, prekinut će valjana prava na jamstvo.



Specijalizirano osoblje

Preporučuje se da instalaciju izvodi kvalificirano i kompetentno osoblje koje zadovoljava tehničke uvjete u skladu sa specifičnim propisima na tu temu.

Pod kvalificiranim osobljem smatraju se osobe koje su po svojoj struci, iskustvu i obrazovanju, kao i po poznavanju odnosnih propisa, odredbi i mjera za uvjete rada i sprječavanje nezgoda, ovlaštene od strane odgovorne osobe za sigurnost postrojenja izvesti sve potrebne radnje i biti istovremeno u stanju izbjegavati opasne situacije.

(Definicija za tehničko osoblje IEC 364)

Uređaj mogu rabiti djeca koja nisu mlađa od osam godina kao i odrasli sa smanjenim fizičkim, osjetnim ili mentalnim sposobnostima, ili bez iskustva odnosno dovoljnog znanja, pod uvjetom da su pod nadzorom ili da su primili upute o sigurnoj uporabi uređaja, te da su shvatili opasnosti koje su za isti vezani. Djeca se ne smiju igrati s uređajem. Čišćenje i održavanje koje mora obavljati korisnik, ne smiju obavljati djeca bez nadzora.

Sigurnost

Uporaba je dozvoljena samo ako električna mreža zadovoljava sigurnosne mjere u skladu sa Propisima na snazi u zemlji u kojoj se instalira proizvod (za Italiju CEI 64/2).



Kabel za napajanje ne smije se nikad koristiti za prijenos ili mičanje pumpe.



Nikad ne vadite utikač na način da povlačite kabel.



Ako je kabel za napajanje oštećen, isti mora zamijeniti proizvođač ili ovlaštenu servisnu organizaciju proizvođača, kako bi se spriječilo bilo kakav rizik.

Nepoštivanje napomena i uputa može dovesti do opasnosti za ljude i za imovinu, te uzrokuje prekid valjanosti jamstva proizvoda.

ODGOVORNOST

Proizvođač ne odgovara za pravilan rad elektropumpe ili za eventualne štete koju ista može uzrokovati, ako su pumpe izmijenjene i/ili ako se koriste izvan opsega dozvoljene uporabe ili pak kod uporabe protivno odredbama iz ovog priručnika. Nadalje, otklanja svaku odgovornost za eventualne netočne podatke sadržane u ovom priručniku, ako se radi o greškama u tisku ili prijepisu. Zadržava pravo izmjena na proizvodu koje bude smatrao neophodnim ili korisnim, bez da se ugroze osnovne karakteristike istog.

OPĆENITI OPIS

Genix VT sustavi su male i kompaktne automatske stanice za podizanje, prikladne za crpljenje potrošnih otpadnih voda iz kućanstva, onda kada gravitacijski odvod nije moguć.

Korisničke jedinice spojene na taj sustav mogu se normalno koristiti i potrebno je minimalno održavanje.

Sustav automatski radi, čim potrebna razina vode uđe u spremnik.

1. PRIMJENA

Genix sustavi namijenjeni su isključivo za tretman potrošnih (sivih) otpadnih voda iz kućanstva koje dolaze iz sudopera, kada, tuševa, perilica za rublje i perilica za posuđe. Uređaj mora biti pričvršćen za pod kako bi se spriječilo podizanje i okretanje.

2. DIZANE TEKUĆINE

Proizvod se može koristiti samo za crpljenje otpadnih voda iz tuševa, bidea, umivaonika i perilica za posuđe. Nije namijenjen za javnu ili intenzivnu uporabu, kao ni uporabu u poslovne ili industrijske svrhe, te se može koristiti samo za ograničeni broj korisnika.

Štete nastale zbog stranih predmeta (vlažne maramice, hrana, vata, tamponi, kosa, pamučna tkanina, drvo, metal ili plastični predmeti) ili pumpanjem tekućina kao što su otapala, jaka kemijska sredstva ili ulja neće biti pokrivena jamstvom.

Uobičajene tekućine za čišćenje priključenih uređaja.

pH vrijednost: 4-10.

Maksimalna temperatura uporabe 90°C (za 30 min.).



Proizvod je određen za maksimalni obujam od 10 l te maksimalni dovod od 130 l/min.

3. MONTAŽA

Sustav se ne smije prenositi na način da se podiže pomoću kabela za napajanje.

Uređaj mora biti pristupačan za održavanje i popravak.

Uređaj mora biti smješten u prostoriji bez mraza kako bi se spriječilo smrzavanje dizane tekućine.



Osigurajte da je eksterni cjevovod adekvatno izoliran.

Ispusna cijev mora biti od tvrdog materijala, kao što je bakar, ili od tvrdog PVC-a sa solventno zavarenim spojevima.

Kako bi se spriječilo prenošenje vibracija na zgradu, osigurajte da je cjevovod potpuno fiksiran te da se fitinzi ne miču i nisu u kontaktu s dijelovima zgrade.

4. ELEKTRIČNI PRIKLJUČAK



Provjerite da uređaj odgovara opskrbnom naponu i frekvenciji raspoloživima na mjestu instalacije.

Električni priključak mora se izvesti sukladno lokalnim propisima.



Proizvod mora biti uzemljen.



Instalacija mora uključivati zaštitu od struje odvoda (ELCB sklopka).

To osigurava zaštitu kad se koristi Schuko utikač ili neki drugi utikač s uzemljenjem.

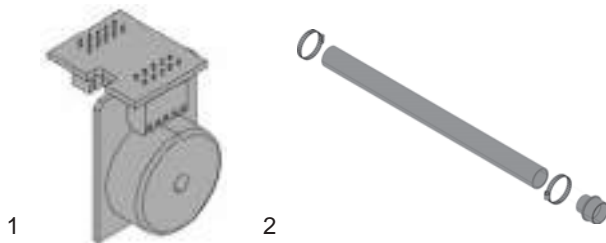
Uređaj mora biti priključen na mrežnu sklopku s minimalnim otvorom kontakata od 3 mm u svim polovima.

U slučaju nadtemperature, termička sklopka isključuje motor i automatski ga uključuje kad se dostatno ohladi.

5. PRIBOR

1- Uređaj za zvučni alarm, u slučaju visoke razine spremnika, raspoloživ je kao dodatna oprema (bučnost 75dB(A)). Broj proizvoda: 60166477.

2- Set koji sadrži: fleksibilnu cijev, (duljina 500mm) s adapterom, raspoloživo kao dodatni pribor. Šifra proizvoda 60168126.



6. ODRŽAVANJE

Sustav ne zahtijeva posebno održavanje, no preporučamo provjeru rada i spojeva cijevi barem jednom godišnje.

6.1 Podešavanje vremena rada

Tvorničke postavke osiguravaju pravilan rad kod većine cjevovoda. Ukoliko je cjevovod specifično dugačak ili kratak, možda će biti potrebno podesiti vrijeme rada.

6.2 Servisne upute

Zahvaljujući dizajnu uređaja, servisiranje je jednostavno u slučaju kvara ili blokirane crpke.

Brojevi u sljedećim poglavljima odnose se na slike u dodatku "Traženje grešaka".



Prije obavljanja bilo koje radnje održavanja, izvaditi utičnicu ili prekinuti električno napajanje.

Osigurajte da se električno napajanje ne može nehотиčno uključiti. Svi rotirajući dijelovi ne smiju se više okretati.

Uređaj smije servisirati samo kvalificirano servisno osoblje.

Impeler blokiran

1.1 Isključite opskrbi napon.

1.2 Ukloniti čep poklopca motora.

1.3 Umetnite odvijač (min. 110 mm) kroz rupu čepa u otvor na kraju vratila. Okrenite vratilo desno i lijevo kako bi oslobodili impeler od prijavštine.

Rad uz pomoć električnog alata

1.1 Isključite opskrbi napon.

2.1 Ukoliko uređaj ne funkcioniра na električnu energiju (motor ne radi), toalet i spremnik moguće je isprazniti pomoću električne bušilice. Prvo isključite napajanje strujom.

Cijev tlačne sklopke (presostata) začepljena

1.1 Isključite opskrbi napon.

3.1 Odviti vijak poklopca motora i izvaditi poklopac.

3.2 Ako je razina vode iznad prirubnice motora, isprazniti spremnik pomoću predviđene slavine na fleksibilnom crijevu (koja se isporučuje kao dio opreme).

3.3 Odviti vijke nosača tablice.

3.4 Ukloniti cijev tlačne sklopke (presostata).

3.5 / 3.6 Očistiti gumenu cijev i provjeriti otvor na kadi.

Corpo estraneo nel serbatoio

- 1.1 Isključite opskrbeni napon.
- 3.1 Odviti vijak poklopcu motora i izvaditi poklopac.
- 3.2 Ako je razina vode iznad prirubnice motora, isprazniti spremnik pomoću predviđene slavine na fleksibilnom crijevu (koja se isporučuje kao dio opreme).
- 4.1 Odviti bočni vijak prstena motora.
- 4.2 Podignite prirubnicu motora kako bi smanjili kompresiju O-prstena. Umetnite odvijač u otvor ispod opskrbnog kabela i pritisnite prema dolje.
- 4.3 Izvaditi čitavu jedinicu motora pomoću ručki (podignuti okomito jedinicu prije nego što je nakosite).
- 4.4 Provjerite i očistite spremnik i impeler/sjekač.

Ugljeni filter

- 5.1 Ukloniti poklopac filtra.
- 5.2 Zamijeniti filter.

Ugljeni filter potrebno je promijeniti jednom godišnje kako bi se osigurala dostatna funkcija filtra.

Umjesto korištenja filtra s aktivnom ugljenom, sustav se može ventilirati i pomoću ventilacijske cijevi promjera 20.

7. TEHNIČKI PODACI

Model	Hz	Volt (V)	P1 (W)	Amp (A)	Cos φ	Hmax pumpa (m)	Flow max (m ³ /h)
Genix VT	50	220-240	530	2.5	0.95 0.91	8.0	7.8

- **Opskrbeni napon:** vidi pločicu s električnim podacima
- **Stupanj zaštite motora:** IP44
- **Klasa zaštite:** F
- **Razina buke:** <70dB(A) do EN 12050-3

- **Zakašnjeli linijski osigurači (inačica 220-240v):** okvirne vrijednosti (Ampere)
- **Rad:** S3 -50% 1min. (30 sec. uključeno; 30 sec. isključeno).
- **Temperatura okoline:** da +5°C a +35°C
- **Razine startanja i zaustavljanja:**
Start: 72 mm iznad dna.
Stop: 52 mm iznad dna

Tlak sustava ne smije premašiti 6 m visine kako bi jamčio dostatno pražnjenje priključenih sanitarnih uređaja. (pregledati brzi priručnik).

- **Temperatura skladištenja:** -10°C +40°C
- **Označavanje:**



8. UPRAVLJANJE

8.1 Skladištenje

Sve se pumpe moraju skladištiti u pokrivenom prostoru, suhom i po mogućnosti sa zrakom konstantne vlažnosti, bez vibracija i prašina. Pumpe se isporučuju u originalnoj ambalaži u kojoj moraju ostati sve do trenutka instalacije.

8.2 Prijevoz

Izbjegavajte podvrgavanje proizvoda udarcima i sudarima.

8.3 Težina

Naljepnica na ambalaži navodi ukupnu težinu elektropumpe.

9. IZMJENE I REZERVNI DIJELOVI



Svaka izmjena koju prethodno ne ovlasti proizvođač, oslobađa istog od bilo koje odgovornosti. Sve rezervne dijelove koji se koriste u popravcima mora ovlastiti proizvođač, kako bi jamčili maksimalnu sigurnost uređaja i postrojenja na koje se isti montiraju.



U slučaju oštećenja kabela za napajanje ovog uređaja, popravak mora izvoditi specijalizirano osoblje, u cilju izbjeganja rizika.

10. ZBRINJAVANJE

Ovaj proizvod ili dijelovi istog moraju se zbrinuti poštujući okoliš i u skladu s lokalnim odredbama o očuvanju okoliša; Rabiti lokalne javne ili privatne sustave za skupljanje otpada.

11. TRAŽENJE GREŠAKA

GREŠKA		UZROK	RJEŠENJE
1	Motor se ne pokreće i ne stvara buku kad se u kadi dostigne razina za pokretanje.	A. Neispravna opskrba. B. Provjeriti zaštitne osigurače. (u slučaju da i novi osigurač izgori, ili ima mana na kabelu ili motoru). C. Impeler blokirani. (prekidač termičke sklopke je otvoren). D. Cijev tlačne sklopke blokirana.	A. Ponovno uspostavite opskrbni napon. B. Zamijenite osigurač. Provjerite kabel i motor. Ukoliko su kabel ili motor neispravni, zamijenite neispravne dijelove. C. Oslobodite impeler i pričekajte dok se motor ohladi, a termička sklopka resetira. D. Ukloniti cijev tlačne sklopke i očistiti cijev.
2	Motor bruji, ali ne radi.	A. Impeler blokirani. B. Motor ili kondenzator neispravni. C. Upravljačka ploča neispravna.	A. Oslobodite impeler i provjerite da li se može slobodno okretati. B. Zamijenite motor ili kondenzator. C. Zamijenite upravljačku ploču.
3	Motor radi neprestano ili se uključuje u redovnim intervalima.	A. Voda propušta iz ulaza u spremnik. B. Voda propušta natrag u spremnik iz ispusne cijevi. C. Tlačna sklopka je neispravna. D. Višak pjene.	A. Provjerite uređaje na propuštanje. B. Provjerite protupovratnu zaklopku. C. Zamijenite jedinicu tlačne sklopke. D. Provjeriti ispuh zraka / Provjeriti je li umivaonik spojen na gornju vezu / Predvidjeti ispuh zraka (Vidi Quick Guide).
4	Motor radi, ali ne ispumpava vodu.	A. Crpka ili spremnik blokirani. B. Zračni džep u crpki ili odzračni otvor kućišta crpke blokirani.	A. Uklonite blokadu. B. Provjerite rad odzračnog ventila u spremniku. Provjerite da ugljeni filter nije vlažan. C. Provjerite da odzračni otvor kućišta crpke nije blokirani.
5	Stanica sporo odvodi.	A. Ispusna cijev je predugačka ili ima prevelik broj koljena. B. Kućište crpke propušta. C. Hidraulika ili sjekač blokirani.	A. Povećajte veličinu ispusne cijevi. Izmijenite cjevovod kako bi smanjili broj koljena. Zamijenite koljena odgovarajućima. B. Zamijenite kućište crpke (servisni dio). C. Provjerite i očistite hidrauliku i sjekač.
6	Oštra buka iz precrpne stanice, ali voda se ispumpava.	A. Strano tijelo udara impeler/sjekač.	A. Uklonite strano tijelo.
7	Smrad iz spremnika.	A. Ugljeni filter kontaminiran.	A. Zamijenite ugljeni filter.

ЗМІСТ

Легенда символів	104
Застереження	104
Відповідальність	105
Загальний опис	105
1. Застосування	105
2. Рідини, що перекачуються	105
3. Монтаж	106
4. Електричні підключення	106
5. Комплектуючі	106
6. Технічне обслуговування	106
6.1 Налаштування під час роботи	106
6.2 Сервісні інструкції	106
7. Технічні дані	107
8. Керування	108
8.1 Зберігання	108
8.2 Перевезення	108
8.3 Вага	108
9. Змінення та запчастини	108
10. Утилізація	108
11. Пошук несправностей	109

ЛЕГЕНДА СИМВОЛІВ

В інструкції використані такі символи:



СИТУАЦІЯ ЗАГАЛЬНОЇ НЕБЕЗПЕКИ.

Недотримання нижченаведених інструкцій може призвести до завдання шкоди людям і речам.

ЗАСТЕРЕЖЕННЯ



Перш ніж розпочати монтаж, уважно прочитайте цю документацію.

Монтаж та робота виробу повинні відповідати законодавству з безпеки тієї країни, де він встановлюється. Всі операції повинні бути виконані бездоганно.

Порушення норм безпеки не лише призводить до небезпеки для людей та пошкодження обладнання, але й віднімає будь-яке право на гарантійне обслуговування.



Спеціалізований персонал

Радимо залучити до монтажу компетентний та кваліфікований персонал, який володіє необхідними технічними навичками згідно з чинним у цій галузі законодавством.

Під терміном «кваліфікований персонал» маються на увазі ті особи, які завдяки своїй підготовці, досвіду та освіті, а також знанням відповідних норм, правил, заходів для запобігання нещасних випадків та умов експлуатації, отримали дозвіл від відповідальної за безпеку обладнання особи виконувати будь-яку необхідну діяльність. При цьому, вони повинні володіти достатніми здібностями та досвідом для уникнення будь-якої небезпеки.

(Визначення технічного персоналу IEC 364)

Цей прилад можуть використовувати діти віком від 8 років та особи з обмеженими фізичними, сенсорними чи розумовими здібностями або недостатнім досвідом і знаннями, якщо вони перебувають під наглядом або одержали вказівки стосовно безпечного використання приладу і розуміють пов'язані з ним

ризики. Не дозволяйте дітям гратися з приладом. Не можна доручати чищення або технічне обслуговування, які має виконувати користувач, дітям без відповідного догляду.

Безпека



Експлуатація виробу допускається лише у тому випадку, якщо її електрообладнання приведене у відповідність до заходів з безпеки згідно з чинними нормативами у країні, де має бути встановлений виріб (для Італії CEI 64/2).



Забороняється застосовувати шнур живлення для перевезення або переміщення насосу.



Не виймайте вилку з розетки, тягнучи за шнур.



Якщо шнур живлення пошкоджено, для уникнення будь-якого ризику, він має бути замінений виробником або авторизованим центром технічної допомоги

При порушенні інструкції можуть виникнути небезпечні для людей та речей ситуації або буде відмінена гарантія на виріб.

ВІДПОВІДАЛЬНІСТЬ



Виробник не відповідає за справність електронасосів або за нанесені в результаті їхньої роботи пошкодження, якщо до насосів були внесені незголені зміни та/або вони працювали за межами рекомендованого робочого середовища, а також у випадку порушення наведених в цій інструкції вказівок.

Він також знімає з себе відповідальність за можливі неточності у цій інструкції, які є результатом друкарських помилок або перепису. Виробник залишає за собою право вносити до виробів необхідні або корисні зміни, не порушуючи їх основні характеристики.

ЗАГАЛЬНИЙ ОПИС

Системи Genix VT – це невеликі і компактні автоматичні підйомні пристрої, придатні для перекачування побутових стічних вод у тих випадках, коли їх неможливо підняти через силу ваги.

Під'єднані до цієї системи інструменти можна використовувати як звичайні компоненти і вони потребують мінімального обслуговування.

Система спрацьовує автоматично як тільки вода в баці досягне необхідного рівня.

1. ЗАСТОСУВАННЯ

Системи Genix призначені виключно для переробки побутових стічних вод з умивальників, ванн, душів, пральних або посудомийних машин.

Продукт повинен бути прикріплений до підлоги, щоб запобігти його підніманню та обертанню.

2. РІДИНИ, ЩО ПЕРЕКАЧУЮТЬСЯ



Пристрій можна використовувати лише для перекачування стічних вод з душів, біде, умивальників та посудомийних машин. Не допускається його використання для тяжких комунальних робіт, комерційного або промислового використання. Він може застосовуватися лише для обмеженої кількості користувачів.

Гарантія не поширюється на пошкодження, спричинених сторонніми тілами (вологими серветками, їжею, ватою, тампонами, волоссям, ганчірками, дерев'яними, металевими або пластмасовими предметами) або відкачуваннями таких рідин як розчинники, сильні хімічні речовини або олії.

Рідини для миття. Значення pH: 4-10.

Максимальна температура експлуатації 90°C (протягом 30 хв.).



Прилад призначений для переробки максимального обсягу 10л та максимального входу 130 л/хв.

3. МОНТАЖ



При перенесенні системи забороняється підіймати її за шнур живлення.

Для продукту має бути передбачена можливість доступу для обслуговування та ремонту насосної установки.

Продукт повинен бути поміщений в в непромерзле приміщення для запобігання замерзання перекачуваної рідини.



Переконайтеся, що всі зовнішні трубопроводи добре ізолювані.

Трубка повинна бути виготовлена з твердого матеріалу, такого як мідь, або з жорсткого ПВХ із зварними з'єднаннями.

Для запобігання передачі вібрації в будівлю переконайтеся, що трубопровід ретельно зафіксовано та фітінги не рухаються і не в контакт з будівельними частинами.

4. ЕЛЕКТРИЧНІ ПІДКЛЮЧЕННЯ



Переконайтеся, що продукт придатний для роботи з напругою живлення та частотою живлення, наявною у місці встановлення.

Електричне під'єднання має виконуватись у відповідності з місцевими нормативними документами.



Продукт повинен бути заземлений.



Установка повинна бути оснащена автоматом диференційного захисту двигуна для уникнення.

струму замикання на землю. Це гарантуватиме захист у випадку використання штекера Schuko або штепсельної вилки з контактом заземлення.

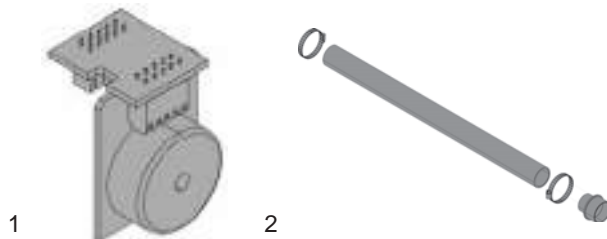
Продукт повинен бути підключений до вимикача мережі з мінімальним зазором між контактами 3 мм у всіх полюсах.

В разі перегріву, тепловий вимикач зупиняє двигун і вмикає його автоматично, коли він достатньо охолоне.

5. КОМПЛЕКТУЮЧІ

1- Аварійний звуковий пристрій, що спрацює при перевищенні максимального рівня баку, може бути замовлений у якості комплектуючої деталі (рівень шуму 75дБ(А)). Номер продукту 60166477.

2- Набор містить: гнучку трубку (довжина 500мм) з адаптером, надається в якості комплектуючої деталі. Код виробу 60168126.



6. ТЕХНІЧНЕ ОБСЛУГОВУВАННЯ

Система не потребує особливого догляду, проте радимо перевіряти її справність та цілісність поєднань трубок не рідше ніж раз на рік.

6.1 Налаштування під час роботи

Стандартна настройка забезпечує правильну роботу в більшості трубопроводів. Якщо трубопровід особливо довгий чи короткий, може бути необхідно налаштувати час роботи.

6.2 Сервісні інструкції

Завдяки дизайну продукту, обслуговування є простим в разі несправності або блокування.

Цифри в наступних розділах, відносяться до зображень в додатку "Пожовті несправностей".



До початку здійснення будь-якого технічного обслуговування не забудьте витягнути вилку з розетки та відключити її від електромережі.

Переконайтеся, що електроживлення не може бути випадково ввімкнене.

Усі частини, що обертаються, повинні зупинитись.

Продукт повинен обслуговуватися кваліфікованим персоналом.

Робоче колесо механізм заблоковано

1.1 Від'єднайте джерело живлення.

1.2 Зніміть пробку з кришки двигуна.

1.3 Вставте викрутку (мін. 110 мм) через заглушку в отвір валу. Поверніть вал вправо і вліво, щоб звільнити робоче колесо механізм від бруду.

Робота від акумуляторної дрилі

1.1 Від'єднайте джерело живлення.

2.1 Якщо насос не може працювати від електромережі, то вода з туалета та ємності може бути видалена за допомогою акумуляторної дрилі. Спершу відключіть живлення насоса.

Засмічений канал реле тиску

1.1 Від'єднайте джерело живлення.

3.1 Відгвинтіть гвинт кришки двигуна та зніміть кришку.

3.2 Якщо рівень води покриває фланець, спорожніть бак за допомогою відповідного крану шлангу (входить до комплекту).

3.3 Відгвинтіть гвинти утримувача карти.

3.4 Зніміть канал реле тиску.

3.5 / 3.6 Почистіть гумову трубку та перевірте отвір ванни.

Стороннє тіло в ємності

1.1 Від'єднайте джерело живлення.

3.1 Відгвинтіть гвинт кришки двигуна та зніміть кришку.

3.2 Якщо рівень води покриває фланець, спорожніть бак за допомогою відповідного крану шлангу (входить до комплекту).

4.1 Відгвинтіть боковий гвинт кільця двигуна.

4.2 Підніміть фланець двигуна, щоб зменшити тиск гумового ущільнення круглого перетину. Вставте викрутку в паз під кабель живлення

та надавіть її вниз.

4.3 Вилучить весь блок двигуна за допомогою ручок (підійміть блок вертикально перш ніж нахилити його).

4.4 Перевірте та очистіть резервуар та робоче колесо/ріжучий механізм.

Вугільний фільтр

5.1 Зніміть кришку фільтру

5.2 Замініть фільтр

Вугільний фільтр повинен бути замінений один раз на рік для забезпечення достатнього функціонування фільтра.

Систему можна використовувати не лише з вугільним фільтром, але й з витяжною трубою діаметром 20.

7. ТЕХНІЧНІ ДАНІ

Модель	Гц	Вольт (V)	P1 (W)	Амп (A)	Cos φ	Макс. висота насосу (м)	Макс. потік (м3/год)
Genix VT	50	220-240	530	2.5	0.95 0.91	8.0	7.8

- **Напруга живлення:** див. щиток з електричними даними
- **Ступінь захисту двигуна:** IP44
- **Клас захисту:** F
- **Рівень шуму:** < 70 дБ (А) EN 12050-3
- **Лінійні запобіжники з затримкою спрацьовування (варіант 220-240В):** приблизні значення (Ампер)
- **Робота:** S3 - 50 % - 1 хв. (30 сек. ввімкнено; 30 сек. вимкнено).
- **Температура навколишнього середовища:** від 5 °С до +35 °С.
- **Рівні пуску та зупинки:**
 Пуск: 72 мм над дном.
 Зупинка: 52 мм над дном

Тиск в системі не повинен перевищувати 6 м напору, щоб гарантувати достатній стік підключених санітарних приладів (див. стислу інструкцію).

- Температура зберігання: -10°C $+40^{\circ}\text{C}$
- Маркування:



8. КЕРУВАННЯ

8.1 Зберігання

Всі насоси повинні зберігатися в закритому і сухому приміщенні, з постійною вологістю, захищеному від вібрації та пилу.

Насоси постачаються у своїй оригінальній упаковці, в якій вони повинні зберігатися до моменту їхнього монтажу.

8.2 Перевезення

Слід уникати поштовхів та зіткнення виробів.

8.3 Вага

Загальна вага електронасосу вказана на наклейці на упаковку етикетці.

9. ЗМІНЕННЯ ТА ЗАПЧАСТИНИ



Внесення будь-яких змін без попереднього дозволу виробника, знімає з нього будь-яку відповідальність. Для ремонту необхідно використовувати лише оригінальні запчастини. Застосування будь-яких комплектуючих повинне бути дозволене виробником, щоб забезпечити максимальну безпеку обладнання та установки, на яку воно монтується.



Для запобігання будь-якого ризику, ремонт пошкодженого шнуру живлення має бути здійснений лише спеціалізованим персоналом.

10. УТИЛІЗАЦІЯ

Цей виріб або його частини повинні бути утилізовані з турботою про навколишнє середовище та відповідно до норм про захист навколишнього середовища. Використовуйте місцеві державні або приватні системи збору відходів.

11. ПОШУК НЕСПРАВНОСТЕЙ

НЕСПРАВНІСТЬ		ПРИЧИНА	СПОСІБ УСУНЕННЯ
1	Двигун не спрацьовує і не видає шумів при досягненні у ванні рівня запуску.	A. Відсутня напруга живлення. B. Перевірте захисні запобіжники. (у випадку, якщо згорів новий запобіжник, або пошкодження кабелю або двигуна). C. Крильчатка заблокований. (відкритий термічний вимикач). D. Труба реле тиску заблокована.	A. Відновіть електроживлення. B. Замінити запобіжник. Відрегулювати двигун та олагодити кабель. Якщо двигун або кабель пошкоджено, замініть ушкоджені частини. C. Звільніть робоче колесо механізм та почекайте поки двигун охолоне і тепловий вимикач відновиться. D. Зніміть канал реле тиску та прочистіть трубку.
2	Мотор гуде, але не працює.	A. Робоче колесо механізм заблоковано. B. Дефект двигуна чи конденсатора. C. Панель управління несправна.	A. Звільніть робоче колесо механізм та перевірте, що воно обертається вільно. B. Замінити двигун чи конденсатор. C. Замінити панель управління.
3	Двигун працює безперервно або вмикається через рівні проміжки часу.	A. Протікання води з впускного отвору в резервуар. B. Вода протікає назад в резервуар зі зливної труби. C. Реле тиску несправне. D. Надмірна кількість піни.	A. Перевірте, чи не протікають підключені прилади. B. Перевірте зворотний клапан. C. Замінити реле тиску. D. Перевірте віддушину для виходу повітря/ Перевірте, чи під'єднаний умивальник до верхнього з'єднання/Передбачте віддушину для виходу повітря (Див.Quick Guide).
4	Мотор працює, але не відкачує воду.	A. Насос чи резервуар заблоковано. B. Повітряна пробка в насосі або вентиляційний отвір в корпусі насоса заблоковано.	A. Зніміть блокування. B. Перевірте роботу впускного клапана в резервуарі. Переконайтеся, що вугільний фільтр не мокрий. C. Переконайтеся, що вентиляційний отвір в корпусі насоса не заблоковано.
5	Станція повільно спожнює.	A. Напірний патрубок занадто довгий або надмірна кількість вигинів та поворотів патрубка. B. Протікання кожуха насоса. C. Гідравліку чи ріжучий механізм заблоковано.	A. Збільшіть розмір напірного патрубка. Замінити трубопровід, щоб зменшити кількість поворотів та вигинів труб. Замінити секції вигину труби на м'які відводи. B. Замінити корпус насоса (запасна частина). C. Перевірте та очистіть гідравліку і ріжучий механізм.
6	З насосної станції чуто деренчання, але забруднення видалено.	A. Стороннє тіло заважає робочому колесу/ріжучому механізму.	A. Видаліть стороннє тіло.
7	Запах з резервуара.	A. Забруднено вугільний фільтр.	A. Замінити вугільний фільтр.

INDEX

Vysvetlivky	110
Upozornenia	110
Zodpovednosť	111
Všeobecný popis	111
1. Použitie.....	111
2. Čerpané kvapaliny.....	111
3. Inštalácia	112
4. Elektrické pripojenie	112
5. Príslušenstvo	112
6. Údržba	112
6.1 Nastavenie doby behu.....	112
6.2 Servisné predpisy	112
7. Technické údaje.....	113
8. Manipulácia	113
8.1 Skladovanie	113
8.2 Prenášanie	114
8.3 Hmotnosť.....	114
9. Pravy a náhradné diely.....	114
10. Zneškodnenie.....	114
11. Identifikácia porúch	115

VYSVETLIVKY

V tomto dokumente sú použité nasledujúce symboly.

**SITUÁCIA VŠEOBECNÉHO NEBEZPEČENSTVA.**

Nerešpektovanie návodu, ktorý nasleduje, môže spôsobiť škody na osobách a majetku.

UPOZORNENIA



Pozorne si prečítať túto dokumentáciu pred prístupom k inštalácii.

Inštalácia a činnosť musia vyhovovať bezpečnostným normám platným v krajine inštalácie výrobku. Celá operácia musí byť vykonaná odborne.

Nerešpektovanie bezpečnostných inštrukcií okrem toho, e vyvolá nebezpečenstvo pre osoby a môže poškodiť zariadenia, má za následok aj stratu akéhokoľvek práva na zásah v záruke.



Špecializovaný personál

Odporúča sa, aby bola inštalácia vykonaná kompetentným a kvalifikovaným personálom, ktorý má technické predpoklady požadované špecifickými normami.

Pod kvalifikovaným personálom sa rozumejú osoby, ktoré pre svoju profesionálnu prípravu, skúsenosti a vzdelanie, ako aj znalosti o príslušných normách, predpisoch a opatreniach na prevenciu nehôd a servisných podmienkach boli poverené pracovníkom zodpovedným za bezpečnosť zariadenia na vykonávanie akýchkoľvek potrebných činností a ktoré sú pri nich schopné rozpoznať a vyhnúť sa akémukoľvek nebezpečenstvu.

(Definícia pre odborný personál - IEC 364)

Prístroj môže byť používaný deťmi staršími ako 8 rokov a osobami s obmedzenými fyzickými, zmyslovými alebo psychickými schopnosťami alebo bez skúseností alebo bez potrebných znalostí v prípade, ak sú pod dohľadom alebo ak im boli poskytnuté príslušné inštrukcie na bezpečné používanie prístroja a na pochopenie súvisiaceho nebezpečenstva. Deti sa nesmú hrať so

prístrojom. Čistenie a údržba má byť zverená užívateľovi a nemá byť vykonaná deťmi bez dohľadu.

Bezpečnosť

Používanie je prípustné iba v prípade, ak elektrické zariadenie rešpektuje bezpečnostné opatrenia podľa platných noriem v krajine inštalácie výrobku.



Napájací kábel nesmie byť nikdy používaný na prenášanie alebo premiestňovanie čerpadla.



Neodpájať nikdy zástrčku zo zásuvky ťahaním kábla.



Ak je napájací kábel poškodený, tak musí byť nahradený výrobcom alebo autorizovanou technickou asistenčnou službou, aby sa predišlo akémukoľvek riziku.

Nedodržanie upozornení môže mať za následok vznik nebezpečných situácií pre osoby alebo vecí a stratu záruky na výrobok.

ZODPOVEDNOSŤ



Výrobca nezodpovedá za dobré fungovanie elektrických čerpadiel alebo za prípadné škody, nimi vyvolané, v prípade, že boli poškodené, upravené alebo v činnosti mimo odporúčaného pracovného poľa alebo v protiklade s inými predpismi obsiahnutými v tejto príručke.

Okrem toho odmieta akúkoľvek zodpovednosť za možné nepresnosti obsiahnuté v tejto príručke, ak sú spôsobené tlačovými chybami alebo chybami v prepise. Vyhradzuje si právo robiť také úpravy na výrobkoch, ktoré považuje za potrebné alebo užitočné, bez ohrozenia ich základných charakteristík.

VŠEOBECNÝ POPIS

Systémy Genix VT sú automatické malé a kompaktné čerpacie stanice, ktoré sú vhodné na čerpanie sivých odpadových vôd z domácností vtedy, keď nie je možné vyprázdnenie gravitačne.

Použitie súvisiace s týmto systémom môže byť bežné a vyžaduje si minimálnu údržbu.

Systém funguje automaticky, len čo sa dosiahne potrebná úroveň hladiny vody v nádrži.

1. POUŽITIE

Systémy Genix sú určené výlučne na ošetrovanie sivých odpadových vôd z domácností, pochádzajúcich z drezov, vaní, sprch alebo práčok a umývačiek riadov.

Výrobok musí byť pripevnený k podlahe, aby sa zabránilo zdvihiu a otáčaniu.

2. ČERPANÉ KVAPALINY



Výrobok je použiteľný len na čerpanie odpadových vôd zo sprch, bidetov, umývadiel a umývačiek riadu. Nie je na verejné, obťažné, komerčné alebo priemyselné použitie a je len pre obmedzený počet užívateľov.

Škody spôsobené cudzími telesami (vlhké servítky, potrava, vata, tampóny, vlasy, bavlnené látky, drevo, kov alebo predmety z plastu) alebo čerpanie kvapalín ako sú riedidlá, silné chemické činidlá a oleje nie sú pokryté zárukou.

Bežné prostriedky pre čistenie pripojených spotrebičov. Hodnota pH: 4-10.

Maximálna pracovná teplota je 50°C (počas 30 min.).

Výrobok je dimenzovaný na maximálny objem 10 l a maximálny vstup 130 l/min.

3. INŠTALÁCIA



Systém nesmie byť nikdy prenášaný použíjúc napájací kábel na jeho zdvíhanie.

Výrobok musí byť prístupný pre údržbu a opravy.

Výrobok musí byť umiestnený v miestnosti odolnom voči mrazu, aby sa zabránilo zamrznutiu čerpanej kvapaliny.



Uistite sa, že vonkajšie potrubie je dostatočne izolované.

Výtláčné potrubie musí byť zhotovené z tuhého materiálu, ako je meď alebo z tuhého PVC so zváranými spojmi.

Pre zabránenie prenosu vibrácií na budovy, uistite sa, že potrubie je dôkladne upevnené, že tvarovky sa nemôžu pohybovať a nie sú v kontakte s ostatnými časťami stavby.

4. ELEKTRICKÉ PRIPOJENIE



Uistite sa, že výrobok je vhodný pre sieťové napätie a frekvenciu na mieste inštalácie. Elektrické pripojenie musí byť vykonané v súlade s platnými normami a miestnymi predpismi.



Výrobok musí byť uzemnený.

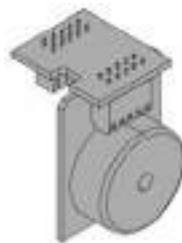


Inštalácia musí obsahovať istič pre ochranu proti poruchovým zemným prúdom. To zaisťuje ochranu pri použití zástrčky Schuko alebo inej zástrčky s ochranným kolíkom. Výrobok musí byť pripojený na sieťový vypínač s minimálnou medzerou medzi kontaktmi 3 mm na všetkých póloch. V prípade nadmernej teploty, teplotný spínač vypne motor a zapne ho automaticky, keď sa dostatočne ochladí.

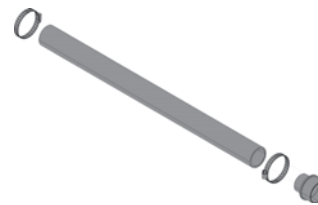
5. PRÍSLUŠENSTVO

1- Akustické zariadenie alarmu, pre prípad vysokej úrovne hladiny v nádrži, je k dispozícii ako príslušenstvo (hlučnosť 75dB(A)). Výrobné číslo 60166477.

2- Súprava obsahuje: hadicu (dĺžka 500 mm) s adaptérom, je k dispozícii ako príslušenstvo. Kód výrobku 60168126.



1



2

6. ÚDRŽBA

Systém si nevyžaduje žiadnu špeciálnu údržbu, ale odporúčame, aby sa uskutočňovali kontroly funkčnosti a spojov potrubia aspoň 1 x ročne.

6.1 Nastavenie doby behu

Pôvodné nastavenie zaisťuje správnu funkciu vo väčšine potrubia. Ak je potrubie dlhé alebo krátke, môže byť potrebné upraviť dobu behu.

6.2 Servisné predpisy

Vďaka konštrukcii výrobku je servis jednoduchý v prípade poruchy alebo zablokovania čerpadla.

Číslice v nasledujúcich častiach odkazujú na obrázky v prílohe "Identifikácia porúch".



Pred uskutočnením akejkoľvek údržby vytriahnuť zástrčku zo zásuvky alebo odpojiť elektrické napájanie.

Uistite sa, že napájacie napätie nemôže byť náhodne zapnuté. Všetky otočné súčasti čerpadla musia byť v pokojnom stave. Servis výrobku smie vykonať len odborný servisný pracovník.

Obežné koleso zariadenie je zablokované

1.1 Odpojte el. napájanie.

1.2 Odstrániť uzáver krytu motora.

1.3 Vložte skrutkovač (min. 110 mm) cez otvor do drážky na konci hriadeľa. Otočte hriadeľ doprava a doľava, a uvoľnite obežné koleso zariadenie od nečistôt.

Prevádzka pomocou elektrickej vŕtačky

1.1 Odpojte el. napájanie.

2.1 Ak nemôže byť výrobok prevádzkovaný pomocou elektrickej energie, môže sa WC a nádrž vyprázdniť pomocou elektrickej vŕtačky. Najskôr odpojte napájacie napätie.

Upchatá rúrka presostatu

1.1 Odpojte el. napájanie.

3.1 Vytočiť skrutku krytu motora a odstrániť kryt.

3.2 Ak je úroveň hladiny vody nad prírubou motora, tak vyprázdniť nádrž pomocou príslušného kohútika na hadici (z výbavy).

3.3 Vytočiť skrutky držiaka dosky.

3.4 Odstrániť rúrku presostatu.

3.5 / 3.6 Vyčistiť gumenú hadicu a overiť otvor na vani.

Cudzie teleso v nádrži

1.1 Odpojte el. napájanie.

3.1 Vytočiť skrutku krytu motora a odstrániť kryt.

3.2 Ak je úroveň hladiny vody nad prírubou motora, tak vyprázdniť nádrž pomocou príslušného kohútika na hadici (z výbavy).

4.1 Vytočiť bočnú skrutku prstenca motora.

4.2 Zdvihnute prírubu motora, aby ste znížili stlačenie O-krúžku. Vložte skrutkovač do drážky pod prírodným káblom a stlačte ho smerom dole.

4.3 Vytiahnuť kompletnú jednotku motora pomocou rúkavít (vertikálne zdvihnúť jednotku pred jej naklonením).

4.4 Skontrolujte a vyčistite nádrž a obežné koleso/rezacie zariadenie.

Uhlíkový filter

5.1 Odstrániť kryt filtra.

5.2 Vymeniť filter.

Uhlíkový filter by sa mal vymeniť raz za rok pre dostatočné zaistenie funkcie filtra.

Namiesto použitia filtra s aktívnym uhlím, systém môže byť odvdzušený pomocou odvdzušovacej rúrky priemeru 20.

7. TECHNICKÉ ÚDAJE

Model	Hz	Volt (V)	P1 (W)	Amp (A)	Cos φ	Max hĺbka ponoru (m)	Flow max (m3/h)
Genix VT	50	220-240	530	2.5	0.95 0.91	8.0	7.8

- **Napájacie napätie:** pozri štítok s elektrickými údajmi
- **Stupeň ochrany motora:** IP44
- **Trieda ochrany:** F
- **Hladina hluku <70dB(A) až EN 12050-3**
- **Tavné poistky s oneskorením (verzia 220-240 V):** indikatívne hodnoty (ampér)
- **Spôsob prevádzky:** S3 -50% 1min. (30 sekúnd zap; 30 sekúnd vyp).
- **Vonkajšia teplota:** +5°C až +35°C
- **Zapínanie a vypínanie hladiny:**
Zapnutie: 72 mm nad dnom.
Vypínanie: 52 mm nad dnom.

Tlak v systéme by nemal presiahnuť 6 m výšky pre zaistenie dostatočného odvodnenia pripojených sanitárnych zariadení (pozri stručného sprievodcu).

- **Teplota pri skladovaní:** -10°C +40°C
- **Označenie:**



8. MANIPULÁCIA

8.1 Skladovanie

Všetky čerpadlá musia byť skladované na krytom a suchom mieste s podľa možnosti stálou vlhkosťou vzduchu, bez vibrácií a prachu. Dodávajú sa v originálnom obale, v ktorom musia zostať až do momentu inštalácie.

8.2 Prenášanie

Vyhnuť sa vystaveniu výrobkov zbytočným nárazom a kolíziám.

8.3 Hmotnosť

Lepiaci štítok umiestnený na obale uvádza údaj o celkovej hmotnosti elektrického čerpadla.

9. PRAVY A NÁHRADNÉ DIELY



Každá úprava, ktorá nebola autorizovaná predom, zbavuje výrobcu zodpovednosti akéhokoľvek druhu. Všetky náhradné diely používané pri opravách musia byť originálne a všetko príslušenstvo musí byť autorizované výrobcom, aby sa mohla garantovať maximálna bezpečnosť strojov a zariadení, na ktorých môžu byť namontované.



V prípade poškodenia napájacieho kábla čerpadla, oprava musí byť uskutočnená špecializovaným personálom, aby sa vyhol akékoľvek riziku.

10. ZNEŠKODNENIE

Tento výrobok alebo jeho časti musia byť likvidované pri rešpektovaní životného prostredia a v súlade s miestnymi environmentálnymi normami, pričom je potrebné využiť miestne, verejné alebo súkromné systémy zberu odpadu.

11. IDENTIFIKÁCIA PORÚCH

PORUCHA		PRÍČINA	ODSTRÁNENIE PORUCHY
1	Motor sa nespustí a nevyvíja hluk, dokým úroveň hladiny vo vani nedosiahne úroveň hladiny spustenia.	<p>A. Prerušený prívod napájacieho napätia.</p> <p>B. Overiť ochranné poistky. (v prípade ak sa vypáli nová poistka alebo je poškodený kábel alebo motor).</p> <p>C. Zablokovaný rotor. (tepelný spínač je otvorený).</p> <p>D. Trubica tlakového spínača je blokováaná.</p>	<p>A. Obnovte napájacie napätie.</p> <p>B. Vymeňte poistku. Zmerajte kábel a motor. Ak je kábel alebo motor chybný, vymeňte chybné časti.</p> <p>C. Uvoľnite obežné koleso zariadenie a počkajte, až sa motor ochladí a teplotný spínač sa resetuje.</p> <p>D. Odstrániť rúrku presostatu a vyčistiť rúrku.</p>
2	Motor hučí, ale nefunguje.	<p>A. Zalepené obežné koleso zariadenie.</p> <p>B. Motor alebo kondenzátor je chybný.</p> <p>C. Ovládací panel je chybný.</p>	<p>A. Uvoľnite obežné koleso zariadenie a skontrolujte, či sa voľne otáča.</p> <p>B. Vymeňte motor alebo kondenzátor.</p> <p>C. Vymeňte ovládací panel.</p>
3	Motor funguje neprerušene alebo sa spúšťa v pravidelných intervaloch.	<p>A. Presakovanie vody z prívodného potrubia do nádrže.</p> <p>B. Voda uniká späť do nádrže z výtlačného potrubia.</p> <p>C. Chybný tlakový spínač.</p> <p>D. Príliš veľa peny.</p>	<p>A. Skontrolujte možné presakovania na zariadení.</p> <p>B. Skontrolujte spätnú klapku.</p> <p>C. Vymeňte jednotku tlakového spínača.</p> <p>D. Skontrolovať vypúšťanie vzduchu / Skontrolovať, aby umývadlo bolo pripojené k hornej prípojke/ Postarať sa o vypustenie vzduchu (Pozri Quick Guide).</p>
4	Motor beží, ale nečerpá vodu.	<p>A. Čerpadlo alebo nádrž sú zablokované.</p> <p>B. Vzduchová kapsa v čerpadle alebo odvzdušňovací otvor je zablokovaný.</p>	<p>A. Odstráňte zablokovanie.</p> <p>B. Skontrolujte prevádzku odvzdušňovacieho ventilu v nádrži. Skontrolujte, či uhlíkový filter nie je mokry.</p> <p>C. Skontrolujte, či odvzdušňovací otvor v telese čerpadla nie je zablokovaný.</p>
5	Servisná stanica vypúšťa pomaly.	<p>A. Výtlačné potrubie je príliš dlhé alebo má nadmerný počet ohybov.</p> <p>B. Teleso čerpadla je netesné.</p> <p>C. Hydraulika alebo rezacie zariadenie zablokované.</p>	<p>A. Zvýšte veľkosť výtlačného potrubia. Zmeňte potrubie znížením počtov ohybov. Zmeňte polomery oblúkov, kolien potrubia.</p> <p>B. Vymeňte teleso čerpadla (náhradný diel).</p> <p>C. Skontrolujte a vyčistíte hydrauliku a rezacie zariadenie.</p>
6	Silný hluk z čerpacej stanice, ale voda sa vyčerpáva.	<p>A. Cudzie teleso narážajúce do obežného kolesa/rezacieho zariadenia.</p>	<p>A. Odstráňte cudzie teleso.</p>
7	Zápach z nádrže.	<p>A. Uhlíkový filter je znečistený.</p>	<p>A. Vymeňte uhlíkový filter.</p>

VSEBINA

Legenda.....	116
Opozorila.....	116
Odgovernost.....	117
Splošen opis.....	117
1. Namen.....	117
2. Črpane tekočine.....	117
3. Montaža.....	117
4. Električna priključitev.....	118
5. Dodatki.....	118
6. Vzdrževanje.....	118
6.1 Prilagoditev časa obratovanja.....	118
6.2 Servisna navodila.....	118
7. Tehnični podatki.....	119
8. Upravljanje.....	119
8.1 Skladiščenje.....	119
8.2 Prevoz.....	119
8.3 Teža.....	119
9. Spremembe in nadomestni deli.....	119
10. Odstranitev odpada.....	120
11. Odpravljanje napak.....	121

LEGENDA

V besedilu so bili uporabljeni naslednji simboli:

**SPLOŠNA NEVARNOST.**

Neupoštevanje danih navodil lahko povzroči škodo osebam in materialno škodo.

OPOZORILA

Pozorno preberite priloženo dokumentacijo preden se lotite inštalacije. Inštalacija in delovanje morata biti skladna z varnostnimi predpisi v državi, kjer bo proizvod inštaliran. Celoten postopek mora biti izveden strokovno.

Neupoštevanje varnostnih predpisov lahko privede do nevarnih situacij, v katerih so ogrožene osebe ali se poškodujejo naprave, poleg tega propade garancijska pravica do popravila proizvoda.



Specializirano osebje

Priporočljivo je, da inštalacijo izvede usposobljeno in strokovno kvalificirano osebje, ki izpolnjuje vse tehnične zahteve iz veljavnih specifičnih predpisov.

Za kvalificirano osebje se smatra osebe, ki jih odgovorni za varnost napeljuje pooblasti na podlagi njihove izobrazbe, izkušenj in usposobitve, ter zaradi poznavanja veljavnih predpisov in ukrepov za preprečevanje nesreč, da izvajajo vse potrebne dejavnosti ter so obenem sposobne prepoznati in preprečiti vse morebitne nevarnosti. (Definicija strokovnega osebja po IEC 364).

Aparat lahko uporabljajo otroci, stari najmanj 8 let, ter osebe z zmanjšanimi fizičnimi, senzornimi ali duševnimi sposobnostmi, prav tako tudi neizkušene ali nepodučene osebe, pod pogojem, da so pod nadzorom oziroma so dobile ustrezna pojasnila v zvezi z varno uporabo aparata ter v zvezi z nevarnostmi, ki izhajajo iz uporabe aparata. Otroci se z aparatom ne smejo igrati. Čiščenja in vzdrževanja, ki jih mora izvajati uporabnik, ne smejo opraviti otroci brez ustreznega nadzora.

Varnost

Uporaba naprave je dovoljena le, če so izvedeni vsi varnostni ukrepi na električni napeljavi in je ta skladna z veljavnimi predpisi v državi, kjer je proizvod inštaliran (v Italiji CEI 64/2)



Napajalnega kabla ni dovoljeno uporabiti za prevažanje ali premikanje črpalke.



Vtičnica nikoli ne izvlecite iz vtičnice tako, da vlečete kabel.



Če se napajalni kabel poškoduje, ga mora zamenjati proizvajalec ali pooblaščen servis, da se prepreči vsako morebitno tveganje.

Neupoštevanje opozoril lahko privede do situacij, ki so nevarne za osebe ali stvari in obenem povzroči propad garancije.

ODGOVORNOST

Proizvajalec ne odgovarja za pravilno delovanje električnih črpalk ali za morebitno škodo, ki jo te povzročijo v primeru, da so spremenjene in/ali delujejo izven priporočenega delovnega območja ali je njihovo delovanje v nasprotju z drugimi navodili iz tega priročnika.

Prav tako proizvajalec ne prevzema odgovornosti za možne napake v tem priročniku z navodili, če so le-te posledica tiskarskih napak ali napak v prepisu.

Proizvajalec si pridrži pravico, da na proizvodu uvede vse potrebne ali koristne spremembe, ki nimajo vpliva na bistvene lastnosti.

SPLOŠEN OPIS

Sistemi Genix VT so majhne in kompaktno avtomatske postaje za črpanje, primerne za črpanje odpadnih voda v gospodinjstvih, kadar ni možno gravitacijsko praznjenje.

Porabniška mesta, priključena na ta sistem, lahko uporabljate na običajen način, potrebno je minimalno vzdrževanje.

Sistem deluje avtomatsko, čim se rezervoar napolni s potrebno količino vode.

1. NAMEN

Sistemi Genix so primerni izključno za obdelavo odpadnih voda iz gospodinjstev, ki nastajajo na umivalnikih, kadeh, tuš kabinah, pralnih ali pomivalnih strojih.

Proizvod mora biti pritrjen v tla, da se s tem prepreči dvig in zasuk.

2. ČRPANE TEKOČINE

Proizvod lahko uporabljate samo za črpanje odpadnih voda iz tuš kabin, bidejev, umivalnikov in pomivalnih strojev. Ni primeren za javno uporabo, zelo obremenjeno uporabo, niti za poslovno ali industrijsko uporabo, samo za omejeno število uporabnikov.

Garancija ne krije škode, ki nastane zaradi tujkov (vlažni robčki, hrana, bombaž, tamponi, lasje, krpe iz bombaža, lesa, kovine ali plastični predmeti) ali zaradi črpanja tekočin kot so topila, možna kemijska sredstva in olja.

Običajne tekočine za čiščenje priključenih naprav.
pH vrednost: 4-10.

Najvišja temperatura uporabe 90°C (30 minut).



Proizvod je dimenzioniran za volumen največ 10 l in dotok največ 130 l/min.

3. MONTAŽA

Sistema ni dovoljeno prenašati tako, da uporabite napajalni kabel za dvigovanje.

Proizvod mora biti dostopen za vzdrževanje in popravila. Proizvod mora biti nameščen v prostor, kjer ni nevarnosti zmrzali, da se s tem prepreči zmrzovanje črpane tekočine.



Zagotovite ustrezno izolacijo zunanega ocevja.

Tlačna cev mora biti narejena iz rigidnega materiala, kot je na primer baker ali iz rigidnega PVC s topljeno - varjenimi spoji. Za preprečevanje prenašanja vibracij na zgradbo zagotovite temeljito pričvrščenost cevododa in nepremičnost fittingov, ki ne smejo biti v stiku z deli stavbe.

4. ELEKTRIČNA PRIKLJUČITEV



Preverite ali je proizvod primeren za napajalno napetost in frekvenco, ki sta na voljo na mestu vgradnje.

Električna priključitev mora biti izvedena v skladu z lokalnimi predpisi.



Proizvod mora biti ozemljen.

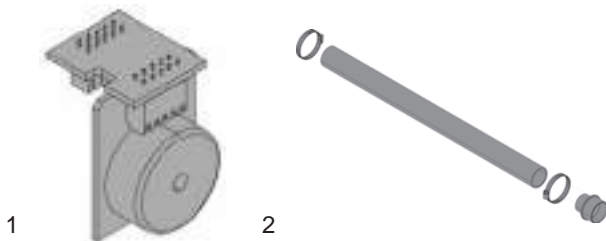


Montaža mora vključevati FI stikalo za zaščito pred uhajajočim tokom v tla. To zagotavlja zaščito pri uporabi šuko ali drugega vtiča s kontaktom zemlja. Proizvod mora biti priključen na omrežno stikalo z minimalnim razmakom med kontakti 3 mm na vseh polih. V primeru previsoke temperature se bo sprožilo termo stikalo in izklopilo motor. Motor se bo avtomatsko ponovno vklopil, ko se bo temperatura spustila na ustrezno raven.

5. DODATKI

1- Kot dodatek je na voljo zvočna alarmna naprava, za primere visokega nivoja v rezervoarju (nivo hrupa 75dB(A)). Številka izdelka 60166477.

2- Vsebina kompleta: gibka cev, (dolžina 500mm) z adapterjem, na voljo kot dodatek. Šifra proizvoda 60168126.



6. VZDRŽEVANJE

Sistema ni potrebno posebej vzdrževati, vendar priporočamo, da najmanj enkrat letno pregledate delovanje in cevne priključke.

6.1 Prilagoditev časa obratovanja

Standardna nastavitve zagotavlja ustrezno delovanje za večino cevodov. Če je cevovod posebej dolg ali kratek, je morda potrebno prilagoditi čas obratovanja.

6.2 Servisna navodila

Zaradi zgradbe proizvoda je servisiranje v primeru okvare ali blokade izredno enostavno.

Števila se nanašajo na slike na straneh priloge na koncu "Odpravljanje napak".



Preden se lotite vzdrževanja izvlecite vtičač iz vtičnice ali izključite električno napajanje.

Potrebno je preprečiti možnost nenamerne vklopa napajanja. Vsi vrteči deli morajo biti zaustavljeni.

Proizvod lahko servisira zgolj ustrezno usposobljeno servisno osebje.

Tekač sistem je zataknen

1.1 Izključite napajalno moč

1.2 Odstranite čep na pokrovu motorja.

1.3 Vstavite izvijač (min. 110 mm) skozi odprtino čepa in v režo konca osi. Zasukajte os desno in levo, da se tekač sistem osvobodí umazanije.

Delovanje s pomočjo vrtnega stroja

1.1 Izključite napajalno moč.

2.1 Če proizvod ne more delovati s pomočjo električnega napajanja, lahko stranišče in posodo izpraznite s pomočjo vrtnega stroja. Najprej izklopite električno napajanje.

Cev tlačnega stikala zamašena

1.1 Izključite napajalno moč.

3.1 Odvijte vijak na pokrovu motorja in odstranite pokrov.

3.2 Če sega nivo vode nad prirobnico motorja, izpraznite rezervoar s pomočjo namenske pipe in gibke cevi (priloženo).

3.3 Odvijte vijake nosilca kartice.

3.4 Odstranite cev tlačnega stikala.

3.5 / 3.6 Očistite gumijasto cev in preverite odprtino na kadi.

Tujek v posodi.

- 1.1 Izključite napajalno moč
- 3.1 Odvijte vijak na pokrovu motorja in odstranite pokrov.
- 3.2 Če sega nivo vode nad prirobnico motorja, izpraznite rezervoar s pomočjo namenske pipe in gibke cevi (priloženo).
- 4.1 Odvijte stranski vijak obroča motorja.
- 4.2 Dvignite prirobnico motorja za zmanjšanje pritiska na O obroč. V zarezo pod napajalnim kablom vstavite izvijač in ga pritisnite navzdol.
- 4.3 S pomočjo ročajev izvalcite celoten sklop motorja (motor najprej dvignite navpično in šele nato nagnite).
- 4.4 Preverite in očistite posodo in tekač/sekalni sistem.

Ogljikov filter

- 5.1 Odstranite pokrov filtra.
- 5.2 Zamenjajte filter.

Ogljikov filter je potrebno zamenjati enkrat letno, da se zagotovi ustrezno delovanje le tega.

Namesto uporabe filtra z aktivnim ogljem se lahko izvede tudi odzračevanje sistema skozi izpušno cev premera 20.

7. TEHNIČNI PODATKI

Model	Hz	Volt (V)	P1 (W)	Amp (A)	Cos φ	Hmax črpal-ka (m)	Max. pretok (m3/h)
Genix VT	50	220-240	530	2.5	0.95 0.91	8.0	7.8

- **Omrežna napetost:** glejte tablico s tehničnimi podatki
- **Stopnja zaščite motorja: IP44**
- **Razred zaščite: F**
- **Nivo hrupa <70dB(A) za EN 12050-3**
- **Varovalke z zakasnjeno sprožitvijo za zaščito linije (verzija 220-240v):** indikativne vrednosti (amper)
- **Delovanje:** S3 -50% 1min. (30 sec. vklop; 30 sec. izklop).

- **Temperatura okolja:** da +5°C do +35°C
- **Nivoja vklopa in izklopa:**
Vklop: 72 mm od dna.
Izklop: 52 mm od dna.

Sistemski tlak ne bi smel preseči 6 m višine, da zagotovi zadosten izpust priključene sanitarne naprave (glejte kratki vodič).

- **Temperatura skladiščenja:** -10°C +40°C
- **Oznaka:**

**8. UPRAVLJANJE****8.1 Skladiščenje**

Vse črpalke morajo biti skladiščene v prostoru, ki je pokrit, suh in ima po možnosti nespremenljivo vlago, je brez vibracij in prahu.

Črpalke so dobavljene v originalni embalaži, v kateri morajo biti shranjene do trenutka inštalacije.

8.2 Prevoz

Pazite, da proizvodi niso izpostavljeni udarcem in trkom.

8.3 Teža

Nalepljena tablica na embalaži kaže skupno težo električne črpalke.

9. SPREMEMBE IN NADOMESTNI DELI

Vsaka sprememba, ki jo proizvajalec ne odobri predhodno, razreši proizvajalca vseh vrst odgovornosti. V primeru popravil je dovoljeno uporabiti izključno originalne nadomestne dele, vse morebitne dodatke mora predhodno odobriti proizvajalec, da se zagotovi varnost strojev in napeljav, na katere so takšni dodatki vgrajeni.



V primeru poškodbe napajalnega kabla te naprave mora popravilo izvesti strokovno osebje, da se prepreči vsako morebitno nevarnost.

10. ODSTRANITEV ODPADA

Proizvod ali njegove dele morate odstraniti na okolju prijazen način in v skladu z veljavnimi lokalnimi okoljskimi predpisi. Uporabite lokalne sisteme zbiranja odpadkov, bodisi javne ali zasebne.

11. ODPRAVLJANJE NAPAK

OKVARA		VZROK	UKREP
1	Motor se ne vžge in ne oddaja zvoka, ko je v kadi dosežen nivo za zagon.	A. Napaka v napajanju. B. Preverite varovalke. (v primeru, da tudi nova varovalka pregori, ali sta okvarjena kabel ali motor). C. Blokiran rotor . (stikalo toplotne varovalke je odprto). D. Cev tlačnega stikala je blokirana.	A. Ponovno vzpostavite napajanje. B. Menjajte varovalko. Izmerite kabel in motor. Če je kabel ali motor okvarjen, ga zamenjajte. C. Osvobodite tekač sistem, počakajte, da se motor ohladi in da se termo stikalo ponastavi. D. Odstranite cev tlačnega stikala in očistite cev.
2	Motor brenči, vendar ne deluje.	A. Tekač sistem zagozden. B. Motor ali kondenzator okvarjen. C. Avtomatika v okvari.	A. Osvobodite tekač sistem in preverite, da se lahko prosto vrti. B. Zamenjajte motor ali kondenzator. C. Zamenjajte avtomatiko.
3	Motor dela neprekinjeno ali se vžiga z nerednimi časovnimi presledki.	A. Voda pušča iz sesalnega priključka v posodo. B. Voda pušča iz tlačne cevi nazaj v posodo. C. Pokvarjeno tlačno stikalo. D. Odvečna pena.	A. Preverite napeljavo za puščanja. B. Preverite nepovratno loputo. C. Zamenjajte tlačno stikalo. D. Preverite odzračevanje / Preverite, ali je umivalnik priključen na zgornji priključek / Poskrbite za odzračevanje (Glejte Quick Guide).
4	Motor deluje vendar ne odstrani vode.	A. Črpalka ali posoda je blokirana. B. Zračni mehur v črpalci ali odzračevalna odprtina v ohišju črpalke blokirana.	A. Odstranite blokado. B. Preverite delovanje ventila za odzračenje v posodi. Preverite, da ogljikov filter ni moker. C. Prerite, da odprtina za odzračenje na ohišju črpalke ni blokirana.
5	Postaja se prazni počasi.	A. Tlačna cev je predolga ali ima izdatno število kolen. B. Ohišje črpalke pušča. C. Hidravlika ali sekalni sistem v okvari.	A. Povečajte tlačno cev. Zamenjate tlačno cev tako, da zmanjšate število kolen. Zamenjajte kolena s fleksibilnimi koleni. B. Zamenjajte ohišje črpalke (servisni del). C. Preverite in očistite hidravliko in sekalni sistem.
6	Žvenketajoč hrup iz črpalne naprave, vendar je voda odstranjena.	A. Tujek udarja ob tekač/sekalni sistem.	A. Odstranite tujek.
7	Neprijetne vonjave iz posode.	A. Ogljikov filter je kontaminiran.	A. Zamenjajte ogljikov filter.

TARTALOMJEGYZÉK

Olvasat	122
Figyelem	122
Felelősség	123
Általános tudnivalók.....	123
1. Alkalmazási területek	123
2. Szállítható közegek	123
3. Telepítés	123
4. Elektromos csatlakozás.....	124
5. Tartozékok	124
6. Karbantartás.....	124
6.1 A futási idő beállítása.....	124
6.2 Szerviz utasítások	124
7. Műszaki adatok	125
8. Tárolás	126
8.1 Raktározás	126
8.2 Szállítás.....	126
8.3 Súly	126
9. Módosítások és alkatrészek	126
10. Hulladékfeldolgozás	126
11. Hibakereső táblázat	127

OLVASAT

A leírásban a következő szimbólumokat használtuk:

**ÁLTALÁNOS VÉSZHELYZETEK.**

Az alábbi útmutató előírásainak figyelmen kívül hagyása súlyos személyi és tárgyi sérüléseket okozhat.

FIGYELEM



Az installáció megkezdése előtt olvassa el figyelmesen a jelen dokumentumot.

A termék installációja és működtetése minden esetben meg kell feleljen a felhasználási ország biztonsági előírásainak. Minden munkafolyamatot szabályszerűen kell elvégezni.

A biztonsági előírások be nem tartása, személyekre és a berendezésre nézve is veszélyhelyzetet alakíthat ki, illetve érvénytelenítheti a terméket fedő garanciát.



A technikai személyzet

Tanácsoljuk, hogy az installációt végezze erre szakosodott szakember, aki rendelkezik a termékre vonatkozó biztonsági előírásokban foglalt technikai ismeretekkel. Képzett szakember alatt azokat a személyeket értjük, akik megfelelő képzettséggel és munkatapasztalattal rendelkeznek, illetve megkapták a biztonságtechnikai szakember hozzájárulását, hogy a vonatkozó biztonsági előírások és a működtetésre vonatkozó rendszabályokat megtartása mellett a berendezésen mindenfajta munkafolyamatot elvégezzenek, és akik felismerik és el tudják kerülni az esetleges veszélyhelyzeteket.

(A technikai személyzet definíciója IEC 364)

A berendezést megfelelő felügyelet mellett 8 évnél idősebb gyermekek, csökkent fizikai, érzékszervi vagy értelmi képességekkel rendelkezők, tapasztalat vagy megfelelő ismeretekkel nem rendelkező személyek is használhatják abban az esetben ha a berendezés biztonságos használatáról és a vele kapcsolatos veszélyekről előzetes tájékoztatást kaptak. A berendezés nem

játékszer. A berendezés tisztítása és karbantartása a felhasználó feladata, tilos felügyelet nélküli gyerekeket megbízni ezzel a feladattal.

Biztonság



A használat kizárólag abban az esetben engedélyezett, ha a termék elektromos berendezése megfelel a felhasználási országában hatályos Biztonsági Normatíváknak (Olaszországban CEI 64/2).



Az áramellátási vezeték tilos a pumpa szállítására vagy áthelyezésére hasznosítani.



A konnektorból való eltávolításkor sose húzzuk meg a vezetékét.



Ha az áramellátási vezeték sérült lenne, annak cseréjéről a gyártó vagy az általa megbízott technikai szerviz gondoskodhat, így minden veszély megelőzésre kerül.

Az előírások be nem tartása a személyekre és tárgyakra veszélyes helyzeteket alakíthat ki, illetve érvénytelenítheti a terméket fedő garanciát.

FELELŐSSÉG



A gyártó nem vállal felelősséget a termék működéséért vagy az által okozott károkért, ha a terméket módosították és/vagy az előírt felhasználási környezettől eltérő helyen használták volna fel vagy a jelen útmutatótól eltérő módon működtették.

Továbbá, a gyártó nem vállal felelősséget azokért a károkért, melyek a jelen útmutató nyomdahibájából vagy helytelen átírásából származnak.

A gyártó fenntartja a jogot a termék szükséges vagy javító szándékú módosítására, anélkül, hogy az megváltoztatná a termék alapvető jellegzetességeit.

ÁLTALÁNOS TUDNIVALÓK

A Genix VT rendszerek, kis kiterjedésű, kompakt automataemelők, amelyek a házi szennyvíz pumpálásához használhatóak fel, olyan helyeken,

ahol a gravitáció miatt a folyadék teljes eltávolítása nem lehetséges.

A rendszereket egyszerűen lehet használni, minimális karbantartást igényelnek csak.

A Rendszer, attól a pillanattól, hogy a víz a tartályba jut, automatikusan működik.

1. ALKALMAZÁSI TERÜLETEK

A Genix rendszereket kizárólag a mosogatócsapból, fürdőkádból, zuhanyból vagy mosó- és mosogatógépből származó házi szennyvíz mozgására szabad használni.

A terméket a padlóhoz kell rögzíteni a felemelkedés és az elfordulás megelőzése érdekében.

2. SZÁLLÍTHATÓ KÖZEGEK



A terméket kizárólag zuhany, bidé, mosogatócsapból és mosogatógépből származó szennyvíz mozgására szabad használni. Nem szabad közhelyen, nagy terheléssel, kereskedelmi vagy ipari közegben használni, és minden esetben csak meghatározott számú felhasználó esetén..

A garancia nem fedi az idegen testek (tisztítókendő, élelmiszer, vatta, haj, szövet darabok, fa-, fém- vagy műanyag tárgyak), illetve hígítók, erős kémiai szerek és olaj rendszerbe pumpálásából származó károkat.

Normál használatnál járó folyadékok a csatlakoztatott berendezések tisztításából eredően. pH érték: 4-10.

Maximális felhasználási hőmérséklet 90°C (30 percen át).



A termék maximum 10 l liter folyadék mozgására képes és maximum 130 l/perc bemeneti mennyiség esetén.

3. TELEPÍTÉS



A rendszert tilos áthelyezni, illetve a vezetékneél fogva felemelni.

A terméket a karbantartás és javítás érdekében könnyen hozzáférhető helyen kell elhelyezni.

A terméket fagymentes helyiségben kell elhelyezni, hogy megakadályozzuk a szivattyúzott folyadék befagyását.



Győződjön meg róla, hogy a külső csővezetékek megfelelően vannak szigetelve.

A nyomócsőnek merev falúnak kell lennie, az anyaga lehet például réz vagy PVC ragasztott kötésekkel.

Az épület felé történő vibráció átadásának megelőzése érdekében győződjön meg róla, hogy a csővezetéket alaposan rögzítették, a szerelvények nem mozognak és nincsenek közvetlen kapcsolatban az épülettel.

4. ELEKTROMOS CSATLAKOZÁS



Győződjön meg róla, hogy a berendezés megfelel a telepítés helyén rendelkezésre álló hálózati feszültségnek és frekvenciának. Az elektromos csatlakoztatást a helyi előírásoknak megfelelően kell végezni.



A berendezést földelni kell.



Telepíteni kell egy életvédelmi biztonsági kapcsolót (Fí relét) a föld hibaáram elleni védelem érdekében.

Ez biztosítja a védelmet, ha hagyományos vagy egyéb földelő csatlakozóval ellátott dugóját használ.

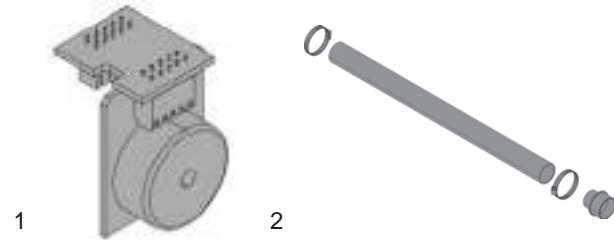
A berendezést egy minden póluson legalább 3 mm kontaktustávolságú főkapcsolóhoz kell csatlakoztatni.

Túlmelegedés esetén a hőkapcsoló lekapcsolja a motort, majd automatikusan visszakapcsolja, ha az kellően lehűlt.

5. TARTOZÉKOK

1- A tartály magas szintjét jelző vész hangjelző, kérhető tartozék (zajszint 75dB(A)). Cikkszám 60166477.

2- Egy készlet tartalma: egy rugalmas cső, (500 mm hosszú) adapterrel, amely kiegészítőként kapható. Termék kód: 60168126



6. KARBANTARTÁS

A rendszer nem igényel különleges karbantartást, de tanácsoljuk, hogy rendszeresen ellenőrizzék a rendszer helyes működését és a csövek csatlakozását, legalább évente egyszer.

6.1 A futási idő beállítása

A gyári beállítás a legtöbb csőhálózat esetén biztosítja a megfelelő működést. Amennyiben a csővezeték különösen hosszú vagy rövid, szükség lehet a futási idő beállítására.

6.2 Szervíz utasítások

A termék kialakításának köszönhetően a javítás üzemzavar vagy blokkolt szivattyú esetén is könnyen végrehajtható.

A következő fejezetekben megadott számok kezelési található képekre utalnak "Hibakereső táblázat".



Bármilyen karbantartási munka elvégzése előtt áramtalanítsuk a rendszert vagy húzzuk ki az áramellátási vezetéket.

Győződjön meg róla, hogy a tápfeszültséget nem lehet véletlenül visszkapcsolni.

Leállítás után meg kell várni, amíg a forgó alkatrészek megállnak. A terméket csak az arra megfelelően kiképzett személy javíthatja.

Járókerék beragadás

- 1.1 Kapcsolja le a tápfeszültséget
- 1.2 Távolítsuk el a motorfedő kupakját.
- 1.3 Helyezze be a csavarhúzó (min. 110 mm) a lyukon keresztül a tengely végén található vájatba. Fordítsa el a tengelyt jobbra majd balra így megszabadítva a járókereket a szennyeződéstől.

Elektromos fűrógéppel történő üzemeltetés

- 1.1 Kapcsolja le a tápfeszültséget
- 2.1 Ha a berendezést nem lehet működtetni normál módon, villamos energiával, akkor a toalettet és a tartályt le lehet üríteni egy elektromos fűrógép segítségével.

A nyomás alatt lévő cső eldugult.

- 1.1 Kapcsolja le a tápfeszültséget
- 3.1 Távolítsuk el a motorfedő csavarjait és vegyük le a motorfedőt.
- 3.2 Ha a vízszintje elérte a motor karimáját, az erre kialakított csap és hajlékony cső (a kiszerelés része) segítségével távolítsuk el a vizet a tartályból.
- 3.3 Távolítsuk el az adatlap-hordozót.
- 3.4 Távolítsuk el a nyomás alatt lévő csövet.
- 3.5 / 3.6 Tisztítsuk meg a gumicsövet és ellenőrizzük le, hogy a gyűjtőedény irányában átjárható legyen.

Idegen test a tartályban

- 1.1 Kapcsolja le a tápfeszültséget
- 3.1 Távolítsuk el a motorfedő csavarjait és vegyük le a motorfedőt.
- 3.2 Ha a vízszintje elérte a motor karimáját, az erre kialakított csap és hajlékony cső (a kiszerelés része) segítségével távolítsuk el a vizet a tartályból.
- 4.1 Lazítsuk ki a motorgyűrű oldalsó csavarját.
- 4.2 Emelje fel a motor karimáját, hogy csökkentse az O-gyűrű összenyomását. Helyezze be a csavarhúzó a tápkábel alján lévő vájatba és nyomja lefelé.
- 4.3 A fogók segítségével emeljük ki a motor teljes egységét (függetlenül emeljük ki a motort, csak ezután döntsük meg).
- 4.4 Ellenőrizze és tisztítsa meg a tartályt és a járókereket/ prítókést.

Szénszűrő

- 5.1 Távolítsuk el a szűrő fedelét
- 5.2 Cseréljük ki a szűrőt

A szénszűrőt évente egyszer cserélni kell a megfelelő szűrési funkció biztosítása érdekében.

A rendszer az aktív-szenes szűrő helyett, működtethető 20-as átmérőjű szellőzőcső segítségével is.

7. MŰSZAKI ADATOK

Modell	Hz	Volt (V)	P1 (W)	Amp (A)	Cos φ	Hmax pumpa (m)	Flow max (m3/h)
Genix VT	50	220-240	530	2.5	0.95 0.91	8.0	7.8

- **Tápfeszültség:** lásd elektromos adatok táblája
 - **A motorvédelem fokozata: IP44**
 - **Védelmi fokozat: F**
 - **Zajszint <70dB(A), EN 12050-3 szerint.**
 - **A késleltető egység biztosítóka (220-240v-os kivitelezés):** irányértékek (Amper)
 - **Üzem mód:** S3 - 50 % - 1 perc (30 másodperc be; 30 másodperc ki).
 - **Környezeti hőmérséklet:** da +5°C a +35°C
 - **Start és stop szintek:**
 - Start: 72 mm a tartály alja felett.
 - Stop: 52 mm a tartály alja felett.
- A rendszer összes emelőmagassága nem haladhatja meg a 6 m-t a csatlakoztatott szaniter berendezések biztonságos üritése érdekében. (lásd a gyors útmutatót).**

- **Tárolási hőmérséklet:** -10°C +40°C
- **Jelölés:**



8. TÁROLÁS

8.1 Raktározás

Minden pumpát száraz, fedett helyen kell tárolni, ha lehetséges olyan pormentes helyen, ahol a levegő nedvessége állandó és nincsenek rezgések. A pumpák csomagolva kerülnek eladásra és ebben az eredeti csomagolásban kell raktáron tartani őket egészen az installáció pillanatáig.

8.2 Szállítás

A terméket ne érje ütés, illetve ne csapódjon semminek.

8.3 Súly

A termék csomagolásán található öntapadós adatlapon került feltüntetésre az elektromos pumpa összsúlya.

9. MÓDOSÍTÁSOK ÉS ALKATRÉASZEK



Bármilyen előzetesen engedély nélkül végzett módosítás felmenti a gyártót mindennemű felelősség alól. Minden felhasznált alkatrész eredeti kell legyen és minden kiegészítő darabot a gyártónak kell engedélyeznie, biztosítva így, hogy csak a legbiztonságosabb berendezésen kerüljenek felhasználásra.



Ha a berendezés áramellátási vezetéke megsérülne, minden veszély elkerülése végett, a javítást kizárólag szakképzett szakember végezze el.

10. HULLADÉKFELDOLGOZÁS

A termék, illetve annak részei a környezetvédelmi szabályok és az adott országban érvényes előírások betartása mellett kerülhet hulladékba. A hulladék feldolgozáskor fordulhat helyi-, állami- vagy privát hulladék felgőző rendszerekhez.

11. HIBAKERESŐ TÁBLÁZAT

HIBA		OK	ELHÁRÍTÁS
1	A motor nem indul be és nem ad ki zajt sem, amikor a vízszint eléri a gyűjtőedényben a beindítási szintet.	A. Tápfeszültség hiba. B. Ellenőrizzük le a védelmi biztosítékokat. (abban az esetben ha az új biztosíték is kiégne, illetve a vezeték vagy a motor hibásak). C. Forgó egység leblokkolt. (a hő kapcsoló nyitva van). D. Nyomáskapcsoló eldugult.	A. Állítsa helyre a tápellátást. B. Cserélje ki a biztosítékokat. Vizsgálja meg a kábelt és a motort. Ha a kábel vagy a motor hibás, cserélje a hibás alkatrészt. C. Szabadítsa ki a járókereket, és várjon amíg a motor kihűl és a hőkioldó visszakapcsol. D. Távolítsuk el a nyomás alatt lévő csövet és tisztítsuk meg.
2	A motor jár, "zűmmög", de nem működik.	A. Járókerék beragadt. B. Motor vagy kondenzátor hiba. C. Vezérlőpanel hiba.	A. Tisztítsa meg a járókereket és ellenőrizze a szabad forgást. B. Cserélje ki a motort vagy a kondenzátort. C. Cserélje ki a vezérlőpanelt.
3	A motor folyamatosan működik vagy szakaszosan újra indul be.	A. Víz szivárog a tartályba. B. Vízszivárgás a tartályba a nyomócső felől. C. A nyomáskapcsoló meghibásodott. D. Túlzott mennyiségű hab.	A. Ellenőrizze a szivárgó berendezést. B. Ellenőrizze a visszacsapó szelepet. C. Cserélje ki a nyomáskapcsoló egységet. D. Ellenőrizze a szellőzőt / Ellenőrizze, hogy a mosdó csatlakozik a felső csatlakozóhoz / Hozzon létre szellőzőt (lásd a Rövid útmutatót).
4	A motor jár, de nem víz nem jut ki a tartályból.	A. A szivattyú vagy a tartály eldugult. B. Levegő szorult a szivattyúba vagy a szivattyúházon lévő légtelenítő nyílás eltömődött.	A. Szüntesse meg a dugulást. B. Ellenőrizze a tartályon lévő légtelenítő szelep működését. C. Ellenőrizze, hogy a szénszűrő nem nedves-e. D. Ellenőrizze a szivattyún lévő légtelenítő szelep működését.
5	A működési egység túl lassan ürít.	E. A. A nyomócső túl hosszú vagy a könyökök száma túl nagy. F. B. A szivattyúház szivárog. G. C. Hidraulika vagy az aprítókés beragadt.	A. Csökkentse a nyomócső hosszát. Változtasson a csőhálózaton a könyökök számának csökkentéséhez. A könyököket cserélje hosszított típusúra. B. Cserélje a szivattyúházat (alkatrész). C. Ellenőrizze és tisztítsa a hidraulikát és az aprítókést.
6	Csörgő zaj az átemelőből, de a víz ürül.	A. Idegen test került a járókerékhez/aprítókéshez.	A. Távolítsa el az idegen testet.
7	Kellemetlen szag a tartályból.	A. A szénszűrő elszennyeződött.	A. Cserélje a szénszűrőt.

SADRŽAJ

Legenda.....	128
Upozorenja	128
Odgovornost.....	129
Opšti opis.....	129
1. Primene	129
2. Pumpane tečnosti.....	129
3. Instalacija	129
4. Elektro povezivanje	130
5. Dodatna oprema.....	130
6. Održavanje	130
6.1 Podešavanje vremena rada	130
6.2 Servisna uputstva.....	130
7. Tehnički podaci.....	131
8. Rukovanje	131
8.1 Skladištenje	131
8.2 Transport	131
8.3 Težina	131
9. Izmene i rezervni delovi.....	131
10. Zbrinjavanje.....	132
11. Pretraga i otklanjanje kvarova.....	133

LEGENDA

U tekstu su korišćeni sledeći simboli:

**SITUACIJA OPŠTE OPASNOSTI.**

Nepoštovanje uputstva koje sledi može da uzrokuje ozlede ljudi i štetu na imovini.

UPOZORENJA

Pre početka montaže pažljivo pročitajte ova uputstva. Montaža i rad moraju biti u skladu sa sigurnosnim propisima u zemlji u kojoj će se proizvod instalirati. Čitav postupak montaže se mora izvršiti po svim pravilima.

Ako ne poštujete sigurnosne propise, ne samo da može nastati opasnost po osoblje i oštećenje pumpe, već će i garancija prestati da važi.

**Stručno osoblje**

Preporučujemo da montažu izvrši kompetentno i kvalifikovano osoblje, koje poseduje potrebne rekvizite koje nalažu posebni zakonski propisi u predmetnoj oblasti. Pod kvalifikovanim osobljem podrazumeva se osoblje koje je, na osnovu vlastite obuke, iskustva i obrazovanja, kao i poznavanja odgovarajućih normi, propisa i mera za preventivnu zaštitu od nezgoda i poznavanja radnih uslova, ovlašćeno od strane šefa za sigurnost u pogonu da izvrši bilo koju potrebnu radnju i da tom prilikom prepozna i izbegne bilo koju opasnost. (Definicija stručnog osoblja IEC 364).

Aparat mogu da koriste deca od 8 i više godina i osobe sa ograničenim fizičkim, čulnim i mentalnim sposobnostima, ili bez iskustva i potrebnog znanja, pod uslovom da budu pod nadzorom ili da im se daju uputstva za bezbedno korišćenje aparata i da su upoznati sa opasnostima vezanim za njega.

Deca ne smeju da se igraju sa aparatom. Čišćenje i održavanje koje treba da obavlja korisnik ne smeju da vrše deca bez nadzora.

Sigurnost

Ovaj proizvod se može koristiti isključivo ako električna instalacija ispunjava sigurnosne uslove prema Zakonskim propisima koji su na snazi u zemlji u kojoj je proizvod instaliran (za Italiju CEI 64/2).



Kabal za napajanje ne sme se nikada koristiti za transport ili pomeranje pumpe.



Nikada nemojte čupati kabal iz strujne utičnice povlačenjem istog.



Ako je kabal za napajanje oštećen, isti mora zameniti proizvođač ili njegov ovlašćeni servis, kako bi se izbegao bilo koji rizik.

Ako se ne poštuju upozorenja, može nastati opasnost po osoblje ili predmete, a garancija proizvoda u tom slučaju prestaje da važi.

ODGOVORNOST

Poizvođač neće snositi odgovornost za neispravan rad električne pumpe ili za eventualna oštećenja koja ove pumpe izazovu ukoliko se istima rukuje na neodgovarajući način i/ili ukoliko se one koriste u oblastima za koje nisu preporučene ili ako se ne koriste prema uputstvima sadržanim u ovom priručniku. Isto tako, proizvođač neće biti odgovoran u slučaju netačnih informacija sadržanih u ovom priručniku zbog štamparskih grešaka ili prepisa. Proizvođač zadržava pravo da izvrši izmene na proizvodima koje smatra neophodnim ili korisnim, ali tako da oni zadrže osnovne karakteristike.

OPŠTI OPIS

Genix VT sistemi su male i kompatne stanice za podizanje, adekvatne za pumpanje sivih otpadnih voda iz domaćinstva, u slučaju da gravitacioni odvod nije moguć.

Priključci spojeni na taj sistem mogu normalno da se koriste i potrebno je minimalno održavanje.

Pumpa radi automatski, čim potrebni nivo vode uđe u rezervoar.

1. PRIMENE

Genix sistemi namenjeni su samo za tretman sivih otpadnih voda iz domaćinstva koje dolaze iz sudopera, kada, tuševa i mašina za pranje veša i posuđa. Proizvod mora da bude pričvršćen za pod kako bi se sprečilo podizanje i okretanje.

2. PUMPANE TEČNOSTI

Proizvod se može koristiti samo za pumpanje otpadnih voda iz tuševa, bidea, sudopera i mašina za pranje posuđa. Nije za javnu, opterećujuću, komercijalnu ili industrijsku upotrebu i namenjen je samo za ograničen broj korisnika.

Oštećenja koja izazovu strana tela (vlažne maramice, hrana, vata, tamponi, kosa, pamučne krpe, drvo, metal ili plastični predmeti) ili pumpanja tečnosti kao što su rastvori, jaki hemijski agensi ili ulja neće biti pokrivena garancijom.

Uobičajene tečnosti za čišćenje priključenih uređaja.

pH vrednost: 4-10.

Maksimalna temperatura korišćenja 90°C (za 30 min.).



Proizvod je dimenzionisan za maksimalnu zapreminu od 10 l i maksimalni dovod od 130 l/min.

3. INSTALACIJA

Pumpu nikada ne smete transportovati ili dizati pomoću kabla za napajanje.

Proizvod mora da bude pristupačan za održavanje i popravku. Proizvod mora da se postavi u prostoriji u kojoj nema mraza kako ne bi došlo da smrzavanja pumpane tečnosti.



Proverite da li je spoljni cevovod adekvatno izolovan.

Ispusna cev mora da bude od tvrdog materijala, kao što je bakar, ili od tvrdog PVC sa dobro zavarenim spojevima.

Da biste sprečili prenošenje vibracija na zgradu, proverite da li je cevovod potpuno pričvršćen, da instalacija ne može da se pomera i da nije u kontaktu sa delovima zgrade.

4. ELEKTRO POVEZIVANJE



Proverite da li proizvod odgovara naponu i frekvenciji koja je dostupna na mestu instalacije.

Električna instalacija se mora izvesti u skladu sa lokalnim regulativama.



Proizvod mora da ima uzemljenje.



Instalacija mora da ima prekidač uzemljenja zbog zaštite od struja lošeg uzemljenja. Ovo obezbeđuje zaštitu kada se koristi Schuko utičnica ili neka druga utičnica sa uzmljenjem.

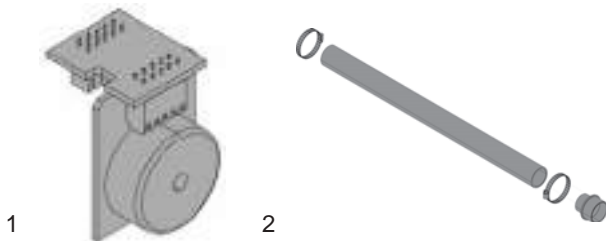
Proizvod mora da bude povazan na mrežni prekidač sa minimalnim zazorom kontakta od 3 mm na svakoj fazi.

U slučaju pregrevanja, termalni prekidač isključuje motor i ponovo ga automatski uključuje kada se dovoljno rashladi.

5. DODATNA OPREMA

1- Zvučni alarmni uređaj, u slučaju visokog nivoa u rezervoaru, raspoloživ je kao dodatak (bučnost 75dB(A)). Šifra proizvoda 60166477

2- Komplet koji sadrži: fleksibilnu cev, (dužina 500mm) s adapterom, raspoloživ je kao dodatak. Šifra proizvoda 60168126.



6. ODRŽAVANJE

Pumpa ne zahteva nikakvo posebno održavanje, ali ipak mi preporučujemo da proveravate njegov rad i priključna mesta cevi barem jednom godišnje.

6.1 Podešavanje vremena rada

Fabrička podešavanja osiguravaju pravilan rad kod većine cevovoda. Ukoliko je cevovod specifično dugačak ili kratak, možda će biti potrebno podesiti vreme rada.

6.2 Servisna uputstva

Zahvaljujući dizajnu proizvoda, servis je lak u slučaju kvara ili blokade pumpe.

Brojevi odeljaka u nastavku odnose se na slike u dodatku "pretraga i otklanjanje kvarova".



Pre vršenja bilo kojeg održavanja, iščupajte utikač ili isključite električno napajanje.

Postarajte se da ne može da dođe do slučajnog uključivanja struje.

Rotirajući delovi se više ne smeju okretati.

Proizvod treba da popravljaju samo obučeno servisno osoblje.

Radno kolo blokiran

1.1 Isključite električno napajanje.

1.2 Skinite zatvarač na poklopcu motora.

1.3 Ubacite šrafčiger (min. 110 mm) kroz rupu čepa u otvor na kraju vratila. Okrenite vratilo levo, desno, da se radno kolo oslobodi prljavštine.

Rad uz pomoć električne bušilice

1.1 Isključite električno napajanje

2.1 Ako proizvod ne može da radi uz pomoć struje, toalet ili rezervoar mogu da se isprazne električnom bušilicom.

Cev presostata zapušena

1.1 Isključite električno napajanje.

3.1 Odvijte šraf na poklopcu motora i skinite poklopac

3.2 Ako je nivo vode iznad prirubnice motora, ispraznite rezervoar pomoću slavine na fleksibilnoj cevi (isporučena).

3.3 Odvijte šrafove na nosaču matične ploče.

3.4 Skinite cev presostata.

3.5 / 3.6 Očistite gumenu cev i proverite otvor na rezervoaru.

Strano telo u rezervoaru

- 1.1 Isključite električno napajanje
- 3.1 Odvijte šraf na poklopcu motora i skinite poklopac
- 3.2 Ako je nivo vode iznad prirubnice motora, ispraznite rezervoar pomoću slavine na fleksibilnoj cevi (isporučena).
- 4.1 Odvijte bočni šraf na prstenu motora
- 4.2 Podignite prirubnicu motora da smanjite kompresiju O-prstena. Stavite šrafciğer u otvor ispod kabla za napajanje i pritisnite ga na dole.
- 4.3 Izvadite ceo sklop motor pomoću ručki (podignite sklop vertikalno, pre nego što ga nagnete).
- 4.4 Proverite i očistite rezervoar i radno kolo/sekač.

Karbonski filter

- 5.1 Skinite poklopac filtera
- 5.2 Zamenite filter

Karbonski filter bi trebalo menjati jednom godišnje da biste obezbedili odgovarajuću funkciju filtera.

Umesto da koristite ugljeni filter, možete ispustiti vazduh iz sistema pomoću odušne cevi čiji prečnik iznosi 20.

7. TEHNIČKI PODACI

maketa	Hz	Volt (V)	P1 (W)	Amp (A)	Cos φ	Hmax črpalka (m)	Flow max (m3/h)
Genix VT	50	220-240	530	2.5	0.95 0.91	8.0	7.8

- **Napon:** vidi pločicu s električnim podacima
- **Stepen zaštite motora:** IP44
- **Stepen zaštite:** F
- **Nivo buke <70dB(A) to EN 12050-3**
- **Spori osigurači na liniji (verzija 220-240v):** orijentacione vrednosti (amperi)
- **Rad:** S3 -50% 1min. (30 sec on; 30 sec off).
- **Temperatura okoline:** +5°C do +35°C

• Nivoi uključivanja i isključivanja:

- Start: 72 mm iznad dna.
- Stop: 52 mm iznad dna.

Pritisak sistema ne sme prelaziti 6 m napora kako bi garantovao dovoljno pražnjenje priključenih sanitarnih uređaja (vidi brzi vodič).

- **Temperatura skladištenja:** -10°C +40°C
- **Označavanje:**



8. RUKOVANJE

8.1 Skladištenje

Sve pumpe se moraju skladištiti na pokrivenom i suvom mestu, na kojem vlažnost vazduha po mogućstvu mora biti stalna; na mestu skladištenja ne sme biti vibracija i prašine. Pumpe se isporučuju u originalnom pakovanju u kojem moraju ostati sve do trenutka ugradnje.

8.2 Transport

Izbegavajte da izlažete proizvode udarcima i sudarima.

8.3 Težina

Na samolepljivoj pločici koja se nalazi na ambalaži navedena je ukupna težina električne pumpe.

9. IZMENE I REZERVNI DELOVI



Bilo koja izmena koja prethodno nije odobrena, oslobađa proizvođača od bilo koje vrste odgovornosti. Svi rezervni delovi koji se koriste prilikom popravki moraju biti originalni i sva dodatna oprema mora biti odobrena od strane proizvođača, kako bi bila zagarantovana maksimalna sigurnost uređaja i mašina na kojima pumpa može biti instalirana.



Ako se ošteti kabal za napajanje ove pumpe, popravku mora izvršiti stručno osoblje kako bi se izbegli rizici.

10. ZBRINJAVANJE

Ovaj proizvod ili njegovi delovi moraju se zbrinuti u skladu s lokalnim propisima za zaštitu životne sredine; obratite se lokalnim, javnim ili privatnim centrima za skupljanje otpada.

11. PRETRAGA I OTKLANJANJE KVAROVA

KVAROVI		PROVERE (mogući uzroci)	REŠENJE
1	Motor se ne pokreće i ne čuje se kad se u rezervoaru dostigne nivo potreban za pokretanje motora.	A. Nema dovoda struje do motora. B. Proverite zaštitne osigurače. (Ako i novi osigurač pregori, to znači da su oštećeni ili kabal ili motor). C. Kolo blokirani. (Isključen je prekidač toplotne zaštite). D. Cev prekidača za pritisak blokiran.	A. Ponovno uspostavite opskrbni napon. B. Promeniti osigurač. Izmerite kabl i motor. Ako je kabl ili motor pokvaren, zamenite pokvarene delove. C. Oslobodite radno kolo i pričekajte dok se motor ohladi, a termalni prekidač resetuje. D. Skinite cev presostata i očistite cev.
2	Motor zuji, ali ne radi.	A. Radno kolo blokiran. B. Pokvareni motor ili kondenzator. C. Upravljačka ploča neispravna.	A. Oslobodite radno kolo i proverite da li se može slobodno okretati. B. Zamenite motor ili kondenzator. C. Zamenite upravljačku ploču.
3	Motor radi neprekidno ili u nepravilnim intervalima.	A. Voda curi iz ulaza u rezervoar. B. Voda curi nazad u rezervoar iz ispusne cevi. C. Prekidač pritiska je neispravan. D. Prekomerna pena.	A. Proverite curenje aparata. B. Proverite nepovratna zakrilca. C. Zamenite jedinicu prekidača za pritisak. D. Proverite ispuštanje vazduha / Proverite da li je lavabo povezan na gornji priključak / Obezbedite ispuštanje vazduha (Vidi brzi vodič).
4	Motor radi ali ne ispušćava vodu.	A. Blokirana je pumpa ili rezervoar. B. Vazдушna komora u pumpi ili blokada otvora za ventilaciju kućišta pumpe.	A. Uklonite blokadu. B. Proverite rad ventila za odzračivanje u rezervoaru. Proverite da karbonski filter nije vlažan. C. Proverite da otvor za ventilaciju kućišta pumpe nije blokiran.
5	Pumpna stanica sporo drenira.	A. Ispusna cev je predugačka ili ima previše krivina. B. Kućište pumpe curi. C. Hidraulika ili sekač blokirani.	A. Povećajte veličinu ispusne cevi. Izmenite cevovod kako biste smanjili broj krivina. Zamenite krivine odgovarajućima. B. Zamenite kućište pumpe (servisni deo). C. Proverite i očistite hidrauliku i sekač.
6	Prepumpna stanica se čudno čuje, ali voda se prazni.	A. Strano telo udara radno kolo/sekač.	A. Uklonite strano telo.
7	Rezervoar se oseća.	A. Zagađen je karbonski filter.	A. Zamenite karbonski filter.

СЪДЪРЖАНИЕ

Легенда	134
Предупреждения	134
Отговорност	135
Общо описание	135
1. Приложения	135
2. Изпомпвани течности	135
3. Монтаж	136
4. Електрическо свързване	136
5. Принадлежности	136
6. Поддръжка	136
6.1 Настройка на времето на работа	136
6.2 Сервизни инструкции	136
7. Технически данни	137
8. Управление	138
8.1 Съхраняване на склад	138
8.2 Транспорт	138
8.3 Тегло	138
9. Модифицирания и резервни части	138
10. Изхвърляне	138
11. Откриване и разрешаване на неизправности	139

ЛЕГЕНДА

В изложението са използвани следните символи:

**СИТУАЦИЯ НА ОБЩА ОПАСНОСТ.**

Неспазването на следващите указания може да причини щети на хора и имуществва.

ПРЕДУПРЕЖДЕНИЯ



Преди да пристъпите към инсталирането, прочетете внимателно тази документация. Инсталирането и функционирането трябва да бъдат в съответствие с аредбите за безопасност на страната, където ще бъде инсталиран продукта. Всички операции трябва да бъдат извършени правилно. Неспазването на нормите за безопасност, освен че представлява опасност за безопасността на хората и нанася щети на оборудването, води до отпадане на правото за намеса в гаранция.

**Специализиран персонал**

Препоръчва се инсталирането да се извърши от компетентен и квалифициран персонал, който отговаря на техническите изисквания, предвидени от специфичните нормативи в тази област. За квалифициран персонал се имат предвид тези лица, които въз основа на тяхната формация, техният опит и тяхното обучение, както и въз основа на познаването на съответните нормативи, предписания и разпоредби за предотвратяване на трудови злополуки и условията на работа, са оторизирани от отговорника за безопасността на инсталацията да извършват каквато и да било необходима дейност, като при извършването на която, да са в състояние да разпознаят и избягват всякаква опасност. (Определение за технически персонал IEC 364).

Уредът може да се използва от деца на възраст над 8 години и от лица с ограничени физически, сетивни или умствени умения или без опит, или непритежаващи необходимите знания, само под надзор или ако същите са получили инструкции

за безопасното използване на уреда и за осъзнаването на свързаните с него опасности. Децата не трябва да си играят с уреда. Почистването и поддръжката, предвидени да се извършват от страна на потребителя, не трябва да се извършват от деца без надзор.

Безопасност



Използването е разрешено само, ако електрическата система се характеризира с мерки за безопасност според действащите нормативи на страната, където е инсталиран продукта (за Италия CEI 64/2).



Захранващият кабел не трябва никога да се използва за транспортиране или преместване на помпата.



Не изключвайте никога уреда от контакта, като дърпате кабела.



Ако е повреден захранващият кабел, той трябва да се замени от производителя или от негов оторизиран сервизен център, за да се предотврати всякакъв риск.

Неспазването на предупрежденията може да създаде опасни ситуации за хората или предметите и може да доведе до отпадане на гаранцията на продукта.

ОТГОВОРНОСТ



Производителят не отговаря за доброто функциониране на електропомпите или за евентуални щети нанесени от тях, ако тези последните бъдат модифицирани и/или работят извън препоръчаното поле на приложение или в противоречие с други разпоредби, които се съдържат в това ръководство. Освен това отклонява всякаква отговорност за евентуални неточности съдържащи се в настоящето ръководство с инструкции, ако се дължат на грешки при разпечатването или преписването. Запазва си правото да извърши такива изменения на продукта,

който счита за необходими или полезни, без да компрометира основните характеристики..

ОБЩО ОПИСАНИЕ

Системите Genix VT представляват малки и компактни автоматични подеumni станции, подходящи за изпомпването на битови сиви води, там където не е възможна евакуацията чрез гравитация.

Употребата, свързана със системата, може да се извършва редовно без особена поддръжка.

Системата функционира автоматично веднага щом като еобходимото ниво на водата влезе в резервоара.

1. ПРИЛОЖЕНИЯ

Системите Genix VT са подходящи единствено за третирането на сиви води от канализацията за битови отпадъчни води, произтичащи от мивки, вани, душеве или перални и съдомиялни машини.

Продуктът трябва да бъде закрепен за пода, за да се избегне повдигане или обръщане.

2. ИЗПОМПВАНИ ТЕЧНОСТИ



Продуктът може да се използва само за изпомпването на отпадъчни води от душеве, биде, мивки и съдомиялни машини. Не се употребява за обществени нужди, при натоварена, търговска или промишлена употреба и е само за ограничен брой потребители.

Вреди дължащи се на чужди тела (навлажнени салфетки, храна, памук, тампони, коси, памучни кърпи, дърво, метал или пластмасови предмети) или на изпомпването на течности като разтворители, силни химични агенти и масла, не се покриват от гаранцията.

Препарати за почистване на подвързаните точки.

Стойност на pH: 4-10.

Максимална температура на използване 90°C(за 30 мин.).



Продуктът е оразмерен за максимален обем от 10 l л. и за максимално входящи 130 л/мин.

3. МОНТАЖ



Системата не трябва никога да се транспортира като за повдигането се използва захранващият кабел.

Продуктът трябва да бъде достъпен за обслужване и ремонт. Продуктът трябва да бъде разположен в помещение с положителна температура, за да не замръзне изпомпваната течност.



Уверете се, че всички външни тръби са подходящо изолирани. Нагнетателната тръба трябва да бъде от твърд материал, като мед, или PVC с фитинги за запояване.

За да се избегне предаване на вибрации към сградата, се уверете че тръбната мрежа е подходящо фиксирана и фитингите не могат да се местят и да влизат в контакт със сградата.

4. ЕЛЕКТРИЧЕСКО СВЪРЗВАНЕ



Уверете се, че продуктът е подходящ за електрическото захранване, подадено на обекта.

Електрическото свързване трябва да се извърши съгласно местната нормативна уредба.



Продуктът трябва да бъде заземен.



Инсталацията трябва да има и дефектно-токова защита против токови утечки. Това осигурява защита при използването на щепсел тип "Шуко" или друг подобен със заземителна клемма.

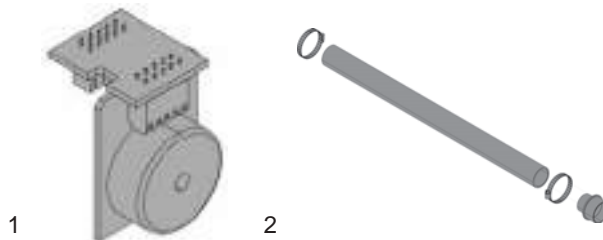
Продуктът трябва да бъде свързан към захранването посредством контакт с минимално разстояние между контактите от 3 mm на всички полюси.

В случай на прегряване, двигателят ще изключи посредством термичния прекъсвач в него и ще стартира след като се охлади достатъчно.

5. ПРИНАДЛЕЖНОСТИ

1- Звуково алармено устройство, в случай на високо ниво на резервоара, е предвидено като принадлежност (шумност 75dB(A)). Код на продукта 60166477.

2- Набор съдържащ: гъвкава тръба, (дължина 500 mm) с адаптор, е предвиден като принадлежност. Код на продукта 60168126.



6. ПОДДРЪЖКА

Системата не се нуждае от никаква особена поддръжка, но ние препоръчваме да се контролира функционирането и тръбните съединителни елементи поне веднъж в годината.

6.1 Настройка на времето на работа

Фабричните настройки осигуряват правилна работа в повечето тръбни инсталации.

Ако тръбната мрежа е много дълга или къса, може да се окаже необходимо да настроите времето за работа.

6.2 Сервизни инструкции

Благодарение на дизайна на продукта, сервизирането е лесно в случай на неизправност или блокирала помпа.

Броя на разделите, които следват се отнасят до изображенията, които са посочени в приложението "Откриване и разрешаване на неизправности".



Преди извършването на каквато и да е поддръжка, извадете контакта от щепсела или прекъснете електрозахранването.

Уверете се, че електрическото захранване не може да бъде включено инцидентно.

Всички въртящи се части трябва да са преустановили движението си.

Продуктът трябва да бъде сервизиран само от обучен сервизен персонал.

Блокирало работно колело/режеща система

1.1 Изключете захранването

1.2 Свалете тапата на капака на мотора.

1.3 Вкарайте отвертка (мин. 110 mm) през отвора на пробката в жлеба в края на вала. Завъртете вала надясно и наляво за да освободите работното колело/режещата система от мръсотии.

Работа посредством бормашина

1.1 Изключете захранването

2.1 Ако липсва или е отпаднало ел.захранването, тоалетната и станцията могат да бъдат изправнени посредством бормашина.

Запушена тръба на пресостата.

1.1 Изключете захранването

3.1 Развийте винта на капака на мотора и свалете капака 3.2 Ако нивото на водата е над фланеца на мотора, изпразните резервоара посредством съответния кран на гъвкавата тръба (включен в доставката).

3.3 Развийте винтовете на държача на платката.

3.4 Свалете тръбата на пресостата.

3.5 / 3.6 Почистете гумената тръба и проверете отвора във ваната.

Чуждо тяло в резервоара

1.1 Изключете захранването.

3.1 Развийте винта на капака на мотора и свалете капака.

3.2 Ако нивото на водата е над фланеца на мотора, изпразните резервоара посредством съответния кран на гъвкавата тръба (включен в доставката).

4.1 Развийте страничния винт на пръстена на мотора.

4.2 Повдигнете фланеца на двигателя, за да намалите натиска върху О-пръстена. Поставете отвертка в прореза под захаранващия кабел и я натиснете.

4.3 Извадете блока на мотора посредством дръжката (повдигнете блока на мотора вертикално, преди да го наклоните).

4.4 Проверете и почистете резервоара и работното колело/режещата система.

Филтър от активен въглен

5.1 Свалете капака на филтъра

5.2 Сменете филтъра

Филтърът от активен въглен трябва да се сменя поне веднъж годишно.

Вместо да използвате филтър с активен въглен, системата може да се продуха посредством вентилационна тръба с диаметър 20.

7. ТЕХНИЧЕСКИ ДАННИ

моделните	Hz	Volt (V)	P1 (W)	Amp (A)	Cos φ	Hmax pompa (m)	Flow max (m3/h)
Genix VT	50	220-240	530	2.5	0.95 0.91	8.0	7.8

- **Захранващо напрежение:** вж. табелката с ел. данни
- **Степен на защита на мотора** IP44
- **Клас на защита:** F
- **Ниво на шум <70dB(A) sa EN 12050-3**
- **Предпазители на линията със забавено действие (версия 220-240v):** индикативни стойности (Ампер)
- **Работа:** S3 - 50 % - 1 мин. (30 сек. вкл.; 30 сек. изкл.).
- **Околна температура:** +5°C до +35°C

• **Нива на старт и стоп**

Старт: 72 mm от дъното.

Стоп: 52 mm от дъното.

Налягането в системата не трябва да превишава 4,5 м напор, за да се гарантира достатъчно източване на свързаните санитарни уреди. (да се види краткото упътване).

- Температура на съхраняване на склад: -10°C +40°C
- Маркировка:



8. УПРАВЛЕНИЕ

8.1 Съхраняване на склад

Всички помпи трябва да се съхраняват на склад на закрито и сухо място с постоянна влажност на въздуха и без вибрации и прах. Помпите се доставят в тяхната оригинална опаковка, в която трябва да останат до момента на инсталирането им.

8.2 Транспорт

Да се избягва помпите да се подлагат на удари и сблъсквания.

8.3 Тегло

На залепващата се табелка, която е поставена на опаковката, е посочено общото тегло на електропомпата.

9. МОДИФИЦИРАНИЯ И РЕЗЕРВНИ ЧАСТИ



Каквато и да е предварително неотризирана модификация, освобождава производителя от всякакъв вид отговорност. Всички резервни части използвани при извършване на поправки трябва да бъдат оригинални и всички принадлежности трябва да бъдат оторизирани от производителя, за да може да се гарантира максимална безопасност на машината и на инсталациите, на които те могат да се монтират.



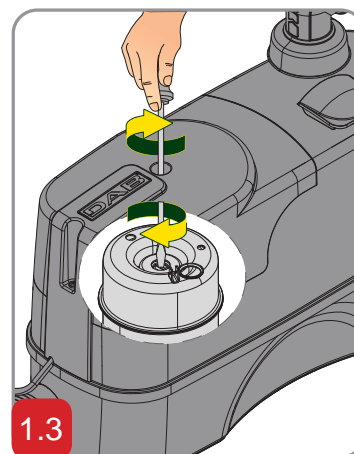
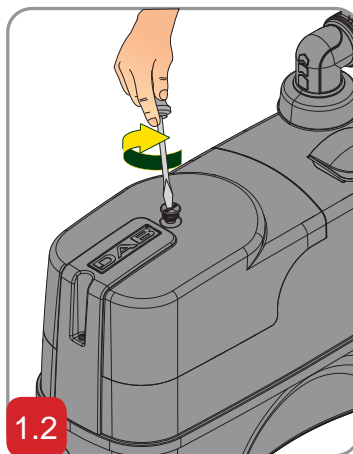
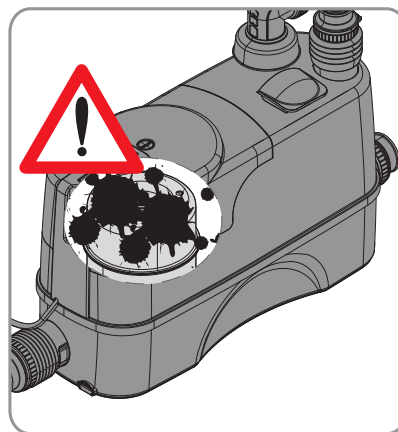
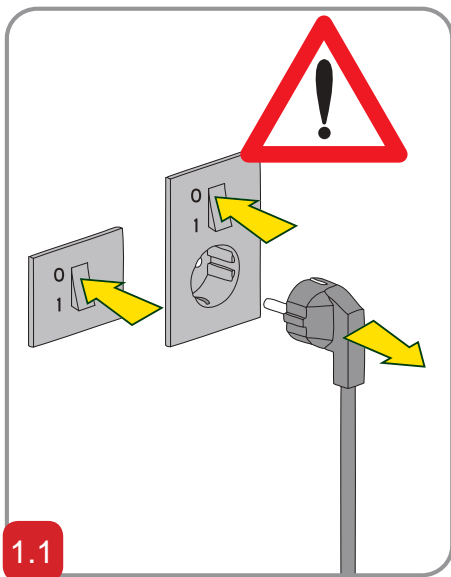
В случай на повреда на захранващия кабел на помпата, поправката трябва да се извърши от специализиран персонал, за предотвратяване на всякакъв риск.

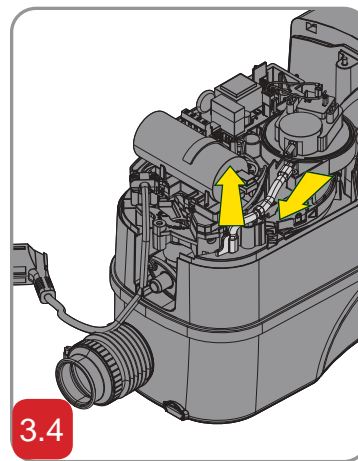
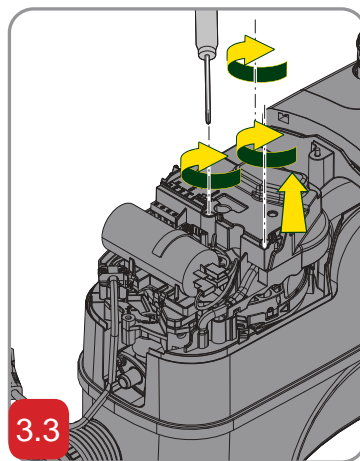
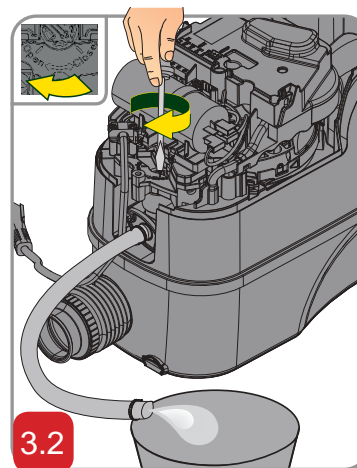
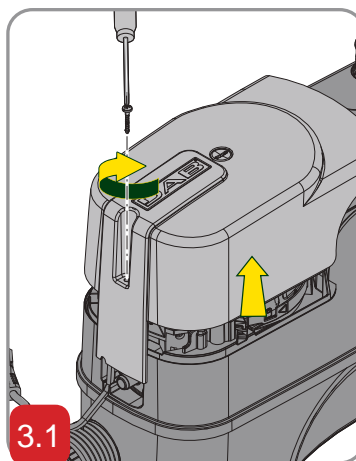
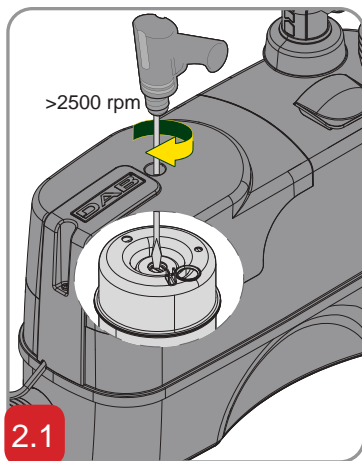
10. ИЗХВЪРЛЯНЕ

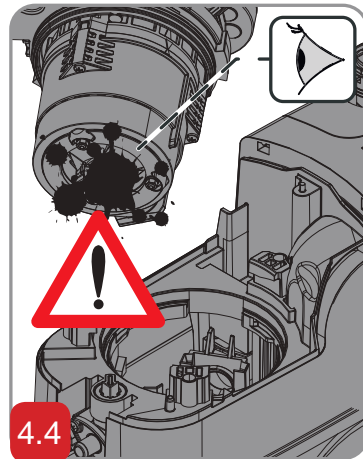
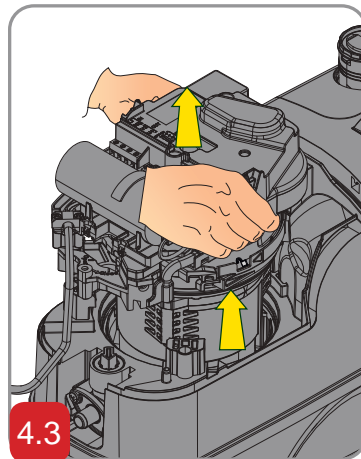
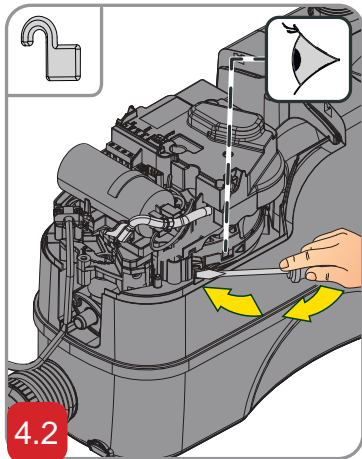
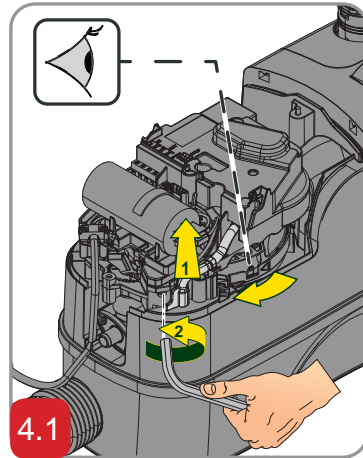
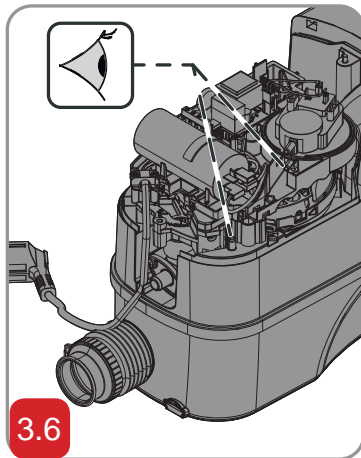
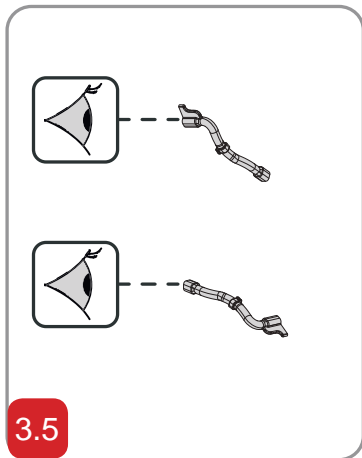
Този продукт или части от него трябва да се изхвърлят като се опазва околната среда и в съответствие с местните разпоредби за опазване на околната среда; използвайте местните, обществените или частните служби за събиране на отпадъци.

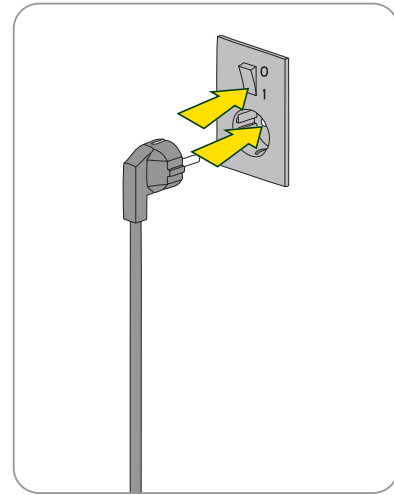
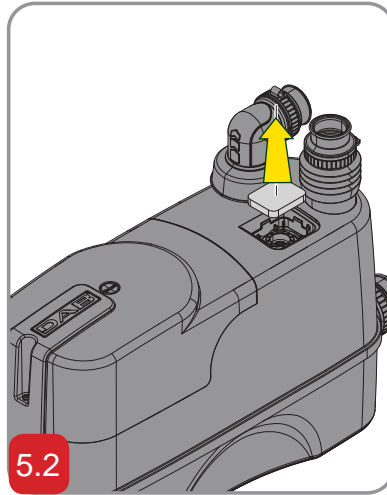
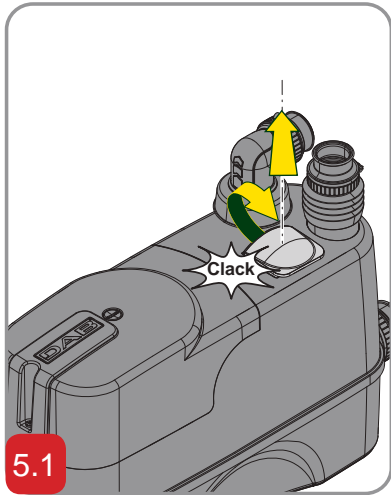
11. ОТКРИВАНЕ И РАЗРЕШАВАНЕ НА НЕИЗПРАВНОСТИ

НЕИЗПРАВНОСТИ		ПРОВЕРКИ (възможни причини)	ОТСТРАНЯВАНЕ
1	Моторът не се задейства и не генерира шум, когато във ваната се достигне нивото на задействане.	<p>A. Отпадане на главното захранване.</p> <p>B. Проверете защитните предпазители. (в случай, при който и новият предпазител изгори или кабелът или моторът са дефектни).</p> <p>C. Блокиран ротор. (превключвателят на термичната защита е отворен).</p> <p>D. Защитната тръба на механизма за ниво е блокирала.</p>	<p>A. Възстановете захранването.</p> <p>B. Подменете изгорелия предпазител. Измерете съпротивлението на кабела или двигателя. Ако кабелът или двигателят е повреден, заменете повредените елементи.</p> <p>C. Освободете работното колело система и изчакайте докато двигателят се охлади достатъчно.</p> <p>D. Свалете тръбата на пресостата и почистете тръбата.</p>
2	Двигателят бръмчи, но не работи.	<p>A. Блокирало работно колело система.</p> <p>B. Двигателят или кондензаторът е повреден.</p> <p>C. Платката за управление е повредена.</p>	<p>A. Освободете работното колело система и проверете дали може да се върти свободно.</p> <p>B. Подменете двигателя или кондензатора.</p> <p>C. Заменете контролния панел.</p>
3	Двигателят работи постоянно или през случайни интервали.	<p>A. Теч на вода към подемната станция.</p> <p>B. Теч на вода откъм нагнетателната тръба.</p> <p>C. Повреден механизъм за ниво.</p> <p>D. Прекалена пяна.</p>	<p>A. Проверете за течачи прибори.</p> <p>B. Проверете възвратната клапа.</p> <p>C. Подменете механизма за ниво.</p> <p>D. Проверете отдушника / Проверете дали мивката е свързано към горната връзка / Да се предвиди отдушник (Вж. Бързо упътване).</p>
4	Двигателят работи, но не изхвърля вода.	<p>A. Помпата или резервоара са блокирани.</p> <p>B. Въздушна възглавница в помпата или обезвъздушаващият отвор в корпуса на помпата е блокирал.</p>	<p>A. Отстранете запушването.</p> <p>B. Проверете работата на обезвъздушаващия вентил в резервоара. Проверете дали филтъра от активен въглен не е мокър.</p> <p>D. Проверете дали обезвъздушаващия отвор в корпуса на помпата не е блокирал.</p>
5	Станцията за разтоварване разтоварва бавно.	<p>A. Нагнетателната тръба е твърде дълга или има много колена.</p> <p>B. Помпеният корпус тече.</p> <p>C. Блокирала хидравлична част или режещата система.</p>	<p>A. Увеличете размера на нагнетателната тръба. Сменете тръбната разводка, като намалите броя на колената. Сложете колена с плавна извивка.</p> <p>B. Подменете помпения корпус (сервизна част).</p> <p>C. Проверете и почистете хидравличната част и/или режещата система.</p>
6	Стържещ шум от подемната станция, но успява да изхвърли водата.	<p>A. Чуждо тяло се удря в работното колело/режещата система.</p>	<p>A. Отстранете тялото.</p>
7	Мирис, идващ от резервоара.	<p>A. Замърсен е филтъра от активен въглен.</p>	<p>A. Подменете филтъра.</p>











DAB PUMPS S.p.A.

Via M. Polo, 14 - 35035 Mestrino (PD) - Italy
Tel. +39 049 5125000 - Fax +39 049 5125950
www.dabpumps.com

06/18 cod.60185617