



БЫТОВАЯ АВТОМАТИЧЕСКАЯ КАНАЛИЗАЦИОННАЯ  
НАСОСНАЯ СТАНЦИЯ С ИЗМЕЛЬЧИТЕЛЕМ



РУКОВОДСТВО  
ПО МОНТАЖУ И ЭКСПЛУАТАЦИИ

Добро пожаловать в растущую семью владельцев насосов и насосного оборудования "AQUATIM".

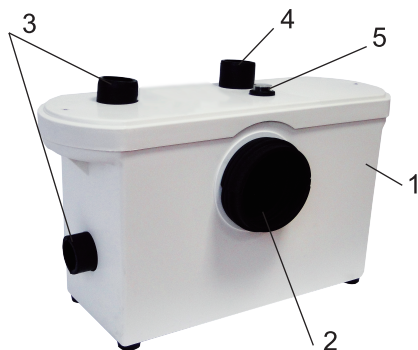
"AQUATIM" - полностью уверена в продукции, которую Вы приобрели. В основе изготовления товаров "AQUATIM" используются современные высокотехнологические материалы и передовые конструктивные разработки, с обязательным контролем качества на всех этапах производства.

Руководство по монтажу и эксплуатации содержит указания, которые должны выполняться при монтаже, эксплуатации и техническом обслуживании.

В целях избежание несчастных случаев и исключения поломок необходимо внимательно ознакомиться с данным руководством перед началом эксплуатации изделия

## 1. НАЗНАЧЕНИЕ ИЗДЕЛИЯ

Бытовая канализационная (санитарная) насосная станция "AM-STP-600" предназначена для принудительного перекачивания сточных вод, содержащих фекалии. Канализационная станция позволяет удалять сточные воды от унитаза, раковин, душевых кабин, посудомоечных и стиральных машин, находящихся ниже уровня коллектора канализационной системы, а также в удалённых местах, где невозможно или не целесообразно организовать канализацию самотеком.



Корпус канализационной станции (1) выполнен из легко моющегося пластика.

Внутри корпуса установлен фекальный насос с режущим механизмом. Канализационная насосная станция имеет три входа: один вход (2) для присоединения к унитазу и два входа (3) для присоединения раковины, душевой кабины, стиральной и посудомоечной машины и т. д. Сточные воды отводятся в канализацию через выходное отверстие (4).

Обратный клапан, устанавливаемый на выходе (4) из канализационной станции, предотвращает обратный слив откаченной воды в станцию. На верхней крышке корпуса насоса расположен ручной включатель (5) станции. Встроенный датчик уровня в станции, автоматически включает и выключает насос.

## 2. ПЕРЕКАЧИВАЕМАЯ СРЕДА

Канализационная насосная станция предназначена для перекачивания сточных вод от туалетов, душевых кабин, раковин, стиральных и посудомоечных машин. В сточных водах могут содержаться только туалетная бумага и фекалии. Недопустимо присутствие химически агрессивных веществ, растворителей, пластиковых изделий, гигиенических женских прокладок, бумажных полотенец, волос, тампонов, металлических изделий, заколок, камней, строительного мусора, тряпок, презервативов. Уровень pH перекачиваемой среды должен находиться в пределах от 4 до 10.

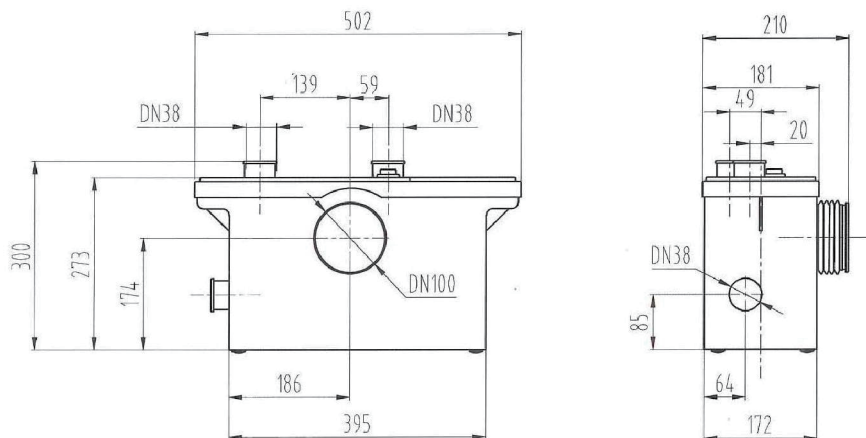
**ВНИМАНИЕ!** Несоблюдение данного требования может привести к поломке канализационной насосной станции. В этом случае канализационная станция гарантийному ремонту не подлежит.

Температура перекачиваемой жидкости: +1...+90°C.

### 3. ТЕХНИЧЕСКИЕ ХАРАКТЕРИСТИКИ

- Питающее напряжение: ~ 220В/ 50 Гц.
- Мощность электродвигателя: 600 Вт.
- Максимальный напор: 6,5 м.
- Максимальная производительность: 140 л/мин.
- Максимальная горизонтальная длина сброса: 100 м.
- Температура срабатывания устройства тепловой защиты: 135 °С.
- Электрокабель – H05VV-F 3G 0,75мм, с вилкой.
- Допустимые перепады напряжения - ±10%.
- Сила тока - 3А.
- Вес нетто – 8,4кг (брутто – 9,6кг).

### ГАБАРИТНЫЕ РАЗМЕРЫ:



### 4. УКАЗАНИЯ ПО ТЕХНИКЕ БЕЗОПАСНОСТИ

Несоблюдение правил техники безопасности может повлечь за собой опасные последствия для жизни и здоровья человека, нанести вред окружающей среде, повредить оборудование. Несоблюдение требований техники безопасности влечет за собой аннулирование гарантийных обязательств по возмещению ущерба.

1. Монтаж, контрольные осмотры и техническое обслуживание канализационной насосной станции должны производиться квалифицированными специалистами, допущенными к выполнению этих работ и в достаточной мере ознакомленными с руководством по монтажу и эксплуатации.

2. Необходимо исключить возможность поражения электрическим током. Подключение станции к электросети должно производиться квалифицированным электриком в строгом соответствии с «Правилами технической эксплуатации электроустановок потребителей» и «Правилами техники безопасности при эксплуатации электроустановок потребителей».

3. При проведении любых работ по монтажу и техническому обслуживанию станции, необходимо отключить электропитание.

4. Запрещается демонтировать имеющиеся защитные и предохранительные узлы при работающем оборудовании. Сразу же после окончания работ по техническому обслуживанию все защитные и предохранительные устройства должны быть установлены или включены.

5. Бережно обращайтесь с насосной станцией, не подвергайте её ударам, перегрузкам, воздействию атмосферных осадков, агрессивных жидкостей.

## 5. ПОДКЛЮЧЕНИЕ ЭЛЕКТРОПИТАНИЯ

Подключение электропитания должно выполняться только обученным персоналом. Перед началом эксплуатации необходимо внимательно осмотреть насосную станцию на предмет дефектов, деформаций, особое внимание следует обратить на электрокабель. Прямое соприкосновение кабеля с горячими, острыми или масляными предметами не допустимо.

Питание должно быть подсоединено через выключатель с минимальным зазором между контактами не менее 3мм.

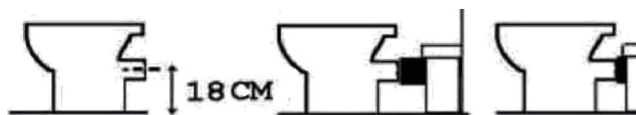
Насос должен быть подключён через устройство защитного отключения (УЗО).

Категорически запрещается отрезать штепсельную вилку и удлинять электрокабель наращиванием.

## 6. МОНТАЖ

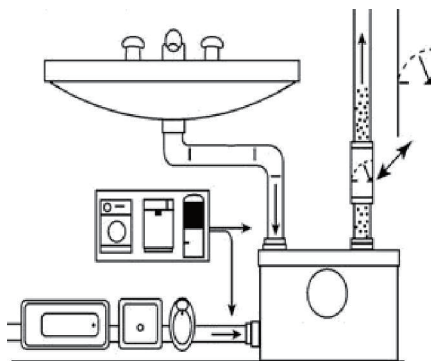
При монтаже канализационной насосной станции необходимо обеспечить свободный доступ к ней для технического обслуживания.

Канализационная станция может использоваться только с унитазами с горизонтальным выпуском, центр которого на 18см выше уровня пола в соответствии с европейскими стандартами и объемом сливного бачка не менее 6л (разовый слив).



Общая схема установки канализационной насосной станции показана на рис. 1.

Рис.1



Для подключения к унитазу необходимо (см. рис.2):

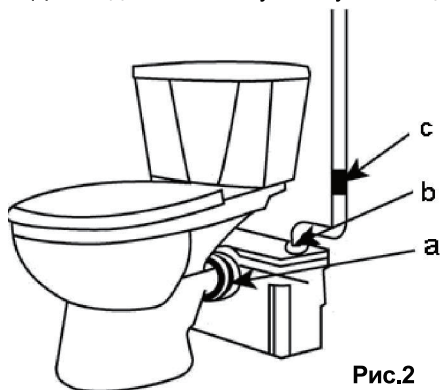


Рис.2

- а) Вставить горизонтальный выпуск унитаза в резиновую муфту канализационной станции и закрепить поставляемым хомутом;
- б) Вставить сливную трубу в резиновую муфту выходного отверстия и закрепить хомутом. Сливная труба должна быть изготовлена из материала, подходящего для неочищенных сточных вод и иметь диаметр 32 или 40мм;
- в) Если сточные воды должны удаляться вверх, необходимо установить обратный клапан как можно ближе к станции.

Подсоедините трубы от прочих устройств к двум входным отверстиям канализационной станции при помощи поставляемых резиновых муфт и закрепите их хомутами.

При подключении душевой кабины необходимо установить на выходе душа сетчатый фильтр для сбора волос. Верхняя точка сифона душевой кабины должна быть как минимум на 130 мм выше дна бака канализационной насосной станции.

**ВНИМАНИЕ!** Все горизонтальные трубы должны иметь уклон:

- сточные трубы - минимум 1%;
- впускные трубы – минимум 3%.

На рис.3 показана схема выходной магистрали с указанием максимальной длины вертикального и горизонтального участка трубопровода. Первый участок трубопровода должен быть вертикальным.

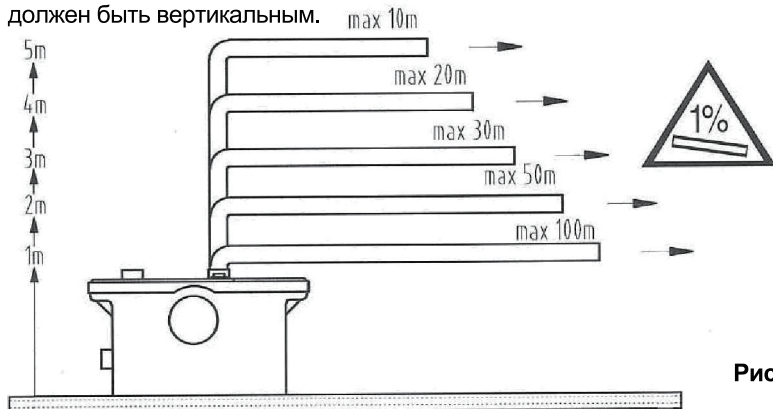


Рис.3

Если сливная труба имеет длину более 10м, то далее необходимо использовать трубу диаметром на одну ступень больше. Например, если на первых 10 метрах была использована труба диаметром 32мм, то далее необходимо использовать трубу диаметром 40мм.

Сливная труба должна быть выведена выше уровня обратного подпора (уровня основного стока). Начиная с этой точки необходимо использовать трубы не менее 40мм.

## 7. ВВОД В ЭКСПЛУАТАЦИЮ

1. Убедитесь, что канализационная насосная станция "AM-STP-600" смонтирована правильно и все соединения выполнены надежно и герметично.
2. Включите электропитание.
3. Смойте унитаз и убедитесь, что станция срабатывает и затем отключается. Если станция не срабатывает, то обратитесь к разделу № 9 «Возможные неисправности и методы их устранения».
4. Нажатием на кнопку (5), проверьте работоспособность станции в ручном режиме. При нажатии на кнопку, электродвигатель принудительно включается, если отжать кнопку - выключается.

**ВНИМАНИЕ!** Не пользуйтесь туалетом, пока не убедитесь в том, что канализационная станция смонтирована правильно.

## 8. ТЕХНИЧЕСКОЕ ОБСЛУЖИВАНИЕ

При регулярном использовании канализационная насосная станция практически не требует технического обслуживания.

Станция промывается естественным образом при регулярном пользовании сливным бачком унитаза.

Если станция эксплуатируется редко, рекомендуется время от времени промывать её следующим образом:

- отключить электропитание
- налить моющий раствор в унитаз и слить бачок
- подождать примерно 5 минут
- включить электропитание и слить бачок
- после остановки насоса слить бачок еще раз.

Необходимо обеспечить защиту канализационной насосной станции от воздействия отрицательных температур. Если существует риск промерзания, необходимо полностью перекрыть подачу воды к подключенному оборудованию и слить всю воду из бачка насосной станции.

## 9. ВОЗМОЖНЫЕ НЕИСПРАВНОСТИ И МЕТОДЫ ИХ УСТРАНЕНИЯ

НЕИСПРАВНОСТЬ	ВОЗМОЖНЫЕ ПРИЧИНЫ	МЕТОДЫ УСТРАНЕНИЯ
Электродвигатель не работает, когда бачок канализационной станции наполнен	а) не подключено электропитание б) сработал выключатель термозащиты в результате засорения насоса  в) неисправен датчик давления г) при нажатии на кнопку, электродвигатель работает и сбрасывается вода	а) проверить наличие напряжения в электросети б) устранить засор и подождать 3-5 минут, пока выключатель термозащиты не включится вновь в) обратиться в сервисный центр; г) заменить датчик давления;
Станция не работает, при нажатии на кнопку	а) вышел из строя электродвигатель	а) заменить мотор в сервисном центре.
Станция в автоматическом режиме не работает	а) при нажатии на кнопку, электродвигатель работает и сбрасывается вода	а) заменить датчик давления в сервисном центре.
Канализационная станция работает с малой производительностью, сброс отходов происходит слишком медленно	а) сливной трубопровод слишком длинный или расположен слишком высоко  б) частичная блокировка насоса в результате засора	а) смонтируйте сливной трубопровод в соответствии с рекомендациями, приведенными в разделе 6 б) устраните засор
Канализационная станция гудит и не сбрасывает отходы	а) засорение насоса или сливного трубопровода б) обратный клапан установлен в неверном направлении	а) устранить засор  б) переустановите обратный клапан
Происходит самопроизвольный запуск станции, при этом подключенное оборудование не используется	а) неисправен обратный клапан б) утечка воды в сливном бачке унитаза или в другом подключенном оборудовании	а) заменить клапан  б) устранить утечку
Канализационная станция работает и не отключается	а) неисправен обратный клапан б) неисправен датчик давления	а) заменить клапан  б) обратиться в сервисный центр

## 10. ГАРАНТИЙНЫЕ ОБЯЗАТЕЛЬСТВА

Изготовитель несет гарантийные обязательства в течение 12 (двенадцати) месяцев от даты продажи станции через розничную торговую сеть.

В течение гарантийного срока изготовитель бесплатно устраняет дефекты, возникшие по вине производителя, или производит обмен изделия при условии соблюдения потребителем правил эксплуатации.

Срок службы изделия составляет пять лет с момента начала эксплуатации. Гарантия не предусматривает возмещения материального ущерба или травм, возникших в результате неправильного монтажа и эксплуатации.

### **ВНИМАНИЕ!**

Гарантийные обязательства не распространяются:

- на неисправности, возникшие в результате несоблюдения потребителем требований настоящего руководства по монтажу и эксплуатации;
- на механические повреждения, вызванные внешним ударным воздействием, небрежным обращением, либо воздействием отрицательных температур окружающей среды;
- на насосы, подвергшиеся самостоятельной разборке, ремонту или модификации;
- на неисправности, возникшие в результате перегрузки насосной станции. К безусловным признакам перегрузки относятся: деформация или следы оплавления деталей и узлов изделия, потемнение и обугливание обмотки статора электродвигателя, появление цветов побежалости на деталях и узлах насосной станции, сильное внутреннее загрязнение.

Гарантия не действует без предъявления полностью заполненного гарантийного талона!



## ГАРАНТИЙНЫЙ ТАЛОН ПОКУПАТЕЛЯ

Гарантийный талон № \_\_\_\_\_

Изделие: Туалетный насос-измельчитель

Модель: \_\_\_\_\_

Серийный номер: \_\_\_\_\_

Срок гарантии: 12 месяцев

Дата продажи: \_\_\_\_\_

Продавец: \_\_\_\_\_

Адрес продавца: \_\_\_\_\_

Тел. продавца: \_\_\_\_\_

М.П.

Подпись продавца: \_\_\_\_\_

С Инструкцией, правилами установки,  
эксплуатации и гарантии ознакомлен.

Проверка работоспособности проведена.

К внешнему виду и комплектации  
претензий не имею.

Подтверждаю условия гарантийных  
условий, описанных в данной инструкции.

**Фамилия покупателя**

**Подпись покупателя**

## ГАРАНТИЙНЫЙ ТАЛОН ПРОДАВЦА

Гарантийный талон № \_\_\_\_\_

Изделие: Туалетный насос-измельчитель

Модель: \_\_\_\_\_

Серийный номер: \_\_\_\_\_

Срок гарантии: 12 месяцев

Дата продажи: \_\_\_\_\_

Продавец: \_\_\_\_\_

Адрес продавца: \_\_\_\_\_

Тел. продавца: \_\_\_\_\_

М.П.

Подпись продавца: \_\_\_\_\_

С Инструкцией, правилами установки,  
эксплуатации и гарантии ознакомлен.

Проверка работоспособности проведена.

К внешнему виду и комплектации  
претензий не имею.

Подтверждаю условия гарантийных  
условий, описанных в данной инструкции.

**Фамилия покупателя**

**Подпись покупателя**

линия отреза





