

КЛАПАН АВТОМАТИЧЕСКОЙ ПОДПИТКИ

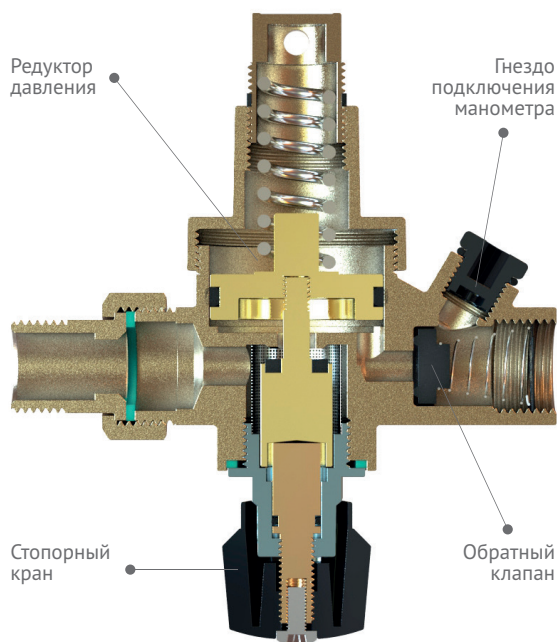
Назначение и область применения

Клапан автоматической подпитки предназначен для автоматического поддержания давления в системах отопления закрытого типа добавлением воды из системы водоснабжения в систему отопления.

Для работы клапана подпитки необходимо, чтобы давление в системе водоснабжения превышало давление в системе отопления.

Технические характеристики

Максимальное рабочее давление	10 бар
Диапазон настройки давления на выходе	1 – 4 бар
Заводская настройка	1,5 бар
Максимальная рабочая температура	80 °C
Резьба	ISO 228



Принцип работы

При понижении давления в системе отопления ниже установленного на клапане автоматической подпитки клапан открывается, и вода из системы водоснабжения поступает в систему отопления. Для этого необходимо, чтобы давление в системе водоснабжения было выше давления в системе отопления.

От противотока (попадания теплоносителя в систему водоснабжения) защищает встроенный обратный клапан.

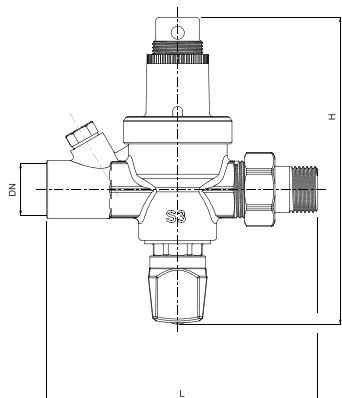
Конструкция изделия, материалы

Клапан автоматической подпитки состоит из поршневого редуктора давления, стопорного крана, обратного клапана, фильтра на входе. В зависимости от комплектации может поставляться с манометром или без.

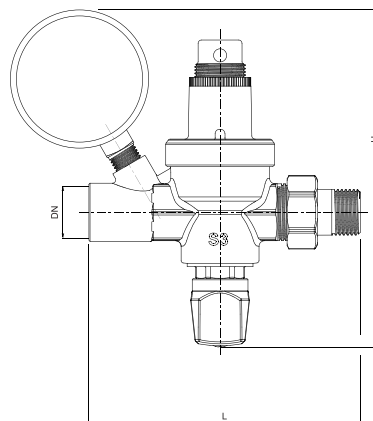
Внутренние элементы	Латунь CW 617N
Корпус	Латунь CW 617N
Шток	Латунь CW 617N
Уплотнительные кольца	O-ring NBR
Плоские уплотнения	Безасбестовый паронит Fasit
Пластиковые детали	Полиамид Ultramid®(BASF)

Номенклатура, габаритные размеры

Артикул	Размер	Материал корпуса	Комплектация	Упаковка
290G2140	1/2" x 1/2"	латунь	-	1/20
290N2140	1/2" x 1/2"	никелированная латунь	-	1/20
290A2000	1/2" x 1/2"	латунь	с манометром	1/20
290B2000	1/2" x 1/2"	никелированная латунь	с манометром	1/20

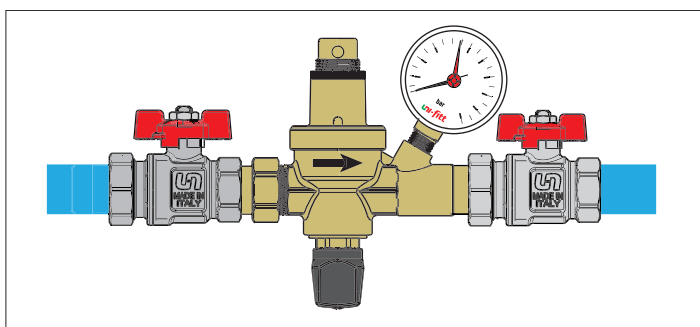
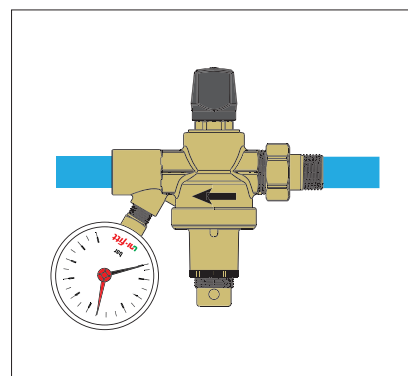
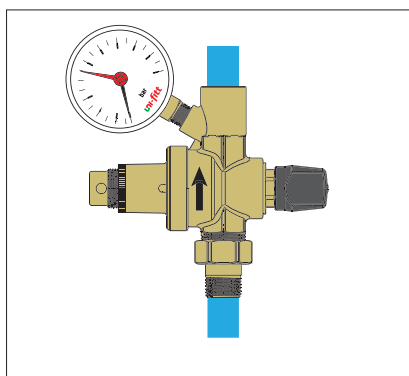
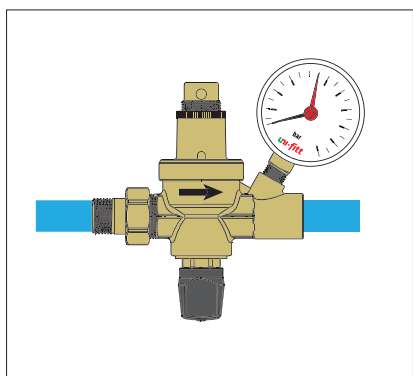


DN	H	L
1/2"	140	124



DN	H	L
1/2"	154	124

Варианты установки



Клапаны автоматической подпитки могут устанавливаться в любом положении.

Правильная установка клапана автоматической подпитки предусматривает монтаж шарового крана до и после него.

Выходом клапан автоматической подпитки подключается к системе отопления, входом – к системе водоснабжения.