



ООО Хит Комплект



ТЕХНИЧЕСКИЙ ПАСПОРТ

Фильтр тонкой очистки самопромываемый FN06 (С,Н)

Юридический адрес: 143002,
Московская обл., г. Одинцово,
ул. Садовая, д.3Б, оф. 506

Фактический адрес: 117452,
г. Москва, ул. Азовская д. 15А

Тел/Факс: +7(495)232-32-46

www.hitarm.ru

Фильтр тонкой очистки, промываемый FH06 на холодную (С) и горячую воду (Н) (аналог MiniPlus- FF06 Honeywell)

Промываемый фильтр тонкой очистки MiniPlus обеспечивает непрерывную подачу фильтрованной воды. Фильтр тонкой очистки препятствует проникновению инородных тел, в частности, частиц ржавчины, волокон пеньки или песчинок. Осадок, образующийся на дне фильтра легко удаляется небольшим хлопком или при промывке пальцем. Данные, обладающие компактными размерами, фильтры спроектированы для монтажа в местах с ограниченным свободным пространством.



Корпус фильтра - латунь устойчивая к обесцинковыванию
Колба - для холодной воды пластик
 для горячей воды латунь
Штуцеры с наружной резьбой из латуни
Регулировочная пружина из пружинной стали
Уплотнения из NBR
Тип сменного модуля - сетка
Степень очистки: 100 мкм
Рабочая среда - вода
температурный режим - 5-40 °С для холодной
 5-80 °С для горячей
Фильтрация от - механических примесей, ржавчины
Давление - 16 атм (1,6 МПа)

Особенности.

- Ударостойкая прозрачная чаша фильтра из синтетического материала обеспечивает простой и удобный контроль состояния загрязнения фильтра
- Простота замены чаши и фильтрующего сетчатого элемента фильтра
- Корпус с внутренним и наружным резьбовыми соединениями
- Изделия надежны и прошли все требуемые испытания


FH06 - «С» Чаша фильтра (для горячей воды) из штампованной латуни, устойчивой к вымыванию цинка, сетка 100 мк

Артикул	DN, мм	Температура среды	Kvs, м3/ч	Статич. давление
FH06-1/2C	15	40 °С	3,3	PN16
FH06-3/4C	20	40 °С	6,2	PN16
FH06-1C	25	40 °С	7,2	PN16

FH06 - «Н» Чаша фильтра (для холодной воды) из ударопрочного прозрачного синтетического материала, сетка 100 мк

Артикул	DN, мм	Температура среды	Kvs, м3/ч	Статич. давление
FH06-1/2H	15	80 °С	3,3	PN16
FH06-3/4H	20	80 °С	6,2	PN16
FH06-1H	25	80 °С	7,2	PN16

УСТРОЙСТВО И ПРИНЦИП ДЕЙСТВИЯ

Общий вид	Компоненты	Материалы	
	1	Разъемные резьбовые соединения (фитинги)	Латунь
	2	Корпус с резьбовыми соединениями	Латунь, устойчивая к вымыванию цинка
	3	Чаша и фильтр механической тонкой очистки	Сетка фильтра из нержавеющей стали, пластиковые держатели, Колба из латуни (модели ААМ) или высококачественного ударопрочного синтетического материала
	4	Шаровой кран	Латунь (корпус клапана), Нержавеющая сталь (шар), Пластик (ручка)
	Компоненты, не отображенные на общем виде		
	Двойной ключ	Пластик	

Фильтр тонкой очистки состоит из корпуса и колбы с промывной вставкой, на которой установлена стальная сетка. Внизу колбы расположен шаровой кран для промывки фильтра

В процессе функционирования, вода протекает от входа фильтра через вставку с фильтрующей сеткой к выходу. При прохождении воды через фильтрующую сетку механические (нерастворимые) примеси задерживаются ею и отправляются в «отстойник» на дно колбы.

Для промывки фильтра открывается расположенный снизу чаши шаровой кран и отфильтрованный осадок потоком воды смывается в дренаж .

Во всё время проведения операции по промывке фильтра сохраняется непрерывное снабжение потребителя отфильтрованной водой .

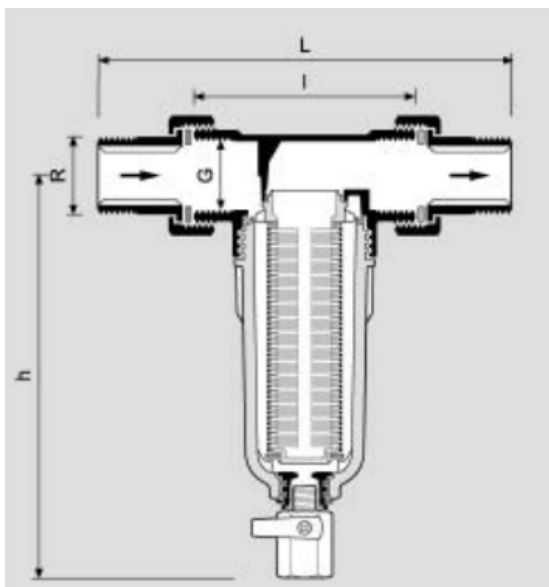
Осадок, образующийся на дне фильтра, легко удаляется при промывке .

В случае прилипания осадка к стенкам колбы он удаляется без усилий легким похлопыванием по колбе или промывкой пальцем при разборе фильтра .

Указания по безопасности

1. Пожалуйста, обратите внимание, что все работы по монтажу, вводу в действие, обслуживанию и ремонту должны производиться квалифицированным персоналом.
2. Немедленно устраняйте любую неисправность, которая угрожает безопасности
- 3.

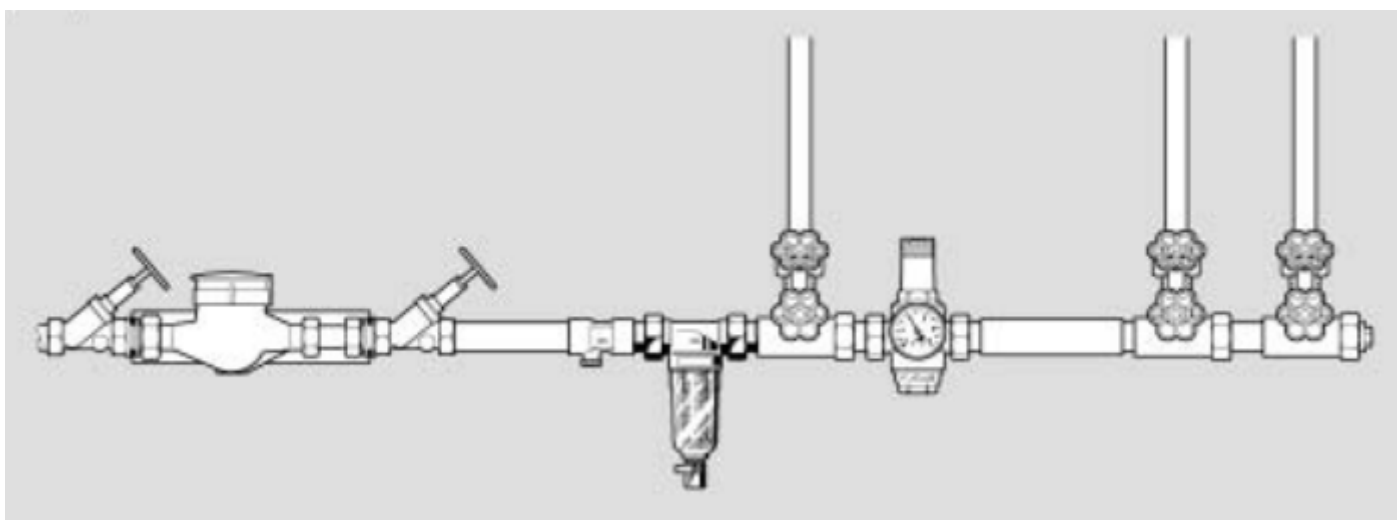
Размеры



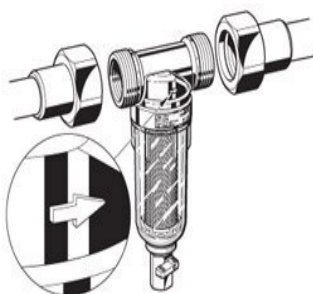
DN	L	I	h
1/2	140	80	158
3/4	158	90	180
1	179	100	180

Монтаж и установка

Фильтр устанавливается в горизонтальном положении с колбой фильтра вниз.



7.2



1. Тщательно слейте воду из трубопровода;
2. Установите фильтр

Обратите внимание на направление потока. Устанавливайте без перекосов и изгибающего напряжения.

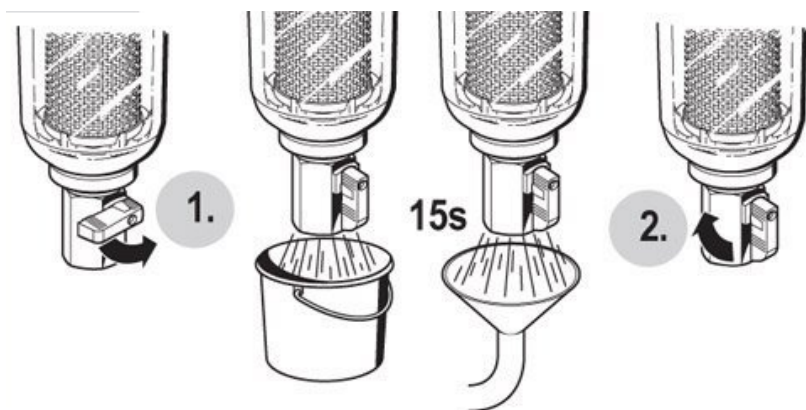
Устанавливать сразу после водосчетчика. В соответствии с DIN 1988

Промывка фильтра

Регулярно: не реже, чем раз в 2 месяца (в зависимости от местных условий).

При перепаде 4,0 бара между входом и сливом в течение 15 секунд.

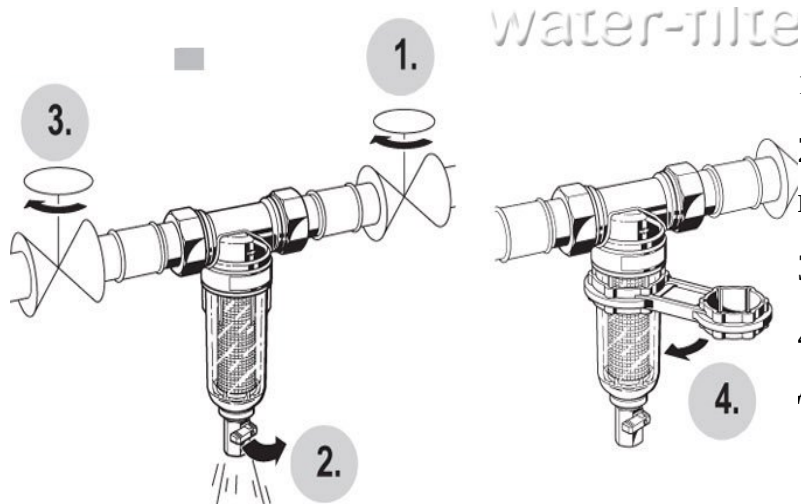
Вода после промывки должна поступать в систему, в которой отсутствует возможность противотока.



1. Промывка в канализацию.

2. Промывка в трап в полу.

Замена фильтрующего элемента



1. Закрыть запорный клапан на входе.

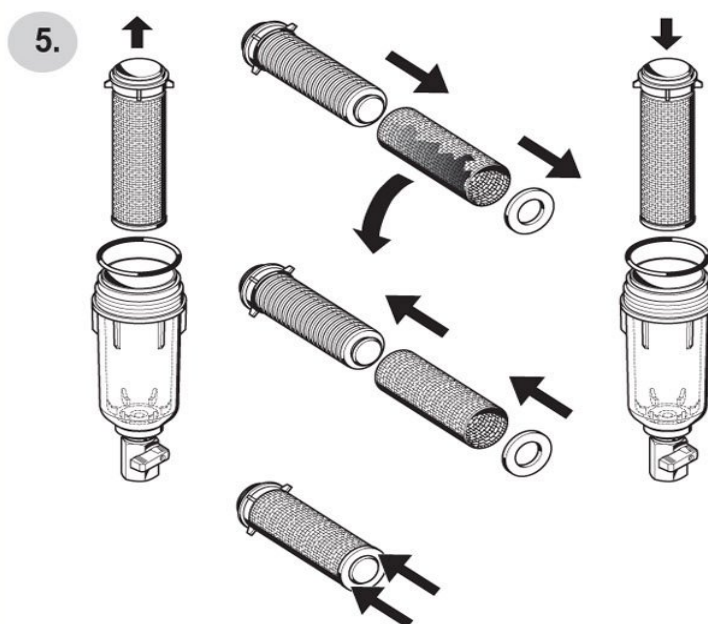
2. Снять давление на выходе (например, с помощью водопроводного крана).

3. Закрыть запорный клапан на выходе.

4. Открутить колбу фильтра. Использовать двойной ключ ZR06F

5. Заменить фильтрующий элемент.

6. Вставить резиновое кольцо на колбу фильтра.



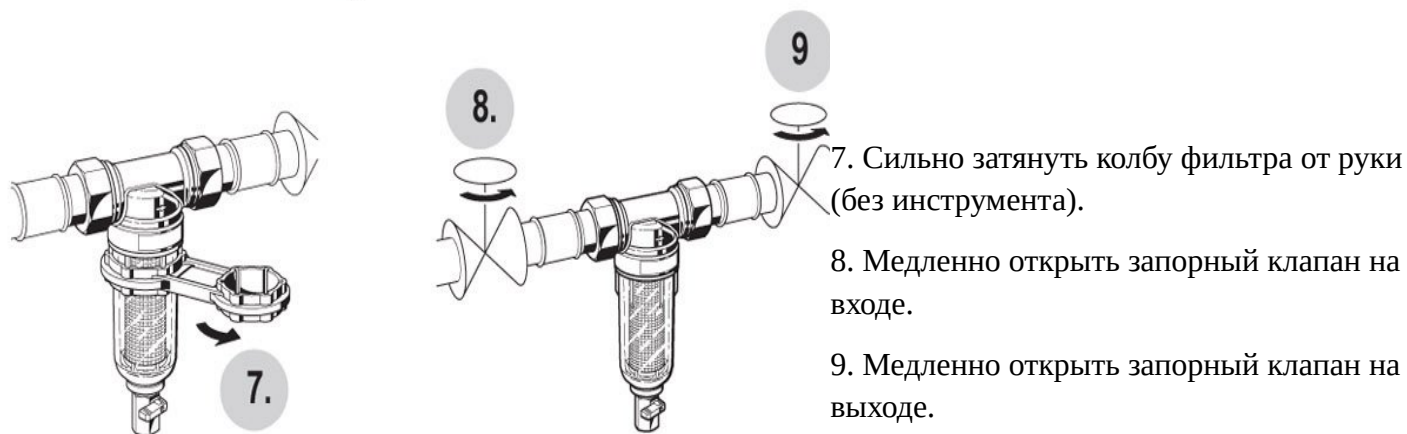
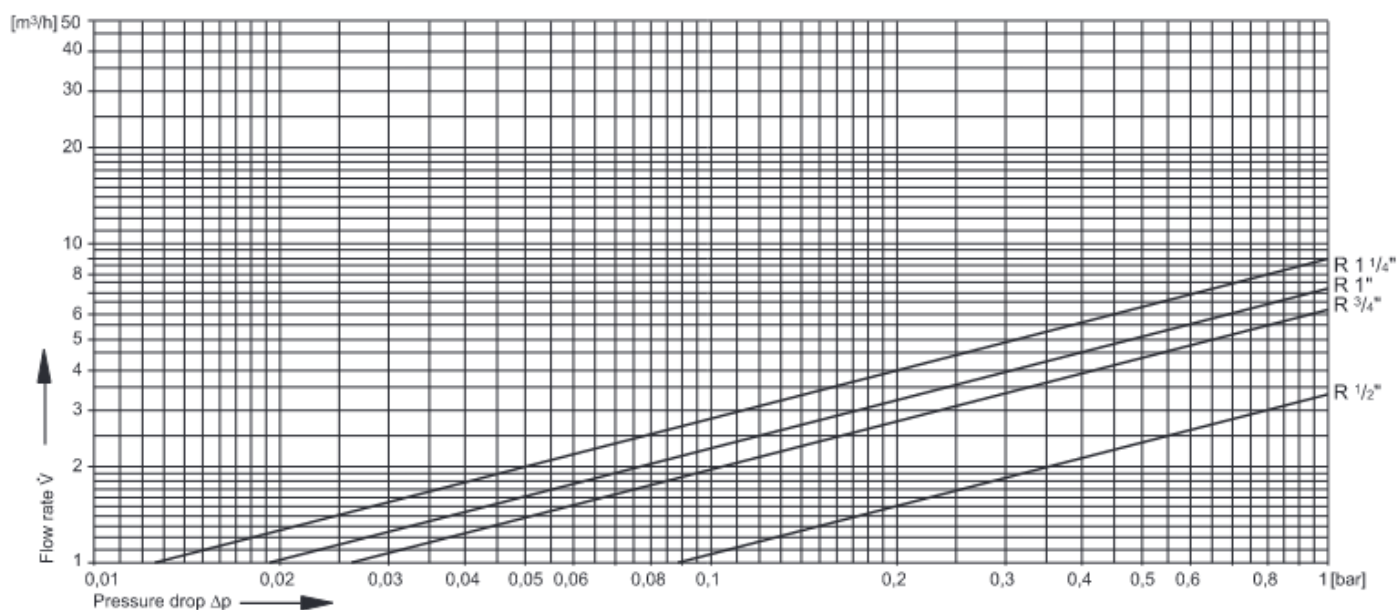


Диаграмма расхода.



Гарантийные обязательства

- * Компания-продавец гарантирует безотказную работу приводов при правильной эксплуатации в течение 10 лет..
- * Изготовитель - поставщик гарантирует соответствие техническим требованиям при соблюдении потребителем условий транспортировки, хранения и эксплуатации
- * Гарантийный срок эксплуатации и хранения клапанов 12 месяцев с даты продажи.

Отметка о продаже
Дата продажи

« _____ » _____ 20 ____ года

ШТАМП ПРОДАВЦА

