

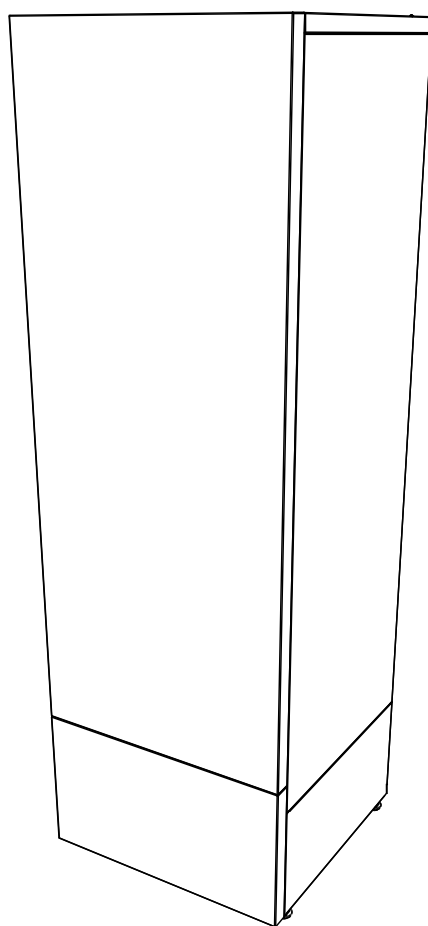


Серия VLM KS /

VLM KS со штуцером рециркуляции

ВОДОНАГРЕВАТЕЛЬ КОСВЕННОГО НАГРЕВА

РУКОВОДСТВО ПО МОНТАЖУ И ЭКСПЛУАТАЦИИ



© Nibe Ab

Содержание

1	Важное	4			
	Инфо по безопасности	4			
2	Общее	5			
	Назначение	5			
	Гарантия	5			
	Съем панелей обшивки	5			
3	Поставка и обработка	6			
	Транспортировка	6			
	Монтаж	6			
	IP-классификация	6			
	Утилизация	6			
4	Конструкция водонагревателя	7			
				Основные компоненты	7
5	Соединения трубопроводов	8			
	Подключение к котлу	8			
	Подключение гвс	8			
	Монтаж датчика температуры	9			
6	Дренаж	9			
7	Габаритный чертеж	10			
8	Техданные	11			
	Гарантия	12			

1 Важное

Инфо по безопасности

Данное руководство включает в себя мероприятия по монтажу и обслуживанию которые должен проводить квалифицированный специалист.

Данная установка не предназначена для использования детьми или взрослыми, чье физическое, душевное или интеллектуальное состояние, а также отсутствие опыта, может послужить препятствием для безопасной эксплуатации оборудования, если отвечающее за безопасность лицо не контролирует их или не проинструктировало их по вопросам безопасной эксплуатации.

Не позволяйте детям играть с оборудованием.




Обозначения

Данный прибор имеет обозначение CE и выполняет требования класса защиты IP34.

Обозначение CE данного оборудования означает, что Nibe гарантирует, что прибор отвечает всем требованиям существующих директив ЕС (EU) . CE-обозначение обязательно для большинства продаваемых на территории ЕС (EU) приборов в независимости от места производства.

Заводская табличка

Заводская табличка водонагревателя расположена за нижней передней крышкой на передней панели. Заводской номер водонагревателя указан в табличке. Заводской номер необходимо знать при обращении к производителю.

		IP34	
Тип: Тип:	VLM 300 KS		
Service code: Сервисный код:	KK-WH 3030-1 F		
Serial number: Серийный номер:	000000E		
Manufacturing year: Год изготовления:	2013		
	Coil Змеевик	Pressure vessel Бак	
Volume: Объем воды:	2,2	285	L (л)
Max work pressure: Макс. рабочее давление:	16	10	bar (бар)
Max temperature: Макс. рабочая температура:	100	100	°C (°C)
Corrosion protection: Защита от коррозии:	Copper Медь	Stainless Steel Нержавеющая сталь	
Voltage: Напряжение:	-	V(B)	
Design current, total: Ток, общий:	-	A(A)	
Max power immersion heater: Макс. мощность тэна:	-	kW(кВт)	
Physical weight: Вес нетто:	88	kg (кг)	
Made in FINLAND Изготовлено в Финляндии	KK-WH 3030-1 F		

2 Общее

Назначение

VLM KS водонагреватель предназначен для производства горячей бытовой воды. Источником энергии может быть отопительная установка на водяной циркуляции (напр. дизельный или газовый котел и т.п.).

VLM KS-водонагреватель надо оснастить предохранительным клапаном и при необходимости смесителем. Смесительный клапан нужен, если воду в баке нагревают свыше +60 градусов.

Давление срабатывания предохранительного клапана согласно местным нормам, но не более 10 бар.

Бак водонагревателя – из нержавеющей ферритовой стали и его объем 100, 160, 220, 300 или 500 л. Изолирован литым полиуретаном, благодаря которому обеспечиваются незначительные теплопотери.

В нижней части бака расположены змеевик из гребенчатой меди.

Гарантия

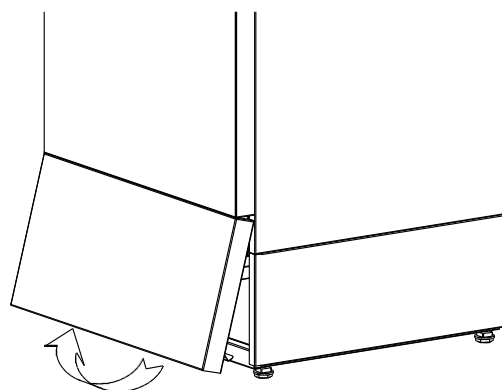
См. условия гарантии отдельно после раздела Техданные (стр. 12).

Съем панелей обшивки

При нормальной эксплуатации все панели обшивки должны быть на своих местах.

Съем передней нижней крышки/панели

Отсоедините нижнюю переднюю крышку потянув за нижний край наружу. Когда часть панели будет открыта, потяните ее вниз. Установка на место происходит в обратном порядке.



3 Поставка и обработка

Транспортировка

Водонагреватель перевозится и хранится в вертикальном положении и в сухом месте. Его можно переносить горизонтально. Грузить сверху на него ничего нельзя.

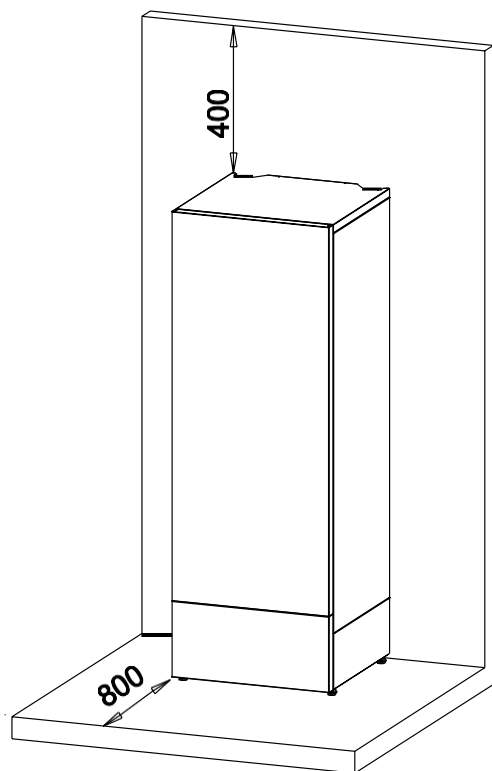
Монтаж

Перед монтажом не оставляйте водонагреватель на основе, материал которой подвержен влиянию влажности, так как из бака может выливаться конденсат или остатки воды после опрессовки.

Не закрывайте окрашенную обшивку резиной, пластиком или жесткой тканью – поверхность может повредиться.

Водонагреватель устанавливается на прочную основу, способную выдержать полную массу наполненного бойлера (напр. бетонный пол).

Рекомендуемое пространство для монтажа и обслуживания 800 мм спереди и 400 мм сверху.



Водонагреватель – вертикально стоящая модель и требуемое ему пространство в моделях на 220 и 300 л: 600 мм x 600 мм и в 500 л: 730 x 730 мм. Водонагреватель устанавливают в вертикальном положении, в сухом помещении, вблизи дренажного колодца. При выборе места установки учесть также, что сливную трубу предохранительного клапана можно подвести к находящейся рядом канализации, и что при необходимости можно произвести дренаж водонагревателя.

При заборе воды из собственного колодца, до монтажа надо убедиться в качестве воды во избежание повреждения оборудования. Макс. разрешенное содержание хлоридов 100 мг/л. При необходимости рекомендуем оснащение системы фильтром.

Если давление в сети превышает 6 бар, то в систему надо установить клапан понижения давления.

IP-классификация

Прибор имеет класс защиты IP 34.

При монтаже воздухообменной установки над водонагревателем позаботьтесь о сливе возможного конденсата в канализацию.

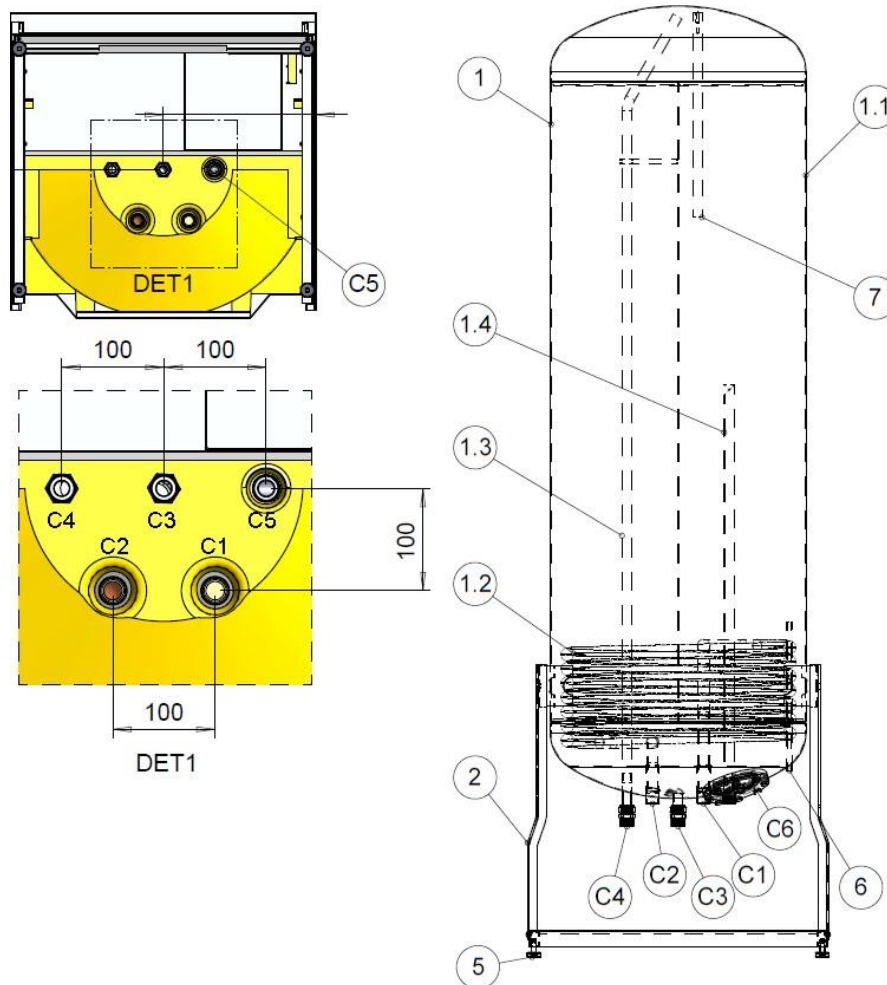
Утилизация

Все материалы упаковки являются утилизируемыми.

При выводе бойлера из эксплуатации надлежит убедиться, что водонагреватель доставят в специально предназначенный для этого пункт переработки.



4 Конструкция водонагревателя



- 1. НАКОПИТЕЛЬНАЯ ЕМКОСТЬ
- 1.1 НАКОПИТЕЛЬНАЯ ЕМКОСТЬ ИЗ НЕРЖАВЕЮЩЕЙ СТАЛИ
- 1.2 МЕДНЫЙ ЗМЕЕВИК Ø22 L=7 м
- 1.3 ТРУБА ПОДАЧИ ГОРЯЧЕЙ ВОДЫ
- 1.4 ШТУЦЕР ДЛЯ ЦИРКУЛЯЦИИ ГОРЯЧЕЙ ВОДЫ (ТОЛЬКО В МОДЕЛЯХ VLM KS СО ШТУЦЕРОМ РЕЦИРКУЛЯЦИИ)
- 2. УДЕРЖИВАЮЩАЯ КОНСТРУКЦИЯ
- 3. ОКРАШЕННЫЕ ОЦИНКОВАННЫЕ ЛИСТЫ 0,7 мм
- 4. ПОЛИУРЕТАНОВАЯ ИЗОЛЯЦИЯ С ЗАКРЫТЫМИ ЯЧЕЙКАМИ
- 5. НОЖКИ
- 6. ГИЛЬЗА ДЛЯ ТЕМПЕРАТУРНОГО ДАТЧИКА
- 7. МАГНИЕВЫЙ АНОД
- C1 - ВХОД В ЗМЕЕВИК (РЕЗЬБА G3/4" КОНИЧЕСКАЯ)
- C2 - ВЫХОД ИЗ ЗМЕЕВИКА (РЕЗЬБА G3/4" КОНИЧЕСКАЯ)
- C3 - ПОДАЧА ХОЛОДНОЙ БЫТОВОЙ ВОДЫ В БАК (Ø22 КОМПРЕССИОННЫЙ ФИТИНГ + РЕЗЬБА R3/4")
- C4 - ПОДАЧА НАГРЕТОЙ БЫТОВОЙ ВОДЫ ИЗ БАКА (Ø22 КОМПРЕССИОННЫЙ ФИТИНГ + РЕЗЬБА R3/4")
- C5 - ШТУЦЕР ДЛЯ ЦИРКУЛЯЦИИ ГОРЯЧЕЙ ВОДЫ (РЕЗЬБА R3/4")
- C6 - ФЛАНЕЦ-КРЫШКА ДЛЯ ОЧИСТКИ ВНУТРЕННЕЙ ЧАСТИ БАКА

5 Соединения трубопроводов

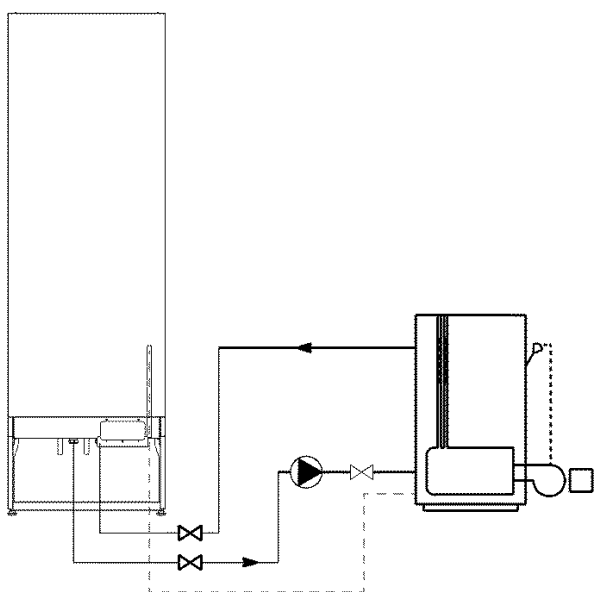
Монтаж трубопроводов надо делать согласно существующим нормам.

VLM KS-водонагреватель надо оснастить предохранительным клапаном и при необходимости смесителем. Смесительный клапан нужен, если воду в баке нагревают выше +60 градусов.

Давление срабатывания предохранительного клапана согласно местным нормам, но не более 10 бар.

Подключение к котлу

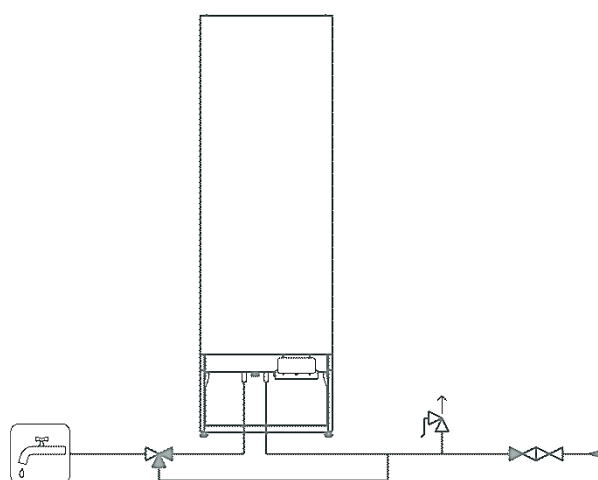
Подключение водонагревателя к внешнему источнику (напр. котлу) происходит к штуцерам, расположенным в нижней части за штуцерами холодной/горячей воды.



Подключение гвс

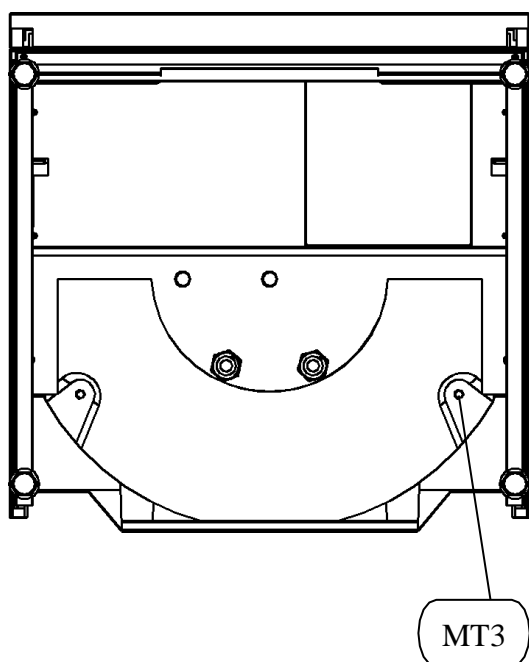
При подключении систему надо обязательно оснащать предохранительным клапаном, а также желательно термостатическим смесителем.

Давление срабатывания предохранительного клапана согласно местным нормам, но не более 10 бар.



Монтаж датчика температуры

Датчики измерения температуры бытовой воды в баке монтируются в карманы датчиков, расположенные в нижней части водонагревателя



Карманы датчиков:

MT3 – Короткий карман (300 мм)

6 Дренаж

Дренаж водонагревателя можно проводить через вход холодной воды из сети.

При монтаже оборудования рекомендуется устанавливать клапан на подаче холодной воды так, чтобы при открытии клапана обеспечить полный дренаж бака.

7 Габаритный чертеж

В таблице представлены габаритные размеры водонагревателей.

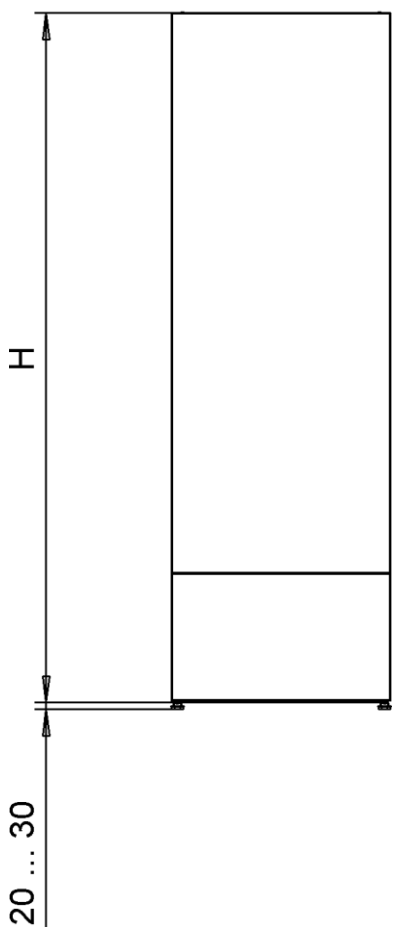
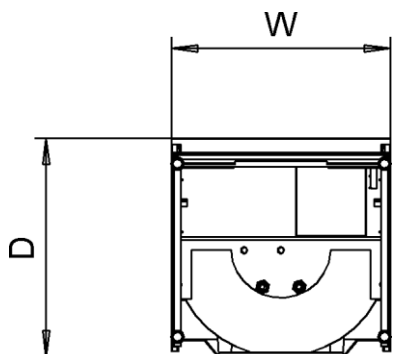


Таблица габаритных размеров [мм]			
	W	H	D
VLM 100 KS	598	845	598
VLM 160 KS	598	1215	598
VLM 220 KS	598	1490	598
VLM 300 KS	598	1900	598
VLM 500 KS	730	1920	730

8 Техданные

Таблица VLM KS водонагревателей		VLM 100 KS	VLM 160 KS	VLM 220 KS	VLM 300 KS	VLM 500 KS
Объем бака	л	100	160	200	300	500
Площадь змеевика	м ²	1,9	1,9	1,9	1,9	2,6
Объем змеевика	л	1,70	1,70	1,70	1,70	2,20
Мощность при потоке 25 л/мин., T ₁ =10°C, T _{in} =80°, T _{out} =38°C	кВт	52	52	52	52	72
Выработка гвс (40°C), при температуре в баке 80°C и потоке 1,2 м ³ /ч.	л	214	343	443	612	1015
Дополнительная выработка гвс (ΔT зарядки=40°C) при работающем тэне.	л/ч	64	64	64	64	129
Штуцеры змеевика	DN	20	20	20	20	20
Теплопотери @ 60°C, ΔT зарядки=40°C	кВт	0,039	0,055	0,067	0,082	0,11
Электромощность	кВт	-	-	-	-	-
Макс. разрешенное давление в змеевике	бар	16	16	16	16	16
Макс. разрешенное давление в баке	бар	10	10	10	10	10
Материал змеевика		CU	CU	CU	CU	CU
Материал бака (нержавеющая сталь)		EN 1.4521	EN 1.4521	EN 1.4521	EN 1.4521	EN 1.4521
Материал изоляции		Полиуретановая пена с закрытыми ячейками				
Вес (пустой)	кг	53	65	75	90	130
Габариты						
Ширина	мм	598	598	598	598	730
Высота	мм	845	1215	1420	1900	1920
Глубина	мм	598	598	598	598	730
Длина карман датчика (Карман 1)	мм	300	300	300	300	300
IP класс защиты	IP	IP34	IP34	IP34	IP34	IP34
Штуцеры гвс	мм	Ø18	Ø18	Ø18	Ø18	Ø22
Пояснения T ₁ , температура воды в баке (°C) T _{in} , температура поступающей в змеевик воды (°C) T _{out} , температура выходящей из змеевика воды (°C)						

Гарантия

При покупке изделия требуйте заполнения акта о приемке-сдаче. Без заполнения указанных разделов паспорта или при его неправильном оформлении претензии по качеству не принимаются, и гарантийное обслуживание не производится.

Условия гарантии

Гарантийный срок на внутренний бак составляет 5 лет.

Гарантийный срок на остальные элементы составляет 1 год от даты продажи прибора.

Гарантийные обязательства распространяются только на приборы, установленные и эксплуатируемые в соответствии с требованиями паспорта на изделие и дают право на выполнение ремонта водонагревателя или его частей, но не являются основанием для других претензий, в том числе, при случайном повреждении.

Предприятие-изготовитель выполняет бесплатный ремонт изделия и его частей в течении всего гарантийного срока эксплуатации, при обнаружении в изделии дефектов производственного характера.

Все дефектные части изделия, замененные при ремонте являются собственностью производителя и не могут быть оставлены покупателю.

Гарантийные обязательства не распространяются на изделия, вышедшие из строя вследствие:

- Нарушения потребителем правил эксплуатации, хранения или транспортировки
- Небрежного обращения или неправильного монтажа
- Ремонта или внесения несанкционированных изготовителем конструктивных или схмотехнических изменений не уполномоченными на то лицами
- Механических повреждений
- Эксплуатации без предохранительного клапана

- Замерзания или превышении рабочего давления

- Подключения электрической сети не соответствующего напряжения

В случае обоснованной рекламации она должна направляться в ближайшее отделение сервисной службы, рекомендованной изготовителем, которая оставляет за собой право ремонта изделия, замены неисправной его части или замены неисправного изделия на исправное.

После проведения гарантийного ремонта гарантийный срок продлевается на период нахождения прибора в ремонте.

При утере паспорта он не восстанавливается, и гарантийные обязательства в данном случае прерываются.

Все сведения о выполненных ремонтных работах заносятся мастером сервисного центра в соответствующую графу гарантийного талона / акта.

Ремонт, производимый вне рамок данной гарантии, должен оплачиваться.

Порядок предоставления гарантийных услуг определяется продавцом.

Официальный представитель на территории РФ:

603016, г. Нижний Новгород,
ул. Юлиуса Фучика, д. 8, литер И4-И8
тел./факс (831) 2-888-555
www.evan.ru info@evan.ru

Свидетельство о приемке и продаже

Модель _____ Заводской № _____ Дата выпуска _____

Штамп ОТК (клеймо приемщика)

Дата продажи « _____ » _____ года

Торговая организация: _____

Подпись продавца _____ Штамп магазина

Отметка о подключении

Название монтажной организации, адрес _____

Лицензия № _____ Телефон № _____

Дата установки _____

ФИО Мастера _____ Подпись, печать _____

Настоящим подтверждаю, что прибор введен в эксплуатацию, работает исправно с правилами техники безопасности и эксплуатации ознакомлен

Подпись владельца _____

Отметки о гарантийном и сервисном обслуживании

Название сервисного центра _____

Характер неисправности _____

Выполненный ремонт _____

Мастер сервисного центра:

ФИО _____

Подпись _____

Дата ремонта _____

Печать _____

С правом на изменения. © Nibe Ab

D101838/1