



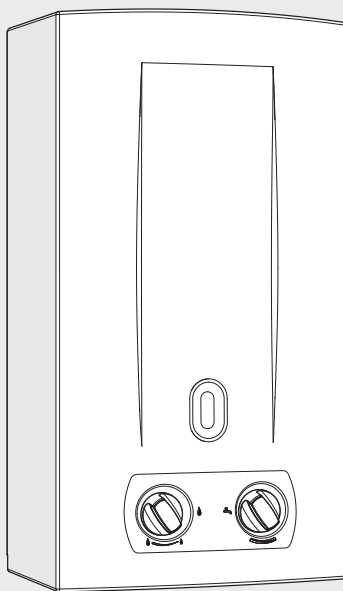
BOSCH

Технический паспорт и руководство по установке и эксплуатации

Газовые проточные водонагреватели

Therm 2000 O

W 10 KB 23/31



6720800668 02 IV



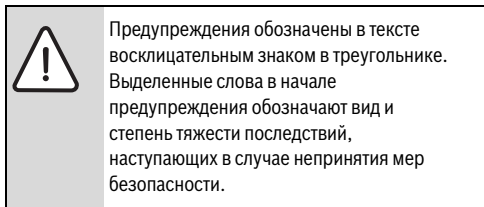
Содержание

1	Пояснение обозначений и указания по технике безопасности	3	6.2	Регулирование давления на форсунках	16
1.1	Пояснения условных обозначений	3	6.3	Перенастройка на другой вид газа	17
1.2	Указания по технике безопасности	3			
2	Основные сведения о приборе	5	7	Техническое обслуживание (только квалифицированными специалистами)	17
2.1	Назначение и использование прибора	5	7.1	Регулярное техобслуживание	17
2.2	Декларация о соответствии	5	7.2	Датчик контроля тяги	18
2.3	Категория, тип и допуск	5			
2.4	Перечень моделей	5	8	Устранение неполадок	19
2.5	Материал, входящий в комплект поставки	5			
2.6	Заводская табличка	5	9	Гарантийный талон	20
2.7	Описание прибора	5			
2.8	Дополнительные принадлежности (не входящие в комплект поставки)	5	10	Охрана окружающей среды и утилизация	22
2.9	Размеры	6			
2.10	Устройство прибора	7			
2.11	Электросхема	8			
2.12	Технические параметры	9			
3	Инструкции по эксплуатации	10			
3.1	Батарейки	10			
3.2	Перед пуском прибора в эксплуатацию	10			
3.3	Регулирование мощности	10			
3.4	Регулирование расхода/температуры воды	11			
3.5	Батарейки	11			
3.6	Очистка передней панели	11			
3.7	Слив воды из аппарата	11			
4	Технические нормы	12			
5	Монтаж (только квалифицированными специалистами)	12			
5.1	Важная информация	12			
5.2	Выбор места установки	13			
5.3	Крепление аппарата	14			
5.4	Подключение к водопроводу	14			
5.5	Подключение к сети газоснабжения	15			
5.6	Включение аппарата	15			
6	Наладка (только квалифицированными специалистами)	16			
6.1	Наладка прибора	16			

1 Пояснение обозначений и указания по технике безопасности

1.1 Пояснения условных обозначений

Предупреждения



Следующие слова определены и могут применяться в этом документе.

- **УВЕДОМЛЕНИЕ** означает, что возможно повреждение оборудования.
- **ВНИМАНИЕ** означает, что возможны травмы лёгкой и средней тяжести.
- **ОСТОРОЖНО** означает возможность получения тяжёлых вплоть до опасных для жизни травм.
- **ОПАСНО** означает получение тяжёлых вплоть до опасных для жизни травм.

Важная информация



Важная информация без каких-либо опасностей для человека и оборудования обозначается приведенным здесь знаком.

Другие знаки

Знак	Значение
▶	Действие
→	Ссылка на другое место в инструкции
•	Перечисление/список
-	Перечисление/список (2-ой уровень)

Таб. 1

1.2 Указания по технике безопасности

При появлении запаха газа:

- ▶ Закрывать газовый клапан.
- ▶ Открыть окна.
- ▶ Не пользоваться электрическими выключателями.

- ▶ Погасить пламя, если имеется.
- ▶ Находясь в другом месте, сообщить в газовую службу и специализированное предприятие.

При появлении запаха дымовых газов:

- ▶ Выключить прибор.
- ▶ Открыть двери и окна.
- ▶ Оповестить квалифицированного техника.

Монтаж и изменения в приборе

- ▶ Монтаж прибора, а также изменения в приборе должны производиться только квалифицированными специалистами.
- ▶ Трубы, отводящие дымовые газы, не должны изменяться.
- ▶ Не закрывать или уменьшать вентиляционные отверстия.

Техническое обслуживание

- ▶ Техническое обслуживание прибора должно производиться только квалифицированными специалистами.
- ▶ Советуем заключить договор на обслуживание с фирмой-производителем.
- ▶ Пользователь должен обеспечивать регулярное проведение проверки технического состояния и обслуживания прибора.
- ▶ Обязательно проводить ежегодный

технический осмотр прибора.

- ▶ При замене деталей следует использовать только оригинальные запчасти.

Взрывоопасные и легковоспламеняющиеся материалы

- ▶ Не хранить легковоспламеняющиеся материалы (бумага, растворители, краски и др.) вблизи прибора.

Воздух горения и воздух окружающей среды

- ▶ Во избежание коррозии, поступающий в зону горения воздух и воздух помещения должны быть свободны от агрессивных материалов (например, галогенуглеводородов, содержащих соединения хлора и фтора).

Проведение инструктажа заказчика

- ▶ Проинформировать заказчика о принципе работы и правилах эксплуатации прибора.
- ▶ Предупредить заказчика о недопустимости осуществления изменений в конструкции или проведении ремонта прибора собственными силами.

Угроза для жизни персонала при использовании оборудования не по назначению

Запрещается эксплуатация оборудования без смонтированной передней пластиковой крышки люка. В противном случае, это может привести к тяжелым травмам, угрозе жизни и здоровья персонала.

- ▶ Перед пуском оборудования в эксплуатацию, работой в непрерывном режиме или после проведения техобслуживания необходимо убедиться в том, что передняя пластиковая крышка люка смонтирована.

Безопасность электрических приборов при использовании в быту и подобных целях

Для предотвращения опасных ситуаций при использовании электрических приборов действуют следующие правила в соответствии с EN 60335-1:

«С этим прибором могут работать дети старше 8 лет, а также лица с пониженными физическими, чувствительными или психическими способностями или не имеющие опыта и знаний, если они работают под присмотром или обучены безопасному обращению с прибором и понимают исходящие от него опасности. Не разрешайте детям играть с прибором. Детям не разрешается чистить прибор и выполнять техническое обслуживание пользователя без

надзора взрослых.»

«Если повреждён сетевой провод, то его должен заменить изготовитель, его сервисная служба или другие квалифицированные специалисты, чтобы не допустить опасных ситуаций.»

2 Основные сведения о приборе

Приборы WB предназначены для нагревания воды простым нажатием электрического выключателя.

2.1 Назначение и использование прибора

Прибор должен использоваться только для приготовления чистой горячей воды в бытовых целях.

Любое другое использование прибора не соответствует его целевому назначению, и производитель не несет ответственности за ущерб, причиненный в результате этого.

2.2 Декларация о соответствии



Конструкция и эксплуатационные качества продукта соответствует нормам Евразийского таможенного союза. Соответствие подтверждено расположенным слева единым знаком обращения.

2.3 Категория, тип и допуск

Модль	W 10 KB...
Категория	II _{2H3+}
Тип	B _{11BS}
Номер сертификата	KZ.7500361.22.01.00782

Таб. 2

2.4 Перечень моделей

W 10	K	B	23
W 10	K	B	31

Таб. 3

[W] Газовый водонагреватель

[10] Производительность (л/мин)

[K] Газовая вытяжка с дымовой трубой

[B] Электронный розжиг от батареек 1,5V (x2)

[23] Прибор предназначен для работы на природном газе
H

[31] Прибор предназначен для работы на сжиженном газе
GPL

Кодовые числа указывают группу газа согласно нормы, EN437:

Кодовые числа	Число Воббе (Wobbe index) (Ws) (15 °C)	Тип газа
23	12,7-15,2 kWh/m ³	Природный газ 2H
31	20,2-21,3 kWh/m ³	Сжиженный газ

Таб. 4

2.5 Материал, входящий в комплект поставки

- Газовый проточный водонагреватель
- Крепежные детали
- Техническая документация на прибор
- Резиновая пластина газового клапана (для приборов GPL)
- Аксессуары для подключения воды

2.6 Заводская табличка

Заводская табличка находится внутри прибора справа.

На ней указаны мощность прибора, номер для заказа, сведения о допуске и закодированная дата изготовления (FD).

2.7 Описание прибора

- Прибор предназначен для вертикальной установки на стене.
- Автоматический электронный розжиг при открытии клапана горячей воды.
- Более экономичен по сравнению с обычными аппаратами благодаря возможности установки мощности водонагревателя и отсутствию постоянного горения запального пламени.
- Горелка для природного газа/GPL.
- Покрытие теплообменника (камеры сгорания) не содержит олово и свинец.
- Предохранительные устройства:
 - Ионизационный (зондовый) датчик-реле контроля пламени
 - Система контроля дымовых газов, которая отключает аппарат при недостаточной эвакуации дымовых газов
 - Ограничитель температуры, предохраняющий теплообменник от перегрева.

2.8 Дополнительные принадлежности (не входящие в комплект поставки)

- Комплект для перевода на другие типы газа.

2.9 Размеры

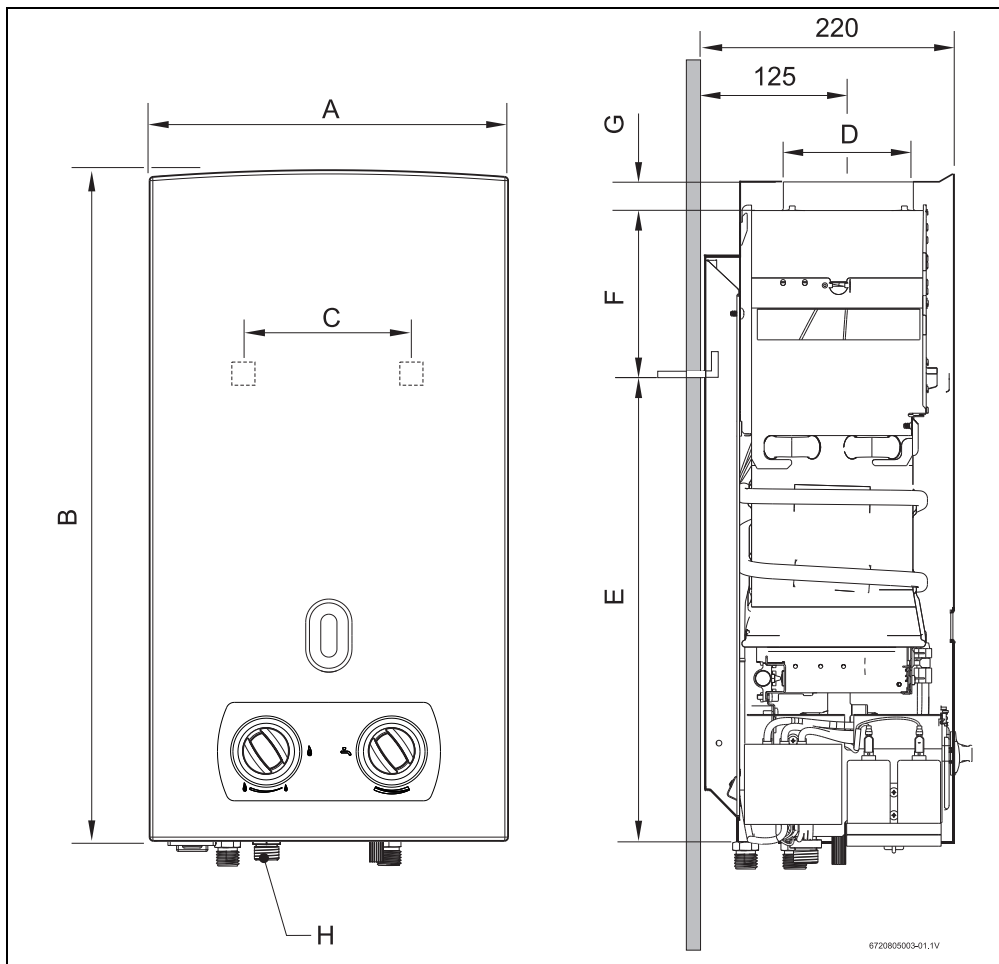


Рис. 1

	A	B	C	D	E	F	G	H	
								Природны	GPL
W 10 KB	310	580	220	112,5	495	60	25	1/2"	

Таб. 5 Размеры

2.10 Устройство прибора

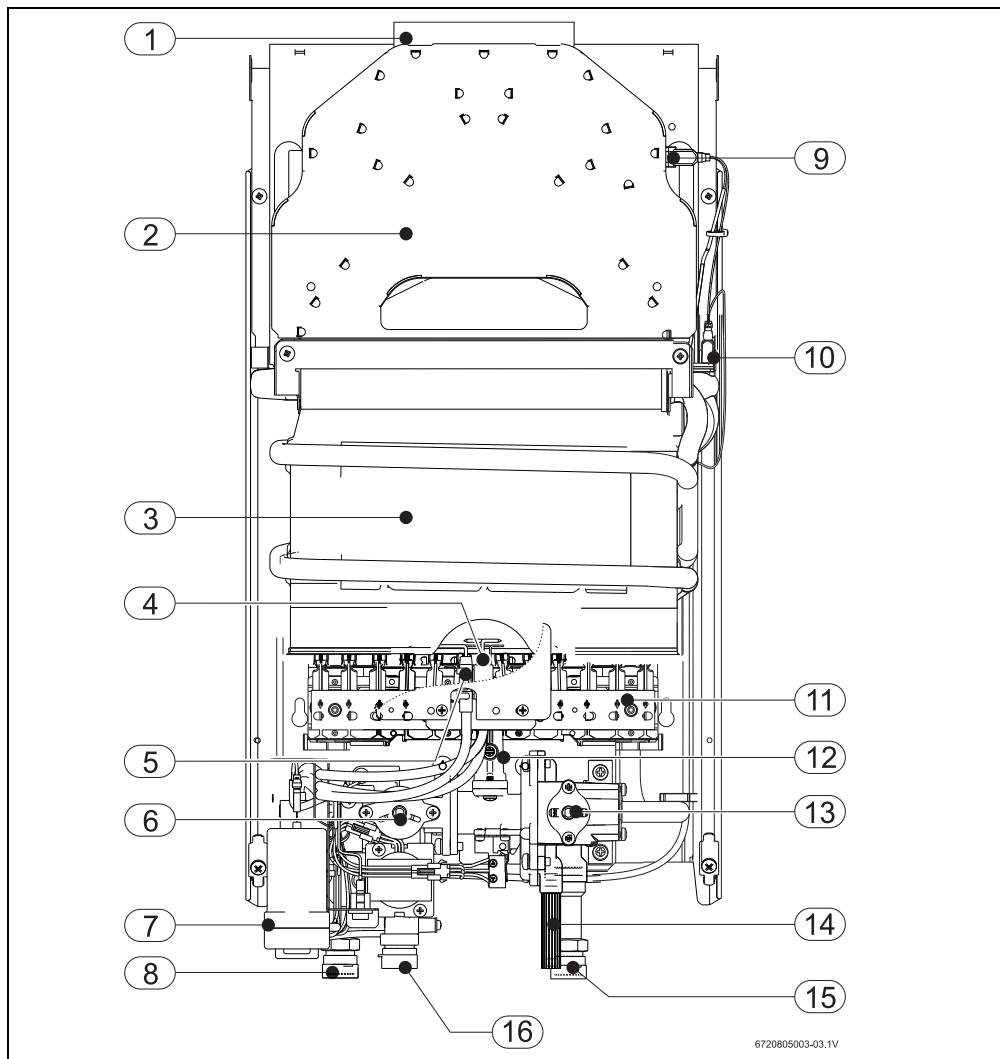
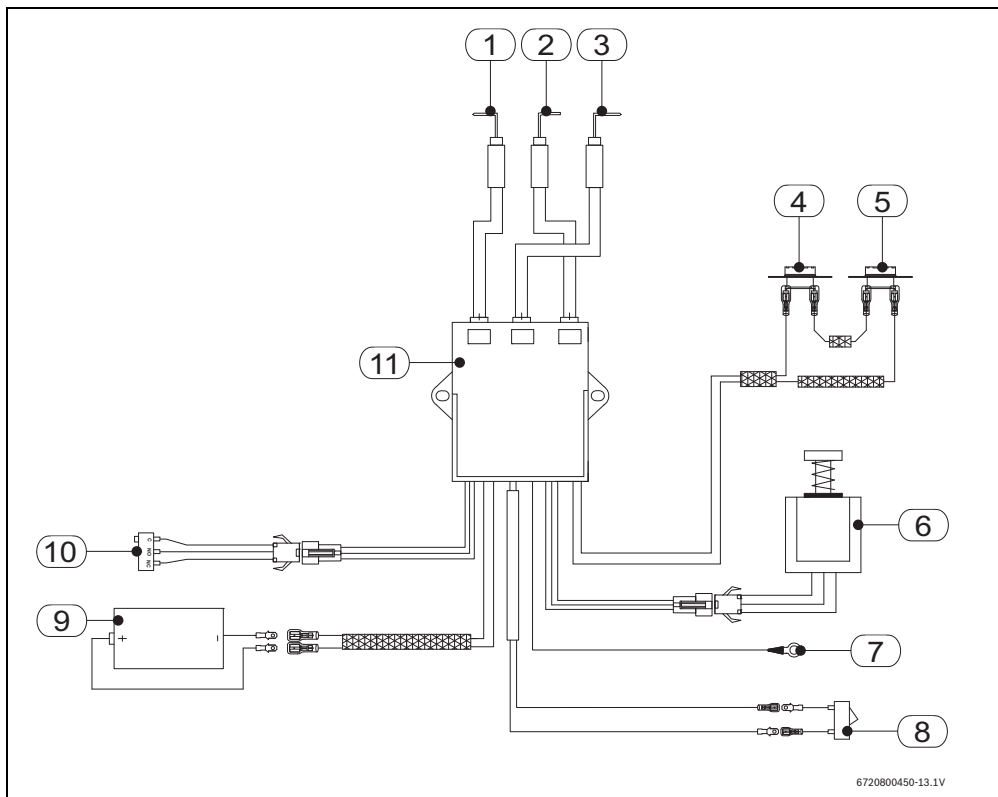


Рис. 2

- | | |
|-------------------------------------|---|
| [1] Подсоединение к дымоходу | [9] Датчик контроля дымовых газов |
| [2] Вытяжной колпак | [10] Ограничитель температуры |
| [3] Теплообменник (камера сгорания) | [11] Горелка |
| [4] Электрод розжига | [12] Регулировочный винт давления в горелке |
| [5] Ионизационный электрод | [13] Регулятор производительности |
| [6] Регулятор мощности | [14] Винт слива воды |
| [7] Отсек для батареек | [15] Труба холодной воды |
| [8] Горячая вода | [16] Входная газовая труба |

2.11 Электросхема



6720800450-13.1V

Рис. 3

- [1] Электрод розжига
- [2] Ионизационный электрод
- [3] Свеча зажигания
- [4] Ограничитель максимальной температуры
- [5] Датчик контроля дымовых газов
- [6] Соленоид
- [7] Масса (заземление)
- [8] Кнопка ВКЛ/ВЫКЛ
- [9] Для Батарейка
- [10] Микровыключатель
- [11] Блок управления

2.12 Технические параметры

Технические параметры	Обозначение	Единица	W 10 KB
Мощность и поток воды			
Номинальная полезная мощность	P _n	кВт	17,4
Минимальная полезная мощность	P _{min}	кВт	10,5
Полезная мощность (диапазон регулировки)		кВт	10,5 - 17,4
Номинальная тепловая нагрузка	Q _n	кВт	20
Минимальная тепловая нагрузка	Q _{min}	кВт	11,5
КПД при нагрузке 100% от номинальной мощности		%	87
КПД при нагрузке 30% от номинальной мощности		%	80
Данные по газу ¹⁾			
Давление подаваемого газа			
Природный газ Н	G20	мбар	13
Сжиженный газ (бутан/пропан)	G30/G31	мбар	30
Потребление			
Природный газ Н	G20	м ³ /час	2,1
Сжиженный газ (бутан/пропан)	G30/G31	кг/час	1,5
Количество форсунок			12
Газовое подсоединение (природный газ/сжиженный газ)			1/2"
Данные по воде			
Максимально допустимое давление ²⁾	p _w	бар	12
Минимальное рабочее давление	p _{wmin}	бар	0,15
Проток воды при повышении температуры на 25 °С		л/мин	10
Подключение воды (холодная/горячая)			1/2"
Продукты горения газа ³⁾			
Поток дымовых газов		г/сек	13
Температура		°С	160
Минимальное разрежение в дымоходе		мбар	0,015
Габаритные размеры			
Вес (без упаковки)		кг	10,4
Высота		мм	580
Ширина		мм	310
Глубина		мм	220

Таб. 6

- 1) Н_i 15 °С - 1013 мбар – сухой: природный газ 34.2 мДж/м³ (9.5 кВтч/м³)
Сжиженный газ: бутан 45.72 мДж/м (12.7 кВтч/м) - Пропан 46.44 мДж/м (12.9 кВтч/м)
- 2) Учитывая эффект расширения воды, нельзя допускать превышения этого значения
- 3) Для номинальной тепловой мощности

3 Инструкции по эксплуатации

3.1 Батарейки

Установка батареек

- ▶ Установить в отсек для батареек две батарейки R20; 1,5V (в комплект не включено).

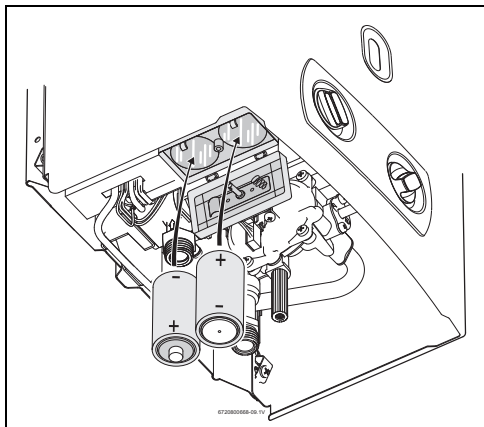


Рис. 4 Отсек для батареек

3.2 Перед пуском прибора в эксплуатацию



Первый запуск водонагревателя должен производиться специализированной фирмой, которая предоставит заказчику всю информацию, необходимую для правильной эксплуатации.

Включить

- ▶ Нажать выключатель в позицию ON.

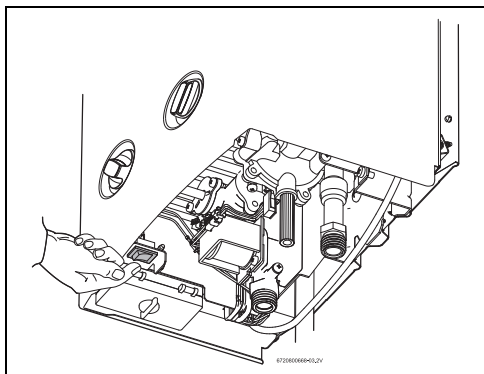


Рис. 5 Выключатель On/Off

Выключить

- ▶ Нажать выключатель в позицию Off.



ВНИМАНИЕ: Ожоги!

- ▶ На передней панели в зоне горелки может достигаться высокая температура, создавая риск получения ожогов при соприкосновении.

3.3 Регулирование мощности

Для выбора мощности прибора:

- ▶ Понизить мощность
Менее горячая вода

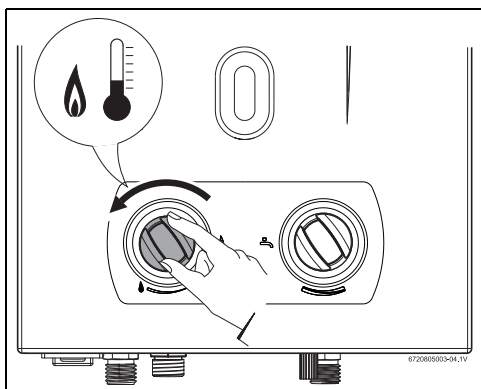


Рис. 6

- ▶ Повысить мощности
Более горячая вода

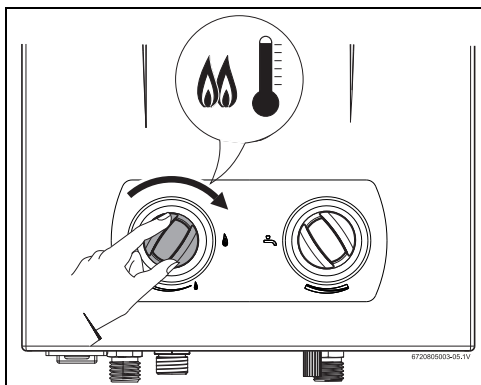


Рис. 7

3.4 Регулирование расхода/температуры воды

- ▶ При вращении регулятора против часовой стрелки. увеличивается расход и понижается температура воды.

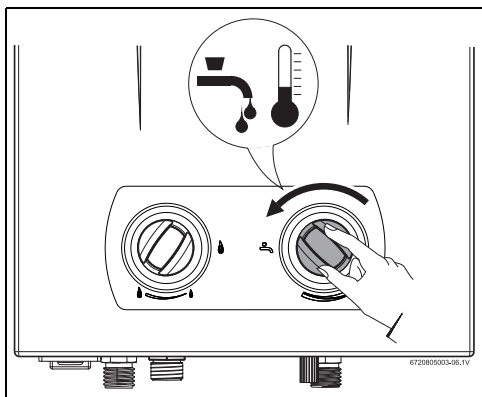


Рис. 8 Регулятор расхода/температуры воды

- ▶ При вращении регулятора по часовой стрелке. снижается расход и повышается температура воды.

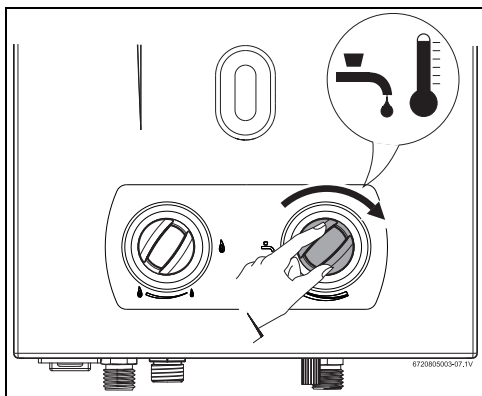


Рис. 9 Регулятор расхода/температуры воды

3.5 Батарейки



Для обеспечения хорошей работы прибора следует проверить состояние батареек.

Замена батареек

Батарейки следует заменить, если:

- В приборе не происходит зажигание.
- Прибор выключается после короткого периода работы.

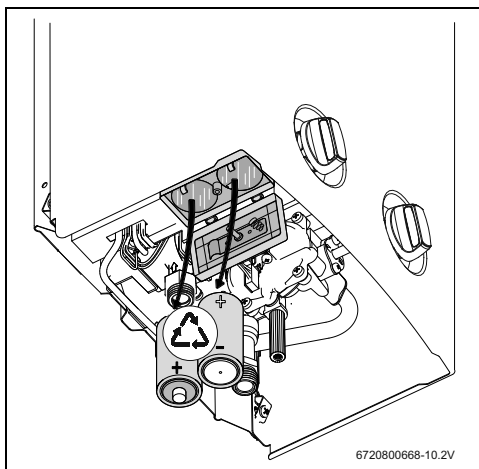


Рис. 10 Батарейки

Меры предосторожности при использовании батареек

- ▶ Не выбрасывать использованные батарейки в мусор. Сдавать их в имеющиеся пункты селективного сбора для их вторичной переработки.
- ▶ Не использовать повторно уже использованные батарейки.
- ▶ Использовать батарейки только указанного типа (R20 1,5V).

3.6 Очистка передней панели

- ▶ Переднюю панель прибора вытирать только тканью, слегка смоченной водой с добавлением небольшого количества моющего средства.



При чистке не использовать при чистке моющие средства, обладающие коррозионными и/или абразивными свойствами.

3.7 Слив воды из аппарата

При угрозе заморозания системы необходимо произвести следующее:

- ▶ Закрыть клапан подачи холодной воды к водонагревателю.
- ▶ Ослабить винт слива воды на приборе (→ Рис. 11).

- ▶ Открыть клапан горячей воды и дать вылиться всей воде, содержащейся в аппарате.

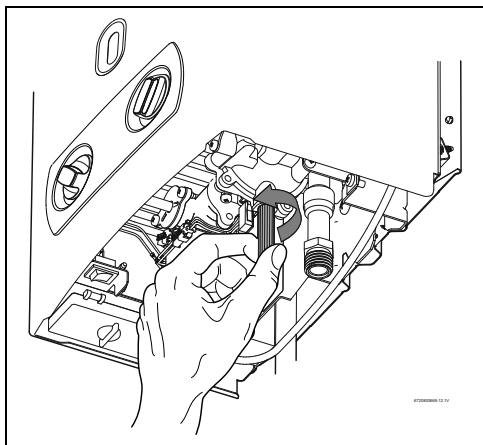


Рис. 11 Винт слива воды



Предварительно установить под прибором сосуд для сбора воды, выходящей из аппарата.

**ВНИМАНИЕ:**

- ▶ Не сливайте воду из прибора при угрозе заморозания системы, может привести к повреждению составных частей аппарата.

4 Технические нормы

Выполнение технических требований и норм, действующих в соответствии с законодательством РФ, является обязательным. Установка аппарата должна производиться специализированным предприятием, имеющим лицензию Главного управления энергетики, в соответствии с Законом-Постановлением 263/89 от 17 августа.

5 Монтаж (только квалифицированными специалистами)

**ОПАСНО:** Опасность взрыва!

- ▶ Перед началом работы с частями, проводящими газ, всегда закрывать газовый клапан.



Установка, подключение к электросети и сети газового снабжения, подсоединение к вытяжным трубам/приемка монтажных работ, а также первый запуск прибора являются операциями, которые должны выполняться исключительно квалифицированными специалистами.



Использование прибора допускается только в странах, указанных на заводской табличке.

**ВНИМАНИЕ:**

- ▶ Прибор не должен устанавливаться в системах с подачей предварительно подогретой воды или в системах с рециркуляцией горячей воды.

5.1 Важная информация

**ОСТОРОЖНО:**

- ▶ Максимально допустимая температура воды на входе 35 °С.

- ▶ Перед установкой прибора следует проконсультироваться с предприятием газоснабжения и изучить технические требования, предъявляемые к газовым приборам и вентиляции помещений.
- ▶ Установить запорный клапан, обеспечивающий прекращение подачи газа, в максимальной близости от аппарата.
- ▶ После подключения прибора к сети газоснабжения необходимо произвести тщательную чистку труб и проверить соединения на герметичность во избежание повреждений, вызванных излишним давлением в газовой автоматике. Проверка должна производиться при закрытом газовом клапане.

- ▶ Убедиться, что устанавливаемый прибор соответствует типу поставляемого газа.
- ▶ Убедиться, что поток и давление от редуктора соответствуют потреблению прибора (технические данные в таблице 6).

5.2 Выбор места установки

Указания по выбору места установки

- Не устанавливать прибор в помещениях объемом менее 8 м³ без учета объема мебели, при условии, что тот не превышает 2 м³.
- Выполнять специальные технические требования, действующие на территории страны.
- Водонагреватель должна устанавливаться в хорошо проветриваемом, защищенном от воздействия отрицательных температур помещении, в котором имеется дымоотводная труба.
- Не допускается установка водонагревателя над источниками тепла.
- Во избежание коррозии необходимо, чтобы поступающий в зону горения воздух был свободен от агрессивных материалов. В качестве особо коррозионных материалов следует указать галогенуглеводороды, содержащиеся в растворителях, красках, клеях, моторном газе и различных бытовых моющих средствах. При необходимости принять меры по исправлению условий.
- Соблюдать указанные на рис. 12 минимальные расстояния.

При угрозе замерзания системы:

- ▶ Выключить аппарат.
- ▶ Произвести слив воды (→ Раздел 3.7).

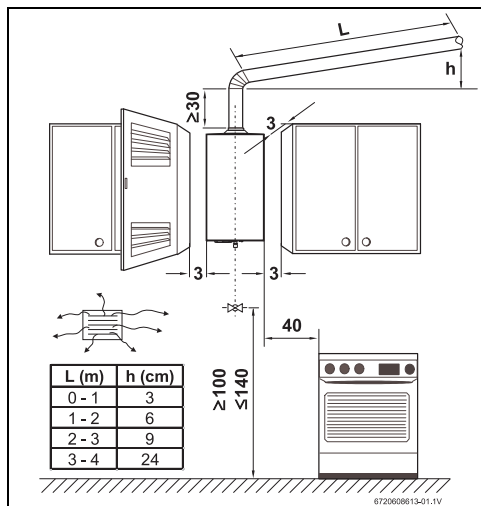


Рис. 12 Минимальное расстояние

Дымовые газы



ОПАСНО: Угроза для жизни, вызванная утечкой дымовых газов!

Утечка дымовых газов из дымохода может вызвать проникновение продуктов сгорания в помещение, где установлен аппарат, что может повлечь за собой угрозу для здоровья и жизни людей.

- ▶ После окончания установки проверить дымоход на герметичность.

- Обязательным требованием при установке является обеспечение герметичности подсоединения прибора к дымоходу соответствующего размера.
- Избегать изменения направления.
- Дымоход должен быть:
 - вертикальным (горизонтальные участки сведены к минимуму или полностью исключены)
 - теплоизолированным
 - выход дымохода должен находиться выше самой высокой точки крыши. Если это невозможно, обеспечить, чтобы между самой высокой точкой дымохода жилого здания и крышей существовало расстояние минимум 40 см.
- Труба отвода дымовых газов должен быть правильно подсоединен к кольцу. Технические данные относительно диаметра трубы указываются в таблице с размерами прибора (→ таб.5).

- На конце дымоотводной трубы следует установить дымовой колпак (флюгарку) для защиты от ветра/осадков.



ВНИМАНИЕ: Риск для жизни, вызванный утечкой продуктов сгорания!
При соединении жестких труб обеспечить, чтобы конец дымовой трубы был вставлен между кромкой дымохода и кольцом.

В случае невыполнимости этих условий следует выбрать другое место для впуска и отвода газов.

Температура поверхности

Максимальная температура поверхности прибора, за исключением устройства для отвода дымовых газов, не доходит до 85 °С. Не требуется выполнение каких-либо специальных мер по защите, как в отношении горячих строительных материалов, так и в отношении встроенной мебели.

Подача воздуха

В месте, предназначенном для установки прибора, должна иметься площадь подачи воздухом в соответствии с таблицей.

Прибор	Минимальная полезная площадь
W10 KB	≥ 60 cm ²

Таб. 7 Полезные площади подачи воздуха
Минимальные требования перечислены выше. Вместе с тем, необходимо также выполнение специфических требований конкретной страны.

5.3 Крепление аппарата

Для снятия передней панели

- ▶ Снять регулятор температуры/подачи воды и регулятор мощности.
- ▶ Открутить передние крепежные винты.
- ▶ Одновременным движением на себя и вверх снять переднюю панель с двух петель, находящихся сзади.
- ▶ Закрепить аппарата в вертикальном положении, используя для этого крюки и втулки, входящие в комплект поставки.



ВНИМАНИЕ:

- ▶ Водонагреватель никогда не должна опираться на соединения труб газа и воды.

5.4 Подключение к водопроводу



Чтобы при подаче воды избежать сбоев, вызванных резкими изменениями давления, рекомендуется вертикально установить обратный клапан и клапан для регулирования давления.

Рекомендуется предварительно прочистить установку, поскольку наличие песка может с поток воды, и, в конечном случае, образовать затор, затрудняющий проход воды.

- ▶ Во избежание ошибок при подключении пометить трубы холодной и горячей воды.

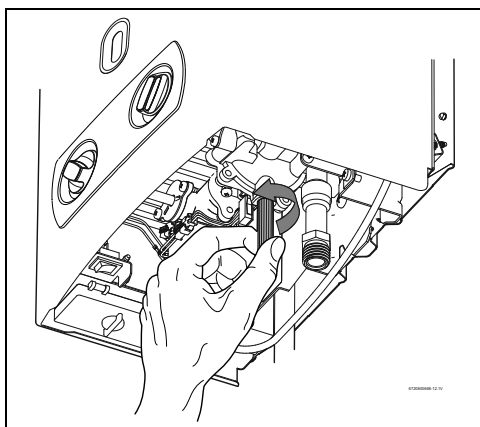


Рис. 13 Подключение к водопроводу

- [A] Холодная вода
- [B] Горячая вода (в комплект не включено)

5.5 Подключение к сети газоснабжения



ОПАСНО: Несоблюдение действующих требований и норм, применяющихся к установке и эксплуатации прибора, может стать причиной пожара или взрыва, нанести материальный ущерб и создать угрозу для здоровья и даже смерть.



Использовать только оригинальные запчасти и принадлежности.

Подключение прибора к газовой сети обязательно должно подчиняться нормам, действующим на территории страны.

- ▶ Сначала удостовериться, что газовый водонагреватель соответствует типу подаваемого газа.
- ▶ Проверить, достаточна ли подача газа от ограничителя для потребления водонагревателем (*технические параметры).

Установка с использованием гибкой неметаллической или резиновой трубы (сжиженный газ)



ОПАСНО: Угроза для жизни в результате утечки газа.

- ▶ Обнаружив, что труба высохла или на ней имеются изломы, обязательно произвести ее замену.
- ▶ Производить замену труб каждые четыре года.

Если установка производится с использованием гибких труб (не металлических), что имеет отношение только к аппаратам, предназначенным к подсоединению к баллону бутанового газа, должны выполняться следующие требования:

- минимально допустимая длина трубы не должна превышать 1,5 м;
 - труба должна соответствовать стандарту ET IPQ 107-1 и применяемым техническим нормам;
 - возможность проведения проверки по всей протяженности трубы;
 - не находиться вблизи источников тепла;
 - сгибов и других сужений, затрудняющих подачу газа;
 - подсоединение на концах должно быть сделано с использованием соответствующих принадлежностей и зажимов без трещин
- ▶ Проверить чистоту газопроводной трубы.

- ▶ Использовать резиновую пластину (дополнительная принадлежность, поставляемая в комплекте) и подходящий зажим для подсоединения газовой трубы к входному отверстию аппарата.

Монтаж с подключением к газовой сети

- ▶ Монтаж с подключением к сети газоснабжения обязательно должен производиться с использованием металлических труб в соответствии с применяемыми требованиями и нормами.

5.6 Включение аппарата

- ▶ Открыть кран газо- и водоснабжения, проверить все соединения на герметичность.
- ▶ Вставить правильно батарейки 1.5 V, поставляемые в комплекте с прибором.
- ▶ Включить выключатель прибора (→ Рис. 5)
- ▶ Проверить работу устройства контроля тяги, в соответствии с инструкциями в "7.2 Датчик контроля тяги".

Аварийное отключение по истечении времени безопасности

Присутствие воздуха в газопроводной трубе (при первом запуске аппарата или после длительного периода неиспользования) может замедлить розжиг горелки. В этом случае необходимо закрыть и снова открыть кран горячей воды, повторив процесс розжига до полного выхода воздуха.

Повторное включение после аварийного отключения

Для повторного пуска аппарата в работу необходимо:

- ▶ Закрыть и снова открыть кран горячей воды.

6 Наладка (только квалифицированными специалистами)



ОПАСНО: Опасность отравления, удара электрическим током, получения ожогов, порезов!

Запрещается эксплуатация оборудования без смонтированной передней пластиковой крышки люка. В противном случае, это может привести к тяжелым травмам, угрозе жизни и здоровью персонала.

- ▶ Перед пуском оборудования в эксплуатацию и работой в непрерывном режиме необходимо убедиться в том, что передняя пластиковая крышка люка смонтирована.

6.1 Наладка прибора



Запрещается снимать заводские пломбы с деталей прибора.

Природный газ

После отрегулирования в соответствии со значениями, указанными на заводской табличке, на приборы, предназначенные для работы на природном газе, на заводе наносятся пломбы.



Приборы подготовлены к работе при давлении газа на входе в интервале от 10 мбар до 15 мбар (номинальное давление должно быть 13 мбар). При более высоком давлении газа на входе нужно применять комплект перенастройки на 20 мбар.

Сжиженный газ

Приборы, рассчитанные на работу на пропане/бутане (G31/G30), регулируются на заводе в соответствии со значениями, указанными на заводской табличке, и затем пломбируются.



Не разрешается запуск прибора в работу, если давление в месте подключения будет:
- Пропан: ниже 25 мбар или выше 45 мбар
- Бутан: ниже 20 мбар или выше 35 мбар



ОПАСНО:

- ▶ Описываемые далее операции должны производиться только квалифицированным техником.

6.2 Регулирование давления на форсунках

Подключение манометра

- ▶ Снять кожу аппарата.
- ▶ Ослабить запорный винт [1].
- ▶ Подключить манометр в точке измерения давления на форсунке [1].

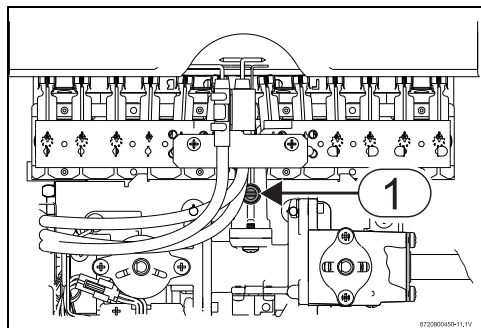


Рис. 14 Точки измерения давления

[1] Точка измерения давления на форсунке

	Природный газ	Бутан	Пропан
Идентификационный номер	115	100	67
	120	104	75
Давление в месте подключения (мбар)	13	20	30
Давление перед форсункой	10,4	17,3	28,1

Таб. 8 Давление перед форсункой

6.3 Перенастройка на другой вид газа

Использовать только оригинальные комплекты для перенастройки.

Перенастройка должна производиться только специализированной фирмой, имеющей лицензию.

Комплекты для перенастройки поставляются с инструкцией по монтажу.

7 Техническое обслуживание (только квалифицированными специалистами)

Для поддержания оптимальных значений потребления газа и отвода дымовых газов рекомендуется проводить ежегодный техосмотр прибора, а при необходимости – работы по техобслуживанию. С этой целью следует заключить имеющийся в наличии контракт на техобслуживание.



ОПАСНО:

Угроза взрыва!

- ▶ Перед проведением работ по техобслуживанию в частях, содержащих газ, закрыть газовый клапан.



ВНИМАНИЕ: Утечка воды может повлечь за собой повреждение аппарата.

- ▶ Перед началом работ в гидравлической части всегда следует сливать воду из системы.

Инструкции по обслуживанию прибора

- ▶ Использовать исключительно оригинальные запасные части.
- ▶ Заказывать запасные детали по каталогу запчастей прибора.
- ▶ Разрешается использование только следующих смазочных веществ:
 - в гидравлической части: Unisilikon L 641 (8 709 918 413).
 - резьбовые соединения: HfT 1 v 5 (8 709 918 010).
- ▶ Заменить соединения и уплотнители на новые.

Включение после проведения техобслуживания

- ▶ Зажать повторно все соединения.
- ▶ Снова включить прибор (→ глава 3).
- ▶ Проверить наличие утечек.

7.1 Регулярное техобслуживание

Проверка рабочего состояния прибора

- ▶ Проверить качество работы всех предохранительных, регулирующих и контролирующих устройств.

Теплообменник (камера сгорания)

- ▶ Определить степень чистоты теплообменника.
- ▶ В случае загрязнения:
 - Демонтировать теплообменник.
 - Прочистить теплообменник под сильной струей воды.
- ▶ Если загрязнение не удаляется: опустить пластины в горячую воду с моющим средством и аккуратно вытереть.
- ▶ При необходимости: удалить накипь внутреннего корпуса и соединительных трубок.
- ▶ При сборке теплообменника использовать новые уплотнители.

Горелка

- ▶ Ежегодно проверять горелку и в случае необходимости чистить.
- ▶ При сильном загрязнении (жир, копоть): демонтировать горелку, опустить в горячую воду с моющим веществом и помыть ее осторожно щеткой. **Не использовать при очистке форсунок металлические предметы (например, металлические щетки).**

Водяной фильтр

- ▶ Закрыть клапан на входе воды.
- ▶ Открыть кран горячей воды.
- ▶ Заменить водяной фильтр.

7.2 Датчик контроля тяги



ОПАСНО:

- ▶ Датчик никогда не может быть отключен, испорчен или заменен на деталь, не входящую в каталог запчастей.
- ▶ Пользователь ни в коем случае не должен трогать устройство. Несоблюдение этого правила может привести к возникновению риска вреда здоровью и даже смерти.

Работа прибора и меры предосторожности

Это устройство проверяет состояние тяги в дымоходе. При недостаточной тяге он автоматически отключает прибор, не позволяя дымовым газам проникнуть в помещение, где установлен водонагреватель. Датчик включается снова после некоторого времени, необходимого для охлаждения.

Если прибор погаснет во время использования:

- ▶ Проветрить помещение.
- ▶ Через 10 минут снова включить прибор.
Если неисправность повторится, необходимо вызвать специалиста, имеющего лицензию.

Проверка исправности датчика

Для того, чтобы проверить исправную работу датчика контроля тяги, следует выполнить следующее:

- ▶ Снять дымовую трубу.
- ▶ Заменить на трубу (длиной приблизительно 50 см), которая будет забита на конце.
- ▶ Установить эту трубу вертикально.
- ▶ Включить аппарат на номинальной мощности, регулятор температуры должен быть установлен в положение максимальной температуры.
В таких условиях прибор должен отключиться через две минуты.
- ▶ Снять трубу и установить дымовую трубу на прежнее место.

8 Устранение неполадок

Монтаж, обслуживание и ремонт прибора должны производиться квалифицированными специалистами. В нижеследующей таблице приведены решения некоторых проблем, связанных с возможными неполадками (операции, отмеченные *, должны выполняться только квалифицированными техниками).

Проблема	Причина	Решение
В приборе не срабатывает зажигание. Розжиг запальной горелки срабатывает медленно и с трудом.	Израсходованы батарейки или выключен выключатель.	Проверить их установку и заменить.
	Израсходованы батарейки.	Заменить батарейки.
Вода нагревается слабо.		Проверить положение регулятора температуры и отрегулировать в соответствии с желаемой температурой воды.
Вода нагревается слабо, пламя погасло.	Недостаточная подача газа.	Проверить ограничитель, и в случае, если он не подходит или поломан, заменить.*Проверить, не замерзает ли газ (бутан) в баллонах. Если это происходит, переставить их в более теплое место.
Горелка гасится во время пользования водонагревателем	Сработал ограничитель температуры.	Через 10 минут снова включить прибор. Если ситуация повторится, вызвать квалифицированного специалиста.
	Сработал датчик контроля дымовых газов.	Проветрить помещение. Через 10 минут снова включить прибор. Если ситуация повторится, вызвать квалифицированного специалиста.
Сниженный напор воды.	Снижен напор воды в водопроводной сети.	Проверить и исправить.*
	Загрязнены краны или смесители.	Проверить и почистить.
	Засорилась автоматика воды.	Прочистить фильтр.*
	Засорился теплообменник (накипь)	Почистить и удалить при необходимости накипь.*

Таб. 9

9 Гарантийный талон

Тип оборудования:		Заводской (серийный) номер:	
Расходная накладная №			

Название фирмы-продавца:		
Адрес и телефон фирмы:		
Дата продажи:	Фамилия и подпись продавца:	М.П.

Адрес установки оборудования, телефон, контактное лицо:		
Ф.И.О. мастера, осуществившего монтаж/ввод в эксплуатацию оборудования:		
Дата ввода в эксплуатацию:	Подпись мастера:	М.П.

Замечания при пуске:		
Установленные принадлежности:		

Настоящим подтверждаю, что оборудование введено в эксплуатацию, работает исправно, инструктаж по правилам эксплуатации и технике безопасности проведен.

Инструкция по эксплуатации оборудования получена, содержание доведено и понятно, с требованиями эксплуатации согласен и обязуюсь выполнять. С гарантийными обязательствами Изготовителя ознакомлен и согласен.

Подпись Покупателя (с расшифровкой): _____

ВЫПОЛНЕНИЕ ПЛАНОВОГО ТЕХНИЧЕСКОГО ОБСЛУЖИВАНИЯ*

№ п/п	Дата	Номер/дата договора на ТО	Замечания при выполнении планового технического обслуживания	Номер сертификата	Подпись мастера

* после 12 (двенадцати) месяцев с начала эксплуатации в течение 2 (двух) месяцев необходимо произвести плановое техническое обслуживание оборудования.

ВЫПОЛНЕНИЕ ГАРАНТИЙНЫХ РАБОТ

№ п/п	Дата	Наименование работ, артикул замененной детали	Наименование авторизованного сервисного центра	Ф.И.О. мастера, подпись

1. Претензии по гарантийным обязательствам ООО «Бош Термотехника» (далее - Производитель) принимаются при наличии правильно и четко заполненного гарантийного талона с указанием заводского номера изделия, даты продажи и ввода в эксплуатацию; четкими печатями фирмы-продавца и фирмы, осуществившей ввод в эксплуатацию.
2. Срок гарантии завода изготовителя на оборудование составляет 24 месяцев с даты ввода оборудования в эксплуатацию, но не более 39 месяцев соответственно с даты покупки оборудования конечным Потребителем.
3. Гарантийный срок на замененные после истечения гарантийного срока оборудования узлы и агрегаты, а также на запасные части составляет 12 месяцев с даты установки. Дата установки запасной части должна быть зафиксирована в гарантийном талоне на оборудование.
4. Для предоставления Производителем гарантийных обязательств соблюдение следующих условий является обязательным:
 - Монтаж и ввод оборудования в эксплуатацию должны производиться с соблюдением действующих строительных норм и правил (СНИП), государственных стандартов (ГОСТ), местных норм, а также предписаний инструкций по монтажу и эксплуатации Производителем оборудования и соответствующей нормативно-технической документации РФ;
 - Монтаж, ввод оборудования в эксплуатацию и пусконаладочные работы должны производиться специалистами, имеющими разрешение на выполнение таких работ, либо организациями, авторизованными Производителем на монтаж и/или гарантийное обслуживание соответствующего типа оборудования, перечень которых указан на сайтах www.bosch-climate.ru и/или www.buderus.ru;
 - Наличие акта о проведении пусконаладочных работ и/или отметки о монтаже/вводе оборудования в эксплуатацию в гарантийном талоне;
 - После 12 (двенадцати) месяцев с начала эксплуатации оборудования в течение 2 месяцев необходимо произвести плановое техническое обслуживание оборудования с соответствующей отметкой в гарантийном талоне уполномоченной Продавцом и/или Производителем, сервисной организацией;
 - До монтажа оборудование должно храниться в теплом сухом помещении.
5. Претензии на удовлетворение гарантийных обязательств не принимаются в случаях, если:
 - 5.1. Внесены конструктивные изменения в оборудование, без согласования с Производителем/организацией, уполномоченной Производителем на проведение таких работ.
 - 5.2. На оборудование устанавливаются детали чужого производства.
 - 5.3. Не соблюдаются правила по монтажу и эксплуатации оборудования Производителя.
 - 5.4. Осуществлен ремонт либо вмешательство в оборудование специалистами, не уполномоченными на ремонт соответствующего типа оборудования.
 - 5.5. Неисправность является следствием:
 - подключения оборудования к коммуникациям и системам (электропитания, водопроводной сети, и т.д.) не соответствующим ГОСТ, требованиям СНИП и предписаниям инструкций по монтажу и эксплуатации оборудования;
 - использования энерго- и теплоносителей, не соответствующих ГОСТ, требованиям СНИП и предписаниям инструкций по монтажу и эксплуатации оборудования;
 - попадания в изделие посторонних предметов, веществ, жидкостей, животных, насекомых и т.д.;
 - получения механических повреждений в период доставки оборудования силами Потребителя от точки продажи до места монтажа и эксплуатации, ставших причиной неисправности оборудования;
 - ненадлежащей работы смежного оборудования, связанного по технологической зависимости с продукцией Производителя, в том числе коротких замыканий, перепадов (колебаний) напряжения в питающей электросети, различного рода отказов и перебоев (в нарушение установленных стандартов и нормативов) в функционировании прочих инженерных сетей и коммуникаций на месте установки;
 - возникновения неисправности оборудования по причине загрязнения воздуха из-за обильного осаждения пыли, по причине агрессивного воздействия паров, кислородной коррозии, химических, электрохимических или электрических воздействий, установки оборудования в непригодных для этого помещениях, либо при продолжении использования оборудования после обнаружения дефекта;
 - действия непреодолимых сил (пожар, затопление, природные катастрофы и т.д.), а также преднамеренных или неосторожных действий и небрежного обращения Потребителя или третьих лиц.
6. Гарантия не распространяется на:
 - случаи, когда выстроившаяся деталь, такие как форсунки горелок, насадки горелок для уменьшения эмиссии, магнитные аноды, предохранители, уплотнения, обшивки камеры сгорания или сопрягающиеся с пламенем устройства зажигания и контроля пламени (и другие подобные) выходят из строя вследствие естественного износа;
 - случаи, когда вследствие какой-либо неисправности осуществлен демонтаж оборудования без согласования с Производителем/организацией, уполномоченной Производителем на проведение таких работ.
7. Производитель несет обязательства в соответствии с Законом о защите прав потребителей.
8. При предъявлении претензии к качеству товара Потребитель обязан обеспечить доступ к оборудованию для проведения проверки его качества. Не реже 1 раза в год оборудование должно проходить техническое обслуживание в сервисных центрах. В случае нарушения данного требования Производитель вправе отказать в гарантийном ремонте и замене оборудования. Срок устранения неисправности не должен превышать 45 (сорок пять) дней.

В интересах Вашей безопасности:

Монтаж, ввод в эксплуатацию, ремонт и обслуживание должны осуществляться только специалистами, имеющими разрешение на выполнение таких видов работ.

Для надежной и безопасной работы оборудования рекомендуется установка фильтров на подаче газа и воды (горячего водоснабжения), диэлектрической разделительной вставки на магистрали подключения газа, обязательная установка фильтра на обратном трубопроводе системы отопления, а так же рекомендуется использование источника бесперебойного питания или стабилизатора напряжения, применение систем водоподготовки в системе отопления. Убедитесь, что оборудование соответствует системе, к которой подключается или в которую должно быть установлено. Параметры топлива и электрической сети совпадают с указанными в инструкции по эксплуатации.

Гарантийные обязательства Производителя мне разъяснены, понятны и мною полностью одобрены.

Подпись Покупателя:

ООО «Бош Термотехника», РОССИЙСКАЯ ФЕДЕРАЦИЯ, 141400, МО, г. Химки, Вашутинское шоссе, вл. 24
Тел. +7 495 560 90 65, www.bosch-climate.ru, www.buderus.ru

10 Охрана окружающей среды и утилизация

Защита окружающей среды — это основной принцип деятельности предприятий группы Bosch.

Качество продукции, экономичность и охрана окружающей среды — равнозначные для нас цели. Мы строго соблюдаем законы и правила охраны окружающей среды.

Для защиты окружающей среды мы применяем наилучшую технику и материалы (с учетом экономических аспектов).

Упаковка

При изготовлении упаковки мы учитываем национальные правила утилизации упаковочных материалов, которые гарантируют оптимальные возможности для их переработки.

Все используемые упаковочные материалы являются экологичными и подлежат вторичной переработке.

Оборудование, отслужившее свой срок

Приборы, отслужившие свой срок, содержат материалы, которые можно отправлять на переработку.

Компоненты системы легко разделяются. Пластмасса имеет маркировку. Поэтому различные конструктивные узлы можно сортировать и отправлять на переработку или утилизировать.

Батарейки

Батарейки нельзя выбрасывать с бытовым мусором.

Использованные батарейки должны утилизироваться через местные пункты сбора.

Российская Федерация

ООО "Бош Термотехника"
Вашутинское шоссе, 24
141400 г. Химки, Московская область
Телефон: (495) 560 90 65
www.bosch-climate.ru

Республика Беларусь

ИП ООО "Роберт Бош"
67-712, ул. Тимирязева
220035, г. Минск
Телефон: (017) 396 34 01
www.bosch-climate.by

Казахстан

ТОО "Роберт Бош"
ул. Коммунальная, 1
050050, Алматы
Телефон: (727) 232 37 07
www.bosch.kz

Роберт Бош Лтд.
вул. Крайна, 1
02222, Київ - 222, Україна
tt@ua.bosch.com
www.bosch-climate.com.ua

Примітки



Таб. 10 Дані про споживання енергії

Дані про товар	Символ	Одиниця виміру	Значення
Заначений профіль навантаження			M
Клас енергоефективності режиму притопування гарячої води			A
Енергоефективність режиму притопування гарячої води	η_{wh}	%	74
Пічне споживання електроенергії	AEC	kWh	0
Пічне споживання палива	AFC	GJ	6
Інший профіль навантаження			-
Енергоефективність режиму притопування гарячої води (різний профіль навантаження)	η_{wh}	%	-
Пічне споживання електроенергії (різний профіль навантаження, середні кліматичні умови)	AEC	kWh	-
Річний витрата палива (різний профіль навантаження)	AFC	GJ	-
Установка регулятора температури (комплект поставання)	T_{set}	°C	-
Рівень звукової потужності всередині	L _{WA}	dB	66
Інформація про здатність працювати поза піковим часом			Н!
Спеціальні заборони, яких слід дотримуватися під час монтажу, встановлення або обслуговування (якщо застосовується)			-
Розумне регулювання	Н!		Н!
Добове споживання електроенергії (середні кліматичні умови)	Q_{elec}	kWh	0
Добова споживання палива	Q_{fuel}	kWh	8,579
Емісії оксидів азоту (тільки газові або рідкопаливні водонагрівачі)	NO_x	mg/kWh	189
Тижнева витрата палива з розумним регулюванням	$Q_{fuel, week, smart}$	kWh	-
Тижнєве споживання електроенергії з розумним регулюванням	$Q_{elec, week, smart}$	kWh	-
Тижнева витрата палива без інтелектуального регулювання	$Q_{fuel, week}$	kWh	-
Тижнєве споживання електроенергії без інтелектуального регулювання	$Q_{elec, week}$	kWh	-
Об'єм зберігання	V	l	-
Змішана вода при 40 °C	V40	l	-

10 Дані про споживання енергії

Наскільки це стосується продукту, наступна інформація базується на вимогах Технічного Регламенту ПКУ в д. 14.08.2019 № 740 та Наказу Міністерства від 19.04.2019 № 100.

9 Захист довкілля та утилізація

Захист довкілля є основоположним принципом діяльності

групи Bosch.

Якість продукції, економічність і екологічність є для нас

пріоритетними цілями. Необхідно суворо дотримуватися

законів і принципів щодо захисту навколишнього

середовища.

Для захисту навколишнього середовища ми

використовуємо найкращі з точки зору економічних

аспектів матеріали та технології.

Упаковка

Що стосується упаковки, ми беремо участь у програмах

оптимальної утилізації вхідів.

Усі пакувальні матеріали, які використовуються, екологічно

безпечні та придатні для подальшого використання.

Обладнання, що відслужило свої терміни

Обладнання, що відслужило свої терміни містять, цінні

матеріали, які можна використати повторно.

Конструктивні вузли легко демонтуються. На пластик

нанесено маркування. Таким чином можна сортувати

конструктивні вузли та передавати їх на повторне

використання чи утилізацію.

Акумулятори

Акумулятори забороняється утилізувати разом з побутовим

сміттям. Вживані акумулятори необхідно утилізувати в

місцевих смітєвих установах.

УВАГА!

Гарантійні умови на опалювальне та водогрійне обладнання Bosch дивіться в гарантійних талонах, що прикладаються до техніки, приданої через представників, уповноважених компанією "Роберт Босх Лтд". При відсутності талона чи відповідних відміток у талоні компанія "Роберт Босх Лтд" ніяких гарантійних чи будь-яких інших зобов'язань не несе.

Авторизований сервісний центр

Bosch Gruppe

Тел.:
. Web: www.bosch.ua
Адреса:
E-mail: info@bosch.ua


8 Усунення несправностей

Монтаж, техобслуговування та ремонт дозволяється здійснювати лише фахівцям спеціалізованого підприємства. У нижче наведеній таблиці описані способи усунення можливих несправностей (способи, позначені знаком *, можуть реалізовувати тільки фахівці спеціалізованого підприємства).

"Помилка"	Причина	Усунення
Прилад не запалюється.	Батареї розряджені або вимкнені вимикач.	Розташування батарейок. Перевірити положення вимикача. Замінити батареїки.
Прилад запалюється повільно.	Майже розряджені батареїки.	Замінити батареїки.
Вода недостатньо гаряча.	Встановити потрібну температуру та	Перевірити положення регулятора температури та
Вода недостатньо гаряча, полум'я відсутнє.	Недостатня подача газу.	Перевірити редуктор. Замінити його у випадку несправності.* Перевірити, чи в газовому балоні (бутан) не замерз газ. За потреби поставити газовий балон у тепле місце.
Під час використання приладу газ не полум'я пальника.	Срацював пристрій контролю вdraцюваних газів.	Провірити приміщення. Увімкнути прилад через 10 хвилин. Якщо проблема виникає знову, викликати спеціаліста.
Зменшився потік води	Недостатній тиск води на вході. Забруднені водні крани або змішувач. Засмічена водопровідна апаратура. Накин на теплообміннику (утворення накипу).	Перевірити й усунути несправність.* Перевірити й почистити. Перевірити фільтр.* Почистити, за потреби виділити накип.*

Таб. 9 Дієві типи помилки

7.2 Пристрій контролю відпрацьованих газів



НЕБЕЗПЕКА:

- ▶ Задорожняється вимикати пристрій контролю відпрацьованих газів, пошкоджувати або замінювати його деталі запасними частинами, яких немає в каталозі запчастин.
- ▶ Не вносити зміни до пристрою контролю відпрацьованих газів. Недотримання цієї вимоги може призвести до тяжких ушкоджень або смерті.

- ▶ Дозволяється використовувати такі змашувальні речовини:
 - Деталі гідрравліки: Unisikon L 641 (8 709 918 413)
 - Гвинтові з'єднання: Hft 1 v 5 (8 709 918 010).
- ▶ Замінити з'єднання та ущільнювальні кільця на нові.
- ▶ Введення в експлуатацію після технічного обслуговування
 - ▶ Знову відкрити всі з'єднання.
 - ▶ Знову ввести пристрій в експлуатацію (→ розділ 3).
 - ▶ Перевірити герметичність установок.

7.1 Періодичне технічне обслуговування

Експлуатаційна перевірка

- ▶ Перевірити всі елементи систем безпеки, регулювання та керування.

Темпобіжник (камера згорання)

- ▶ Визначити необхідність чистіщення внутрішнього корпусу:
 - У випадку абруйдення внутрішній корпус.
 - Знати внутрішній корпус.
 - Помити внутрішній корпус сильним потоком води.
- ▶ Якщо бруї залишається, пластину потрібно помити в гарячу воду з миючим засобом і ретельно її почистити.
- ▶ За потреби видалити накип із середини теплообмінника та трубу.

Назад установити внутрішній корпус із новими ущільнювальними прокладками.

- ▶ Перевірку палиника потрібно проводити щороку та за потреби чистити.
- ▶ У випадку сильного абруйдення (жир, сажа) палиник потрібно зняти, помити в гарячу воду з миючим засобом і ретельно почистити щіткою. Для чистіщення

Сопел задорожняється використовувати металеві протермети (наприклад, металеві щітки).

Водний фільтр

- ▶ Закрити запірний водний кран.
- ▶ Відкрити кран гарячої води.
- ▶ Замінити водний фільтр.

Експлуатаційна перевірка

- ▶ Щоб перевірити функціонування пристрою контролю відпрацьованих газів, потрібно виконати такі дії:
 - ▶ Від'єднати газопровідну трубу.
 - ▶ Замінити її трубою, зробленою з одного кінця (приблизно 50 см завдовжки).
 - ▶ Встановити трубу вертикально.
 - ▶ Запустити пристрій із номінальною потужністю та максимальною температурою.
- ▶ У цьому режимі пристрій повинен вимкнутися не пізніше, ніж через дві хвилини.
- ▶ Від'єднати трубку та назад установити газопровідну трубу.

Експлуатаційна перевірка

- ▶ Щоб перевірити функціонування пристрою контролю відпрацьованих газів, потрібно виконати такі дії:
 - ▶ Від'єднати газопровідну трубу.
 - ▶ Замінити її трубою, зробленою з одного кінця (приблизно 50 см завдовжки).
 - ▶ Встановити трубу вертикально.
 - ▶ Запустити пристрій із номінальною потужністю та максимальною температурою.
- ▶ У цьому режимі пристрій повинен вимкнутися не пізніше, ніж через дві хвилини.
- ▶ Від'єднати трубку та назад установити газопровідну трубу.

Прилади підготовлені до роботи при тиску газу на вході в інтервалі від 10 мбар до 15 мбар (номінальне тиск має бути 13 мбар). При більш високому тиску газу на вході потрібно застосовувати комплект перенастроювання на 20 мбар.

Зріджений газ
Пристрої, пристосовані для роботи на пропані/бутані (G31/G30), поставчуються з місця виробництва вже налаштованими та налаштованими до відповідного значення, яке вказано на фірмовій таблиці.

Забороняється експлуатувати прилади, якщо тиск газу під час циркуляції становить:

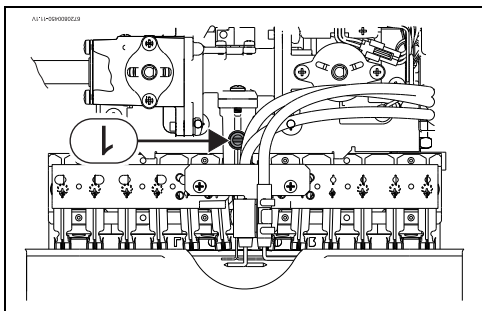
- для пропану: менше 25 мбар або більше 45 мбар
- для бутану: менше 20 мбар або більше 35 мбар.

6.2 Регулювання тиску на форсунках

НЕБЕЗПЕКА:
Наведені нижче налаштування повинен здійснювати тільки спеціалізований фахівець.

Підключення манометра

- ▶ Зняти кожух приладу.
- ▶ Послабити ущільнювальний гвинт (Мал. 14, [1]).
- ▶ Підключити манометр до штуцера для вимірювання тиску в солах (Мал. 14, [1]).



Мал. 14 Штуцер для вимірювання тиску в солах [1] Штуцер для вимірювання тиску в солах

7 Технічне обслуговування

(тільки для спеціалістів)

Щоб підтримувати якість роботи газової системи, рекомендується щорічно виконувати технічне обслуговування приладу з метою перевірки та регулювання тиску газу. Можна укласти з уловнювачем спеціалізованим підприємством відповідні договори перевірки та технічного обслуговування.

НЕБЕЗПЕКА:
Небезпека для життя внаслідок вибуху! Перед технічним обслуговуванням газопровідних частин необхідно завжди закривати газовий кран.

ОБЕЗПЕКА: Вода, що витікає, може пошкодити прилад.
Перш ніж працювати з гідравлічним підключенням, установкою потрібно спорожнити.

- ▶ Використовувати лише оригінальні частини.
- ▶ Замовити запасні частини з каталогу запчастин приладу.

Інструція з технічного обслуговування

6.3 Переобладнання приладу на інший тип газу
Використовувати тільки комплект для переобладнання, який входить до комплексу поставки як додаткове обладнання.

Переобладнання повинен здійснювати спеціалізований фахівець. Комплект для переобладнання поставляється разом із інструцією з монтажу.

Таб. 8 Тиск у солах [1] Позначення сола

Продуктний газ	Бутан	Пропан	Номер сола ¹⁾		Тиск газу під час циркуляції (мбар)		Тиск у паливнику				
			115	100	120	104	13	20	10,4	17,3	28,1
115	100	67	120	104	75	13	20	30	10,4	17,3	28,1

- ▶ Перевірити, чи дані про тип газу на фірмовій таблиці приладу збігаються з даними типу газу, який використовується.
- ▶ Перевірити, чи витрати газу й тиск, що обмежуються встановленим дроселем, збігаються зі значеннями, указаними для приладу (→ технічні дані в таблиці 6).

Підв'єднання газу з використанням неметалевих або виготовлених з резини гофрованих шлангів (для з'єднання газу)

НЕБЕЗПЕКА: Небезпека для життя через витік відпрацьованих газів.

- ▶ Замінити гофрований шланг, якщо він скося або на ньому виявлено тріщини.
- ▶ Замінювати гофрований шланг принаймні кожних чотири роки.

Під час монтажу приладів, які підключені до газового балону з допомогою (неметалевих) гофрованих шлангів, необхідно дотримуватися таких вимог:

- шланг повинен бути якомога коротшим, максимум 1,5 м;
- він повинен відповідати стандартам ET IQ 107-1 і діючим нормам;
- він повинен бути доступний по всій довжині для перевірок;
- шланг повинен забезпечувати достатню відстань до джерела тепла;
- його не можна ні нагрівувати, ні скручувати;
- для підключення на кінцях потрібно використовувати відповідне обладнання та затискні скоби без канавок.
- ▶ Перевірити чистоту шланга.
- ▶ Для підключення до місця підв'єднання газу на приладі необхідно використовувати шланг і затискну скобу, що входить до комплекту поставки.

Підключення до газової мережі

- ▶ Відповідно до діючих норм для встановлення з підключенням до газової мережі потрібно використовувати металеві труби.

5.6 Вв'єднення приладу в експлуатацію

- ▶ Відкрити газовий і водний крани та перевірити всі з'єднання на герметичність.
- ▶ Правильно встановити батарею на 1,5 В, які входять до комплекту поставки.
- ▶ Відкрити головний вимикач приладу (→ Мал. 6)

- ▶ Перевірити функціонування пристрою контролю відпрацьованих газів. Для отримання детальної інформації про подальші дії див. розділ «7.2 пристрій контролю відпрацьованих газів».

Аварійна зупинка при перевіщенні часу безпеки

Якщо в трубі для подачі газу виявлено затримання або (під час першого вв'єднення приладу в експлуатацію або якщо прилад привалить час не експлуатуваяся), це може призвести до затримки запалювання.

Якщо таке сталося, потрібно повторити процес запалювання, відкриваючи та закриваючи кран гарячої води, доки труба повністю не провентильовується.

Повторне вв'єднення в експлуатацію після аварійної зупинки

Для повторного вв'єднення приладу в експлуатацію після аварійної зупинки потрібно:

- ▶ Закрити кран гарячої води та знову відкрити.

Фахівців

6 Приспосовування до типу газу (лише для фахівців)

НЕБЕЗПЕКА: Отруєння, удар струмом, опік, поріз!

Експлуатація приладу без вмонтованої передньої кришки заборонена і може призвести до серйозних тілесних ушкоджень, які можуть становити загрозу життю.

▶ Переконайтеся, що передню кришку приладу вмонтовано під час вв'єднення в експлуатацію та протягом постійної експлуатації.

6.1 Налаштування приладу

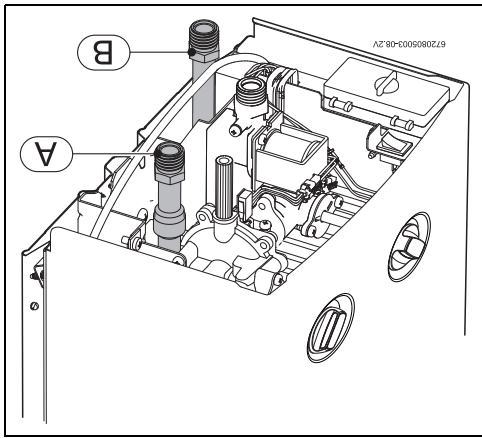
Не вносити зміни до заломованих конструктивних елементів.



Природний газ

Пристрій, приспосований для роботи на натуральному газі (G20), постачається з місця виробництва вже заломованими та налаштованими до відповідного значення, яке вказано на фірмовій таблиці.

- ▶ Позначити відповідним чином труби гарячої та холодної води, щоб їх не сплутати.



Мал. 13 Підключення водопроводу

- [A] Холодна вода
[B] Гаряча вода (шланг не входить до комплекту поставки)

5.5 Підведення газу

НЕБЕЗПЕКА: Недотримання законних норм може призвести до виникнення пожежі або виходу зі смертельними наслідками чи тяжкими ушкодженнями.



Використовувати тільки оригінальне додаткове обладнання.



Доступ повітря
Передача енергії встановлення приладу повинно мати достатньо простору для доступу повітря відповідно до таблиці:

Прилад	Мінімальна ефективна площа
W10 KB	≥ 60 см ²

Дані в таблиці є мінімальними вимогами. Додатково потрібно звертати увагу на конкретні вимоги відповідної країни.

5.3 Монтаж приладу

Зняти кожух

- ▶ Зняти ручки регулятора температури й регулятора потужності.
- ▶ Відкрутити стопорні гвинти кожуха.
- ▶ Потягнути кожух одночасно вперед і вгору.
- ▶ Прикріпити прилад до стіни за допомогою гвинтів і дюбелів.

ОБЕЗПЕКА:

- ▶ Ніколи не спірайте колонку на газіві труби або водопроводі.



Для уникнення пошкоджень, спричинених растровими коливаннями тиску, рекомендується вертikalно встановити зворотний клапан і клапан для регулювання тиску.



Перед монтажем необхідно ретельно промити водопровід, оскільки частинки бруду можуть зменшити або взагалі зупинити протікання води.

- ▶ Під час підключення до мережі газопостачання потрібно дотримуватися місцевих норм та вимог виробника.
- ▶ Перевірити, чи дані на фірмовій таблиці приладу збігаються з даними типу газу, який використовується.
- ▶ Перевірити, чи достатньо для споживання газом колонкою кількості газу, яка постачається встановленим регулятором (→ Tabl. 6).
- ▶ Встановити запірний газовий кран якомога ближче до приладу.
- ▶ Після завершення встановлення газопровідної мережі виконати ретельне очищення та перевірку на герметичність. При цьому газовий кран повинен бути закритий, щоб уникнути пошкоджень внаслідок надлишкового тиску на газопровідну апаратуру.

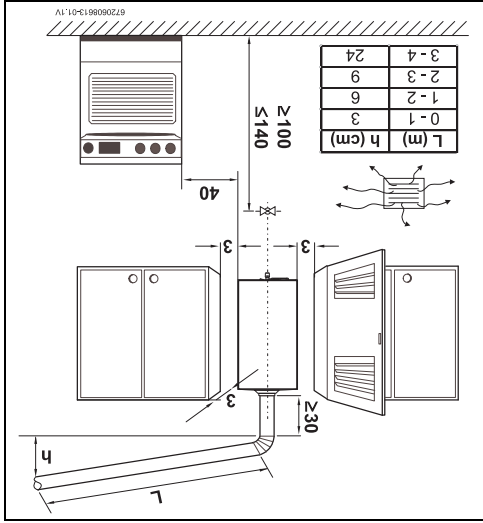
5.2 Вибір місця установки

Вимоги щодо місця встановлення

- Прилад можна встановлювати у приміщеннях, розмір яких не менший, ніж 8 м^3 . При цьому розмір меблів не повинен перевищувати 2 м^3 .
- Необхідно дотримуватися місцевих норм.
- Приміщення, передбачене для встановлення газовой колонки, повинно бути захищене від морозу та добре провітрюватися. Необхідна наявність трубопроводу для ввідування газу.
- Забороняється встановлювати газову колонку над джерелом тепла.
- Для уникнення корозії повітря для підтримки горіння повинно містити корозійних речовин. До корозійних речовин належать галогенні вуглеводні, які входять до складу розчинників, фарб, клеїв і газоподібного палива, а також до різних домашніх миючих засобів. За потреби необхідно вжити відповідних заходів для запобігання корозії.
- Дотримуватися мінімальних відстаней, указаних на Мал. 12.

У випадку небезпеки замераєння:

- Викиньті прилад.
- Спорожніть прилад (→ розділ 3.6).



Мал. 12 Мінімальні відстані

НЕБЕЗПЕКА: Небезпека для життя через витік ввідування газу!

Через негерметичне підключення до трубопроводу для ввідування газу ввідування газу виникає ризик витоку газу у приміщення, що може призвести до смерті або тяжких ушкоджень.

► Після монтажу перевірити герметичність трубопроводу для ввідування газу.

Трубопровід для ввідування ввідування газу

- Газова колонка повинна бути з'єднана з газопровідним трубопроводом за допомогою герметичного патрубку. Потрібно уникати змін напрямку.
- Газопровідний трубопровід повинен відповідати таким вимогам:
- бути вертикальним (по можливості уникати горизонтального положення газопроводу);
- бути теплоізованим;
- вихідний трубопровід повинен бути вище максимального рівня даху. Якщо це неможливо, забезпечити, щоб відстань між найвищим рівнем газопроводу та даху становила принаймні 40 см .
- Труба для ввідування ввідування газу повинна бути під'єднана за допомогою
- патрубків для ввідування газу. Дані про діаметр труби наведено в таблиці розмірів приладу (→ Табл. 5).
- На вихіді газопровідної труби потрібно встановити захист від вітру та дощу.

- На вихіді газопровідної труби потрібно встановити захист від вітру та дощу.

ОБЕЗПЕКА: Небезпека для життя через витік ввідування газу!

Забезпечити, щоб вихід газопровідної труби був розташований між краєм вузла забезпечення потоку та вихлопним патрубком.

Якщо виконання цієї вимоги неможливе, потрібно вибрати інше місце розташування для підведення повітря для підтримки горіння та труби для ввідування ввідування газу.

Температура поверхні

Максимальна температура поверхні приладу, за винятком газопровідної труби, не перевищує 85°C . Проводити особливий загляд для горючих матеріалів!

3.5 Очистення кожуха приладу

- ▶ За потреби очистити кожух за допомогою вологої ганчірки.

Не використовуйте агресивні та іскрі мийчі засоби.



3.6 Спороження приладу

ОБЕРЕЖНО: ▶ Заморзання може призвести до пошкодження приладу. У випадку незбезпечки заморзання приладу потрібно спорожити.

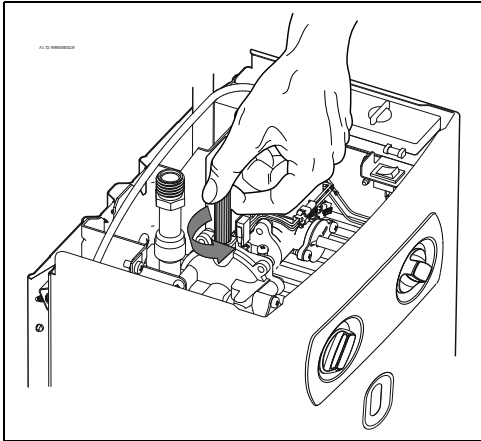


Поставити під приладом посудину для води, яка з нього витікатиме.



У випадку небезпечки заморзання:

- ▶ Закрити на приладі кран холодної води.
- ▶ Послабити гвинт зливу води на приладі (→ Мал. 11).
- ▶ Відкрити кран гарячої води та повністю злити воду з приладу.



Мал. 11 Гвинт для зливу води

4 Наставови

Дотримання усіх застосованих прав та норм відповідно до чинного законодавства України є обов'язковим. Монтаж

5 Монтаж (лише для фахівців)

НЕБЕЗПЕКА: Небезпека для життя

- ▶ внаслідок вибуху!
- ▶ Перед здійсненням робіт на газопровідних частинах закрити газований кран.



Встановлення, підключення до електромережі та підключення газопровідних та газовідвідних частин та введення в експлуатацію може проводити лише спеціалізоване підприємство, яке має дозвіл від організації з енергосбезпечення.



Прилад можна використовувати тільки в країнах призначення, які вказано на фірмовій таблиці.



ОБЕРЕЖНО:

- ▶ Прилад не повинен встановлюватися в системі з подачею попередньо підігрітої води або в системі з рециркуляцією гарячої води.



5.1 Важлива інформація

ПОПЕРЕДЖЕННЯ:

- ▶ Максимальна температура холодної води на вході 35 °C.

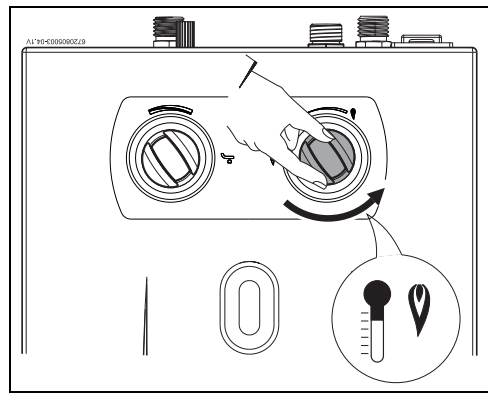


▶ Перед встановленням приладу необхідно

проконсультуватися з підприємством, яке здійснює газопостачання та вивчити технічні умови, які розповсюджуються на газові прилади та вентиляцію приміщень, де вони встановлюються.

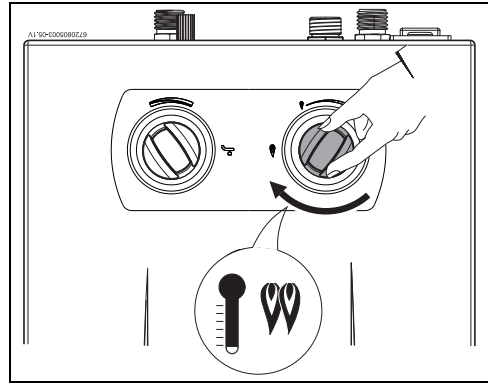
3.3 Регулювання теплової потужності

Для регулювання потужності приладу:
 ▶ Теплова потужність зменшується.
 Температура води знижується.



Мал. 7

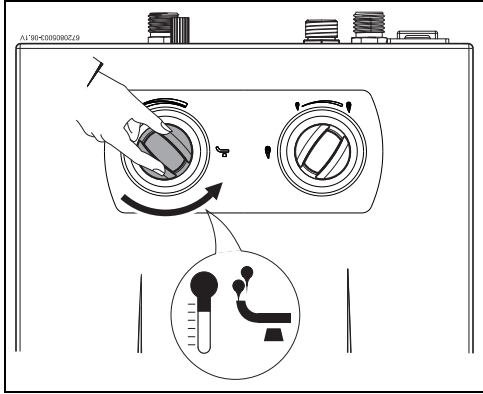
▶ Теплова потужність збільшується.
 Температура води підвищується.



Мал. 8

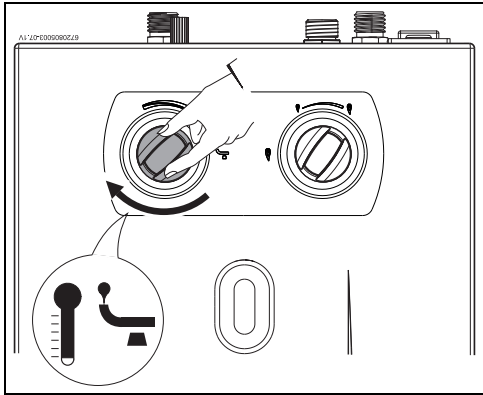
3.4 Регулювання кількості/температури води

▶ Повернути проти годинникової стрілки.
 Кількість води збільшується. Температура води знижується.



Мал. 9 Регулятор потоку/температури води

▶ Повернути за годинниковою стрілкою.
 Кількість води зменшується. Температура води підвищується.

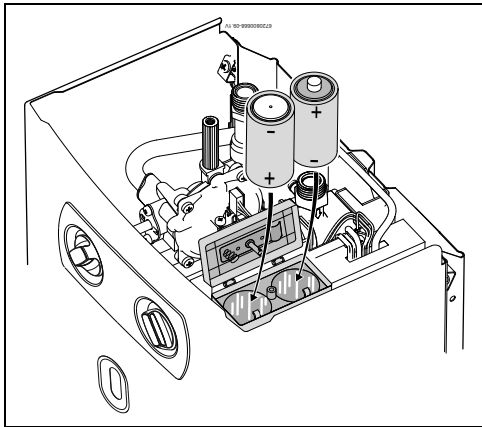


Мал. 10 Регулятор потоку/температури води

3 Обслуговування

3.1 Встановлення/заміна батарейок

- ▶ Встановити обидві батарейки R20 на 1,5 В у гніздо для розміщення батарей (не входить до комплекту поставки).



Мал. 4 Відкриття для розміщення батарей

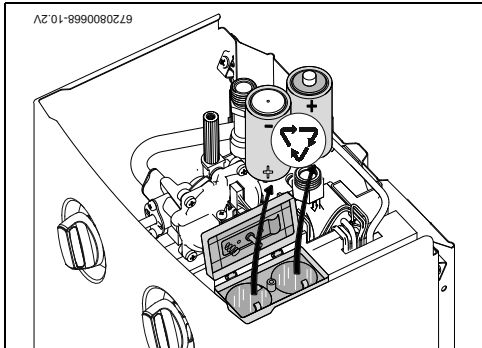
3.1.2 Заміна батарейок

Щоб забезпечити відмінну експлуатацію приладу, потрібно перевірити рівень зарядження батарей.



Батарейки потрібно замінювати у таких випадках:

- Замінування у приладі відбувається неправильно.
- Прилад вимикається після короткочасної експлуатації.



Мал. 5 Відкриття для розміщення батарей

Заходи безпеки під час використання батарейок

- ▶ Забороняється утилізувати відпрацьовані батарейки разом зі звичайними відходами. Дізнатися в місцевих приймальних пунктах, де можна знати відповідні системи утилізації.
- ▶ Повторне використання відпрацьованих батарейок заборонене.
- ▶ Використовувати батарейки тільки вказаних типів (R20 1,5 В).

3.2 Увікнення та вимкнення приладу

Перше введення газової колонки в експлуатацію повинно здійснюватися фахівцем спеціалізованого підприємства. Він повідомляє клієнтам інформацію, необхідну для безпечної експлуатації приладу.



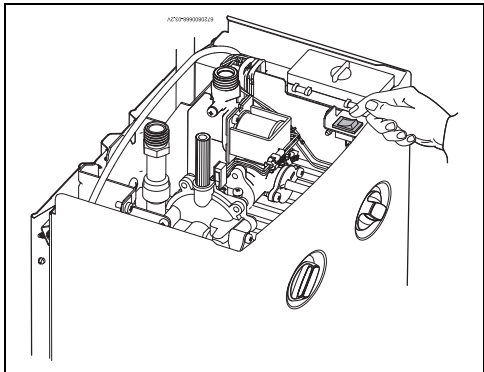
ОБЕРЕЖНО: Небезпека отримання опіку! Біля пальника та запального пристрою температура. Під час контакту виникає небезпека отримання опіку.



- ▶ Встановити вимикач у положення УВМК.

Увікнення

Мал. 6 Вимкач/вимкач



- ▶ Встановити вимикач у положення ВМК.

Вимкнення

- 1) Ні 1,5 °C - 101,3 мбар - сухий: Природний газ 34,2 МДж/м³ (9,5 кВт-год/м³)
Зріджений газ: бутан 45,72 МДж/кг (12,7 кВт-год/кг) - пропан 46,44 МДж/кг (12,9 кВт-год/кг)
Через розширення води це значення перевищувати не можна
- 2)
- 3) При номінальній тепловій потужності

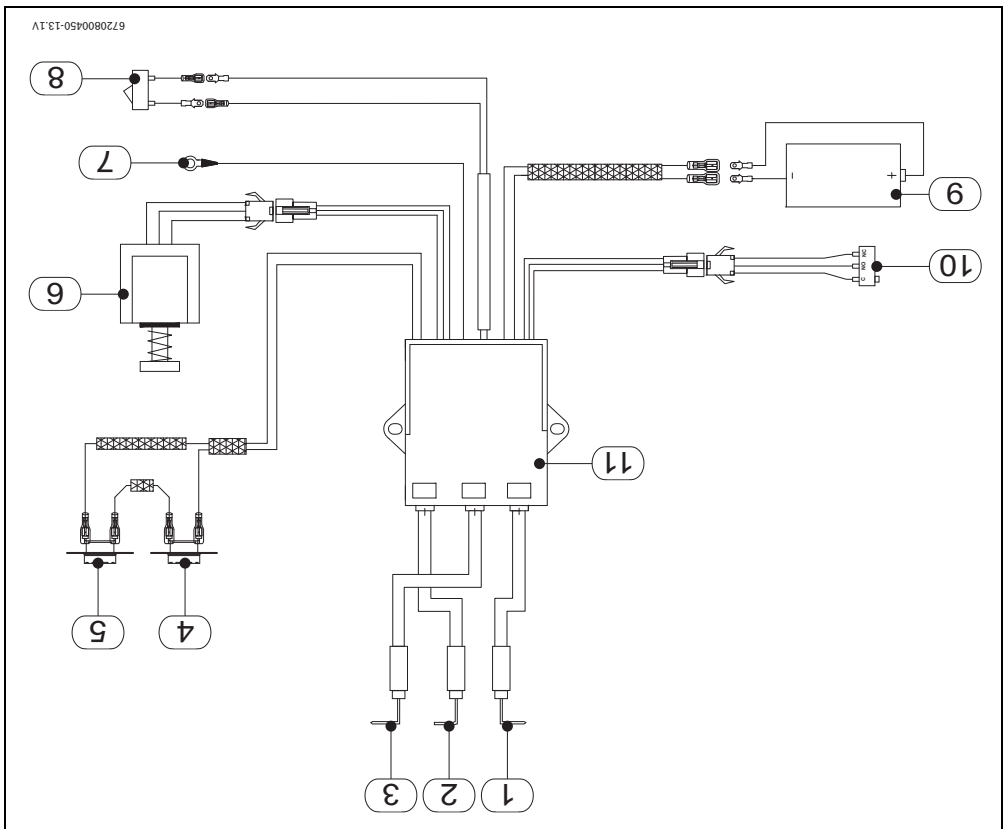
Таб. 6

Технічні дані		Символ	Одиниці	W 10 KB
Теплова потужність і втрати води				
Максимальна номінальна теплова потужність	Pn	кВт		17,4
Мінімальна номінальна теплова потужність	Pmin	кВт		10,5
Номінальна теплова потужність (діапазон регулювання)	Qn	кВт		10,5 - 17,4
Максимальне номінальне теплове навантаження	Qn	кВт		20
Мінімальне номінальне теплове навантаження	Qmin	кВт		11,5
Коефіцієнт корисної дії при 100 % номінального теплового		%		87
Коефіцієнт корисної дії при 30 % номінального теплового		%		80
Дані газу¹⁾				
Природний газ Н	G20	мбар		13
Зріджений газ (пропан/бутан)	G30/G31	мбар		30
Споживання газу				
Природний газ Н	G20	м ³ /год		2,1
Зріджений газ (пропан/бутан)	G30/G31	кг/год.		1,5
Кількість сопл				12
Підключення газу (GN/GPL)		дюйм		1/2"
Дані про воду				
Макс. допустимий робочий тиск ²⁾	pw	бар		12
Мінімальний робочий тиск	pmin	бар		0,15
Втрата води під час підвищення температури на (Δt) 25 °C		л/хв.		10
Підведення води				1/2"
Показники відпрацювання газів³⁾				
Поток димових газів, г/сек		г/с		13
Температура		°C		160
Необхідне розрядження в димоході		мбар		0,015
Загальна інформація				
Вага (без улавок)		кг		10,4
Висота		мм		580
Ширина		мм		310
Глибина		мм		220

2.12 Технічні дані

- [1] Зарядовальний електрод
- [2] Іонізаційний електрод
- [3] Зарядовальний електрод
- [4] Обмежувач температури
- [5] Пристрій контролю відпрацьованих газів
- [6] Електромагнітний клапан
- [7] Заземлення
- [8] Кнопка увімк./вимк.
- [9] Втісік для розміщення батареї
- [10] Мікровимикач
- [11] Розподільна коробка

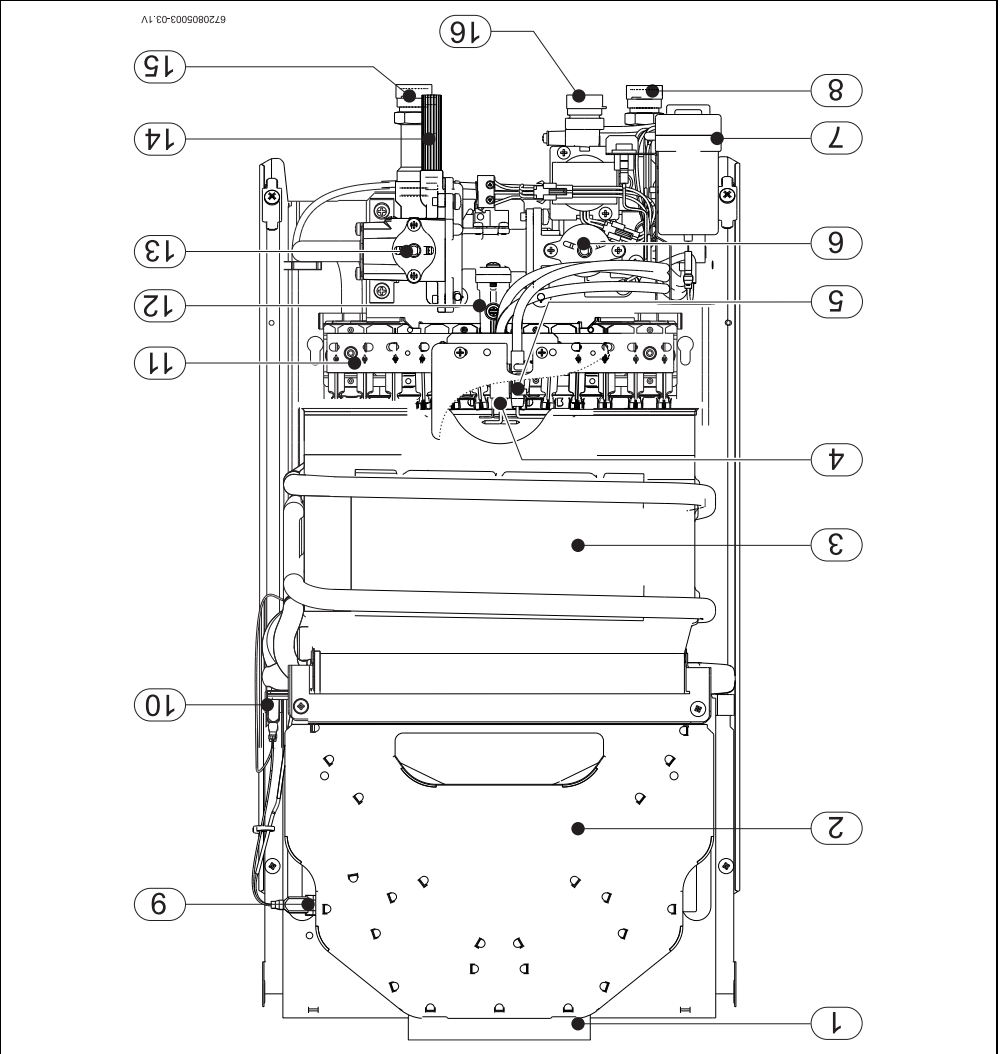
Мал. 3



2.11 Зовнішні електричні з'єднання

- | | |
|-------------------------------------|---|
| [1] Підключення до димоходу | [9] Пристрій контролю відпрацьованих газів |
| [2] Короб для димових газів | [10] Обмежувач температури |
| [3] Теплообмінник (камера згоряння) | [11] Пальник |
| [4] Запалювальний електрод | [12] Гвинт для вимірювання тиску на виході з пальника |
| [5] Іонізаційний електрод | [13] Регулятор потоку/температури води |
| [6] Регулятор потужності | [14] Гвинт для зливу води |
| [7] Відсік для розміщення батареї | [15] Водопровід холодної води |
| [8] Гаряча вода | [16] Трубопровід для підведення газу |

Мал. 2

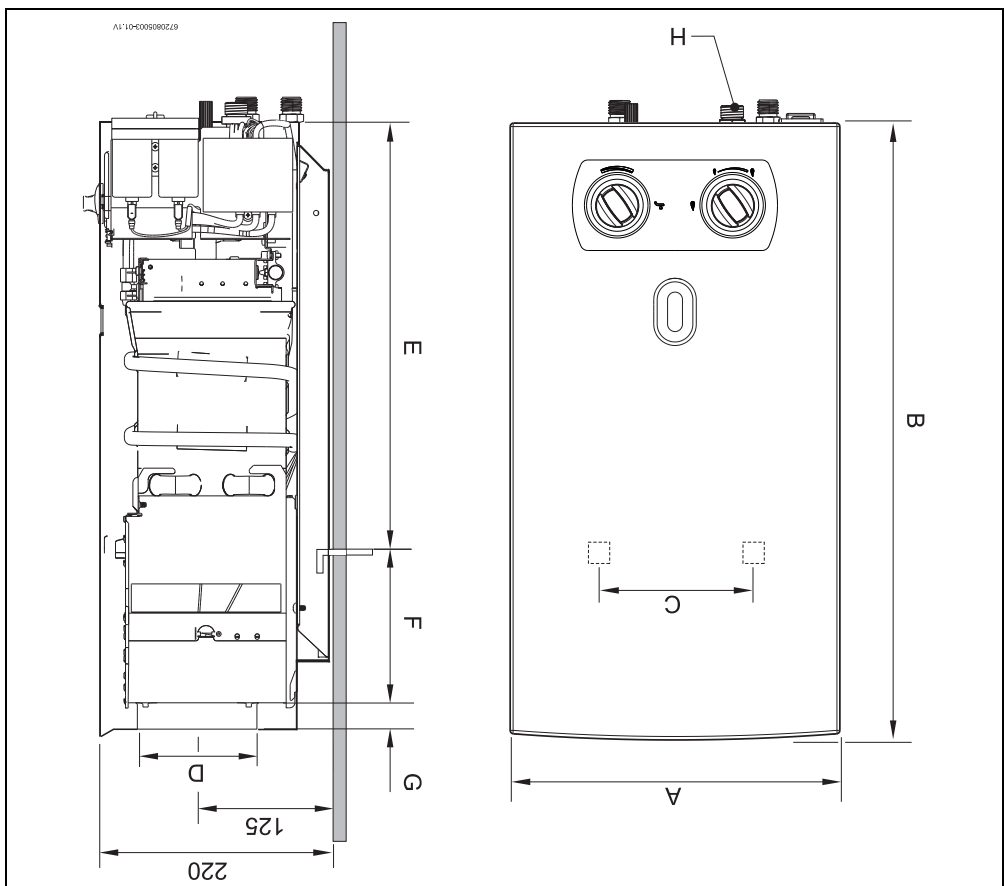


2.10 Отряд приладу

Таб. 5 Розміри

W 10 KB	310	580	220	112,5	495	60	25	1/2"
A	B	C	D	E	F	G	H	Природний газ Зріджений газ

Мал. 1



2.9 Розміри

2 Дани про прилад

Прилади **W...B** призначені для нагрівання води. Для введіння приладу в експлуатацію потрібно просто привести в дію вимикач.

2.1 Сертифікат відповідності

Конструкція та принцип роботи даного продукту відповідають нормам UA. Відповідність підтверджується маркуванням UA.



UA-1476012-14

2.2 Правила використання

Прилад можна використовувати тільки для нагрівання води. Інше використання не відповідає вимогам інструкції. Небезпека, які виникли в результаті такого використання, гарантійні зобов'язання не розповсюджуються.

2.3 Сертифікат відповідності ЕС

Цей прилад відповідає діючим вимогам європейських стандартів 2009/142/ЄС, 2006/95/ЄС та підтвердженням відповідності перевірених зразків відповідно до норм ЄС. Прилад перевірено відповідно до EN26.

2.4 Отряд типів

Tab. 2

Тип	Категорія	Інсталяційний тип
W 10 KB...	II23+	B1BS

Tab. 3

W 10	К	В	31
W 10	К	В	23

[W] Газова колонка
 [10] Максимальна витрата води (л/хв)
 [K] Відведення відпрацьованих газів через приладну дімову трубу
 [B] Електричне залякування, батареїки на 1,5 В (2 шт.)
 [23] Природний газ
 [31] Зріджений газ

2.8 Додаткове обладнання (не входить до комплексу поставки)

- Комплект для переведення приладу на інший тип газу.
- Запасні прилади:
 - Прилад контролю іонізації, який запобігає ненавмисному згазанню полум'я пальника.
 - Пристрій контролю відпрацьованих газів, який вимикає прилад, якщо система відведення відпрацьованих газів не функціонує належним чином.
 - Обмежувач температури, який захищає внутрішні частини.
- Внутрішній корпус виготовлено без цинкового та свинцевого покриття.
- Прилад призначений для розміщення вертикально на стіні.
- Автоматичне електричне розпалювання при відкритті крапа гарячої води.
- Дуже економічний порівняно зі звичайними приладами завдяки можливості регулювання потужності та відсутності постійного полум'я запалювання.
- Пальник для природного/зрідженого газу.
- Внутрішній корпус виготовлено без цинкового та свинцевого покриття.

2.7 Опис приладу

Прилад призначений для розміщення вертикально на стіні. Автоматичне електричне розпалювання при відкритті крапа гарячої води. Дуже економічний порівняно зі звичайними приладами завдяки можливості регулювання потужності та відсутності постійного полум'я запалювання.

2.6 Фірмова таблиця

- Газовий проточний водонагрівач
- Критичний матеріал
- Технічна документація до приладу
- Шланг для підключення газу (для зрідженого газу)
- Аксесуар для підключення до водопроводу

2.5 Комплект поставки

Tab. 4

Індекси	Індекс Боббе (Ws) (15 °C)	Тип газу
23	12,7-15,2 кВт·год./м ³	Природний газ групи 2H
31	20,2-21,3 кВт·год./м ³	Група зрідженого газу 3P

Індекси групи газу відповідно до EN437:

серйозних тілесних ушкоджень, які можуть становити загрозу життю.

► Переконайтеся, що передню кришку приладу вмонтовано під час введіння в експлуатацію, протягом постійної експлуатації чи після робіт технічного обслуговування.

Безпека електричних приладів побутового та аналогічного призначення

Для запобігання нещасних випадків і пошкоджень приладу обов'язково притримуйтеся цих вказівок EN 60335-1:

«Цей пристрій можуть використовувати діти, старші 8 років, особи з обмеженими фізичними, сенсорними або розумовими здібностями чи особи без достатнього досвіду і знань, якщо вони використовують пристрій під наглядом або були проінструктовані щодо використання пристрою в безпечний спосіб і усвідомлюють, яку небезпеку він може становити. Діти не повинні гратися із пристроєм. Чистіння та обслуговування пристрою не повинні виконуватися дітьми без нагляду дорослих.»

«Якщо кабель мережевого живлення цього пристрою пошкоджений, він підлягає заміні сертифікованою виробником сервісною службою або іншим компетентним фахівцем, що уникнути небезпеки.»

проводити щоріку.

► Використовувати лише оригінальні за частини.

Вигуконезпечні та легкозаймисті матеріали

► Забороняється використовувати або зберігати поблизу приладу легкозаймисті матеріали (папір, розчинники, фарби тощо).

Повітря для підтримки горіння/ повітря в приміщенні

► Для запобігання корозії повітря для підтримки горіння/повітря у приміщенні не повинно містити корозійних речовин (наприклад, галогенні вуглеводні, які містять сполуки хлору та фтору).

Вказівки для користувача (інформація для фахівця)

► Повідомте клієнта про принцип дії приладу та проведіть інструктаж з експлуатації.

► Повідомте клієнту про те, що заборонено самостійно проводити зміни та ремонт приладу.

Небезпека для життя через неправильне використання

Експлуатація приладу без вмонтованої передньої кришки заборонена і може призвести до

1 Пояснення символів і вказівки щодо техніки безпеки

1.1 Пояснення символів

Вказівки щодо техніки безпеки

Вказівки щодо техніки безпеки позначено попереджувальним трикутником.

Попереджувальні слова додатково позначають вид та тяжкість наслідків.

Якщо заходити щодо запобігання небезпеки не виконуються.



Наведені нижче сигнальні слова мають такі значення і можуть бути використані в цьому документі:

УВАГА означає, що є ймовірність пошкодження обладнання.

ОБЕРЕЖНО означає що може виникнути ймовірність людських травм середнього ступеню.

ПОПЕРЕДЖЕННЯ означає, що можлива вірогідність виникнення тяжких людських травм і небезпека для життя.

НЕБЕЗПЕКА означає, що є вірогідність виникнення тяжких людських травм і небезпека для життя.

Важлива інформація

Докладніша інформація, що не містить небезпеку для життя людини або обладнання позначається зазначеним нижче символом.



Інші символи

Символ	Значення
◀	Крок дії!
↔	Посилання на інші місця в документі
•	Перелік/запис у таблиці
–	Перелік/запис у таблиці (2-ий рівень)

Tab. 1

У разі виявлення запаху газу:

- ▶ Закрийте газовий кран.
- ▶ Відкрийте вікна.
- ▶ Не користуйтеся електричними вимикачами.

1.2 Вказівки щодо техніки безпеки

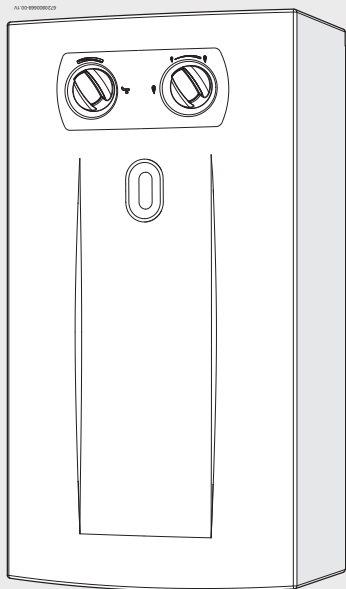
Обслуговування приладу (вказівки для користувача)

- ▶ Зарядьте ввікрите полум'я. З іншого приміщення зателефонуйте до підприємства газопостачання та вповноваженої спеціалізованої служби.
- ▶ У разі виявлення запаху ввідріцтованих газів:
- ▶ Вимкніть прилад.
- ▶ Відкрийте вікна і двері.
- ▶ Повідомте вповноважену спеціалізовану службу.
- ▶ Монтаж, налагодження приладу можуть встановлювати або монтувати лише фахівці спеціалізованого підприємства.
- ▶ Не можна змінювати газові відвідні частини.
- ▶ Забороняється закривати або зміншувати отвори для циркуляції повітря.

- ▶ Обслуговування приладу повинен здійснювати спеціалізований фахівець.
- ▶ Рекомендовано укласти з виробником договір на технічне обслуговування.
- ▶ Користувач повинен забезпечити проведення регулярного технічного контролю і обслуговування приладу.
- ▶ Обслуговування повинно бути необхідним.

1	Пояснення символів і вказівки щодо техніки безпеки	1.1	Пояснення символів	3
		1.2	Вказівки щодо техніки безпеки	3
2	Дані про прилад	2.1	Сертифікат відповідності	5
		2.2	Правила використання	5
		2.3	Сертифікат відповідності ЕС	5
		2.4	Отряд типів	5
		2.5	Комплект поставки	5
		2.6	Фірмова табличка	5
		2.7	Опис приладу	5
		2.8	Додаткове обладнання	5
		2.9	Розміри	6
		2.10	Отряд приладу	7
		2.11	Зовнішні електричні з'єднання	8
		2.12	Технічні дані	9
3	Обслуговування	3.1	Встановлення/заміна батарейок	10
		3.2	Увімкнення та вимкнення приладу	10
		3.3	Регулювання теплової потужності	11
		3.4	Регулювання кількості/температури води	11
		3.5	Очищення кожуха приладу	12
		3.6	Спорожнення приладу	12
4	Наставови	4.1	Наставови	12
5	Монтаж (лише для фахівців)	5.1	Важлива інформація	12
		5.2	Вибір місця установки	13
		5.3	Монтаж приладу	14
		5.4	Підведення води	14
		5.5	Підведення газу	14
		5.6	Введення приладу в експлуатацію	15
6	Прийняття до типу газу (лише для фахівців)	6.1	Налаштування прибору	15
		6.2	Регулювання тиску на форсунках	16
		6.3	Переобладнання приладу на інший тип газу	16
7	Технічне обслуговування (тільки для спеціалістів)	7.1	Періодичне технічне обслуговування	17
		7.2	Пристрій контролю відпрацьованих газів	17
8	Усунення несправностей	8.1	Усунення несправностей	18
9	Захист довкілля та утилізація	9.1	Захист довкілля та утилізація	20
10	Дані про споживання енергії	10.1	Дані про споживання енергії	21

6720800668



Газовий проточний водонагрівач Therm 2000 O W 10 KB 23/31

Інструкція з монтажу та експлуатації

BOSCH

