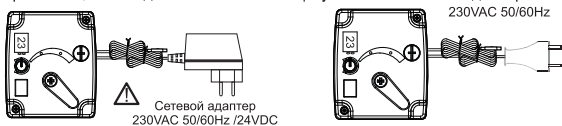


4 Электрическое подключение

Два типа контроллеров для 230VAC 50/60 Гц с подключением штепсельной вилки или сетевой адаптер (230VAC / 24VDC, 300mA). После завершения подключения контроллер готов к использованию. Поскольку контроллер не содержит предохранителя, необходимо обеспечить защиту от штепселя или адаптера.



ПРЕДУПРЕЖДЕНИЕ

- Привод должен быть защищен предохранителем на 1А.
- Запрещается открывать корпус привода!
- Привод должен быть электрически подключен в соответствии с местными техническими нормами.
- Соблюдайте правильное напряжение подключения!
- Установщики и пользователи несут ответственность за безопасную и правильную установку / работу контроллера.



Настройка параметров с помощью DIP-переключателей

1. Индикатор положения: Индикатор может быть установлен в соответствии с углом смесительного клапана.
2. Рукоятка для ручного / автоматического управления,
3. Ручка для ручного управления контроллером, которая также служит для индикации положения,
4. Кнопка для регулировки требуемой температуры,
5. Доступное место для DIP-переключателей для настройки параметров,
6. Светодиодный экран для отображения текущей/ заданной температуры: при изменении 23+23°C/23+23,5°C

7. LED индикация:

При калибровке: - Мигает красным цветом: открытие
- Мигает синим цветом: закрытие

Управление: - Горит красным цветом: открытие
- Горит синим цветом: закрытие

Конечное положение: - Вспышка красного цвета: открытое конечное положение клапана
- Вспышка синего цвета: закрытое конечное положение клапана

Настройки температуры: поверните рукоятку против часовой стрелки (минимальная температура) или по часовой стрелки (максимальная температура)

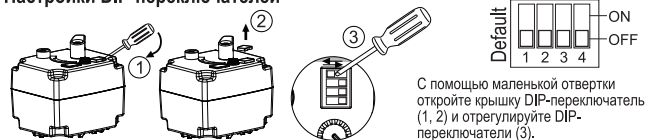


Положения DIP-переключателей

DIP	OFF	ON	Функция
1	CCW	CW	Настройка направления вращения + калибровка
2	25-50°C	0-95°C	Различные температурные зоны в зависимости от вашего применения
3	left	right	Направление вращения (0°/180°)
4	x1	x2	Коэффициент реакции x1/x2 (реакция контроллера на изменения)

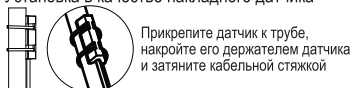
Примечание: Каждый раз, когда вы меняете положение DIP1, выполняется калибровка контроллера. Синий или красный светодиод мигает (1 раз в секунду), и контроллер поворачивается влево и вправо. В этом случае мы оставляем контроллер в положении AUTO, не меняем настройки и не отключаем питание. Во время калибровки системы контроллера, из-за защиты системы, необходимо отключить насос, чтобы предотвратить колебания температуры в системе (подогрев пола, горячая вода и т.д.).

Настройки DIP-переключателей

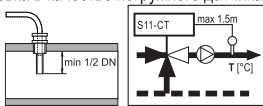


Установка выносного датчика

Установка в качестве накладного датчика

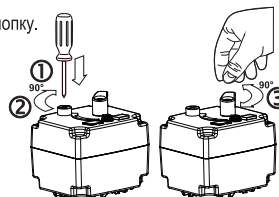


Установка в качестве погружного датчика



5 Ручное управление

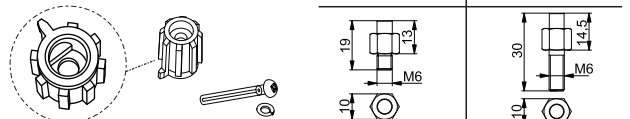
1. С помощью отвертки нажмите на кнопку.
 2. Поверните кнопку на 90°.
 3. Поверните ручку привода на 90°.
- Примечание:** Когда кнопка управления для ручного управления находится в положении MAN, привод остается в постоянном положении независимо от управляющего сигнала.



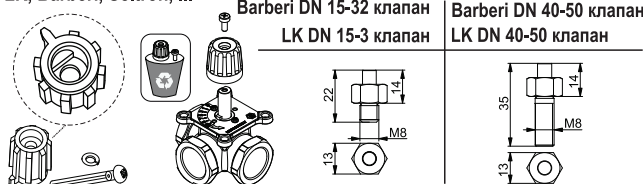
Комплект переходников

Прилагаемый монтажный комплект для клапанов Wester FMV 130E и FMV 140E, код 58104

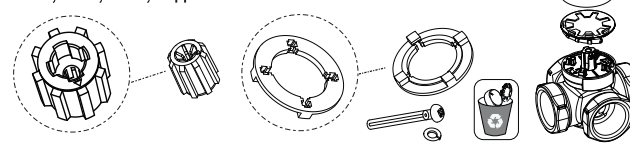
DN 15-25 клапан | DN 32-50 клапан



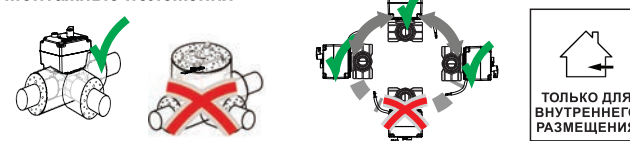
Дополнительный монтажный комплект код 58103, для клапанов LK, Barberi, Seltron, ...



Прилагаемый монтажный комплект для клапанов ESBE, VRB, VRG, код 58037



Монтажные положения



Информация по технике безопасности:

- Перед установкой промойте трубы, уплотнительный материал не должен попадать внутрь клапана
- Во время установки избегайте пайки или сварки вблизи клапана
- Любой износ или разрушение любой части клапанов приведет к необходимости замены всего клапана: изменения в любой части всего клапана приведут к тому, что клапан больше не будет соответствовать эксплуатационным требованиям настоящего документа.
- Место сборки должно быть защищено от замерзания, устройство должно быть защищено от химических веществ, красок, моющих средств, растворителей и их паров и других воздействий окружающей среды (вибрация).
- Все установки должны выполняться в соответствии с существующими местными правилами установки и правилами практики, где они существуют.
- Обязательно следуйте инструкциям по установке производителя клапана.
- Если клапан установлен в отопительной установке, качество воды в системе должно удовлетворять требованиям, приведенным в Правилах технической эксплуатации электрических станций и сетей РФ.

Wester серии WK

Контроллер постоянной температуры для 3-х и 4-х ходовых смесительных клапанов



Обозначение продукта: WK S11 CT X XXX X X

Направление вращения 2= угол 90 °	X	XXX	X	X
Время закрытия, 90 ° 75 сек.				
Напряжение 230 В, перем. тока 24 В, перем. тока				
Соединение K=кабель 1,7м (Штепсельная вилка и сетевой адаптер)				



+

WV FMV130E

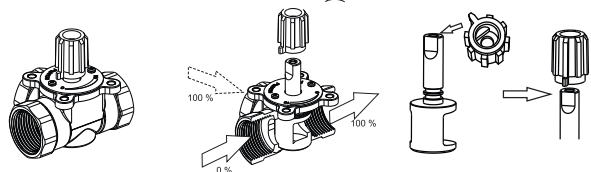
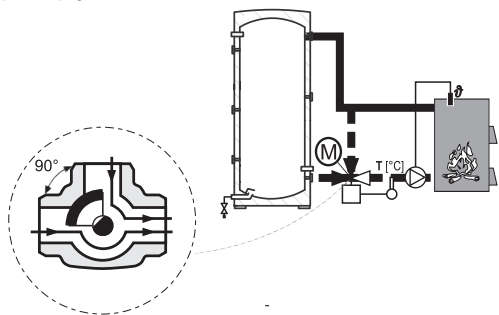


Сервисный центр: 143582, Московская область, городской округ Истра, д. Покровское, улица Центральная, вл. 31 ст. 5, тел.: +7(495)419-33-27 доб.1004

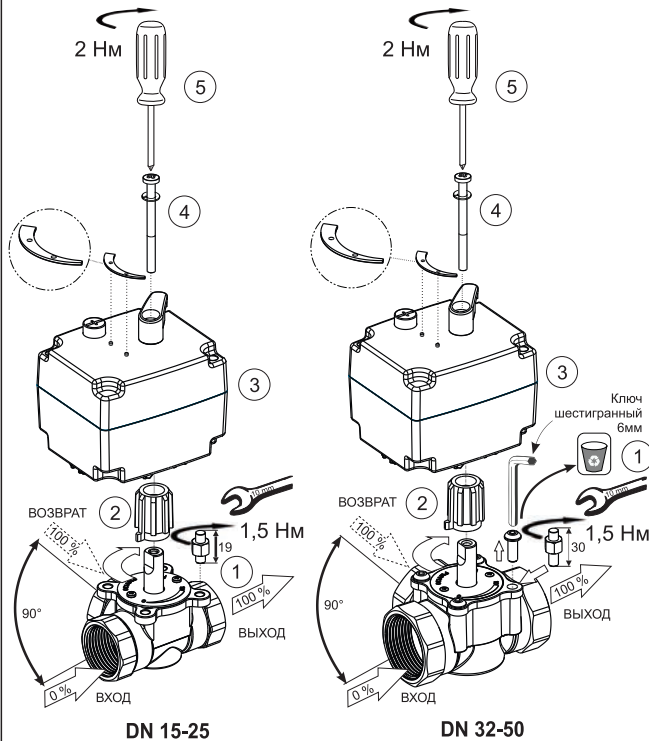
Импортер: ООО «ТД Импульс», 143422, Россия, Московская область, г. Красногорск, с. Петрово-Дальнее, ул. Промышленная, д. 3, стр. 7.

Производитель: FIRŠT d.o.o., Koroška cesta 56, 3320 Velenje, Slovenia

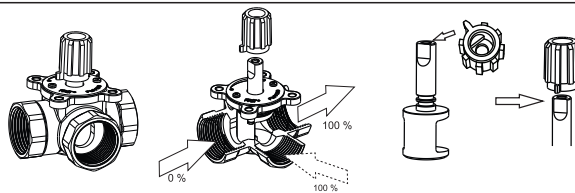
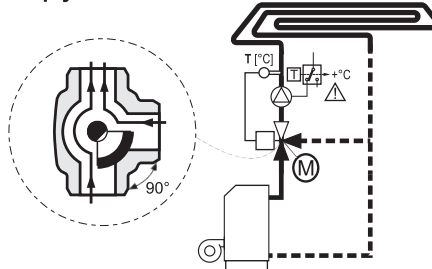
1 Пример установки 1



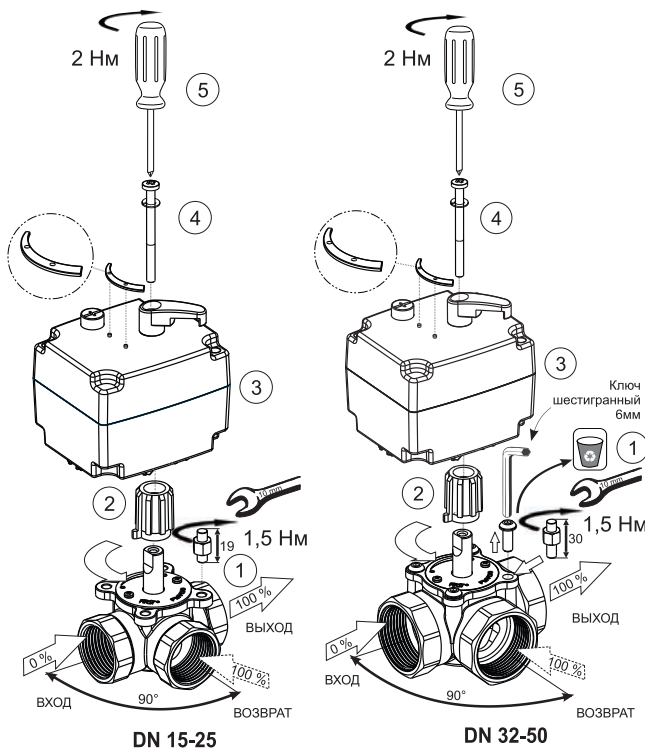
1a DN 15-25 and DN 32-50, код переходника (входит в поставку) 58104



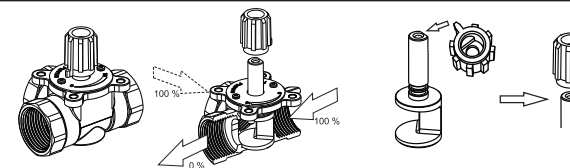
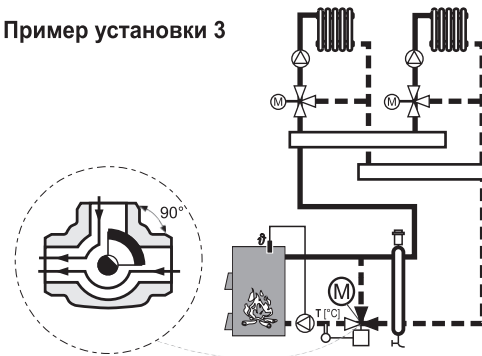
2 Пример установки 2



2a DN 15-25 and DN 32-50, код переходника (входит в поставку) 58104

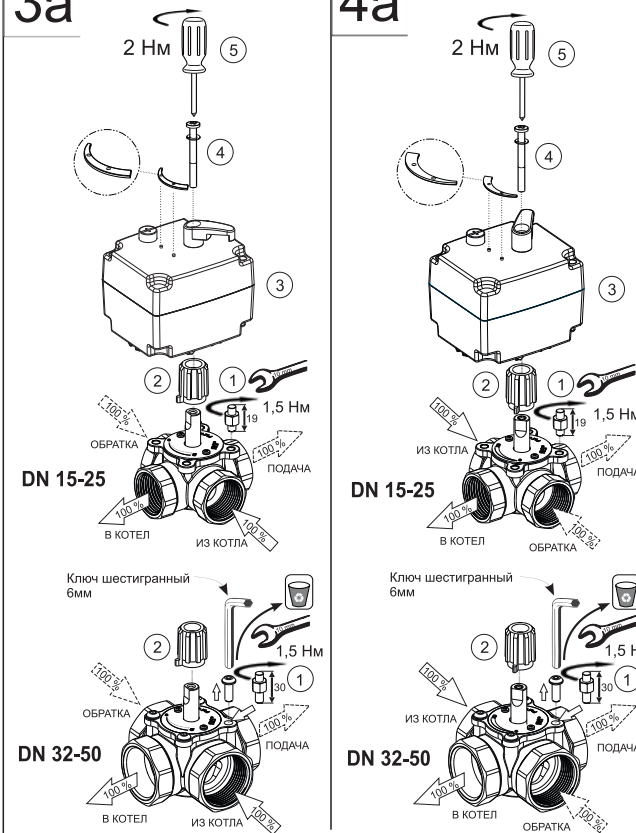


3 Пример установки 3



DN15-25 and DN 32-50, код переходника(входит в поставку) 58104

3a Правое положение



4a Левое положение

